

A

B

C

D

E

F

A

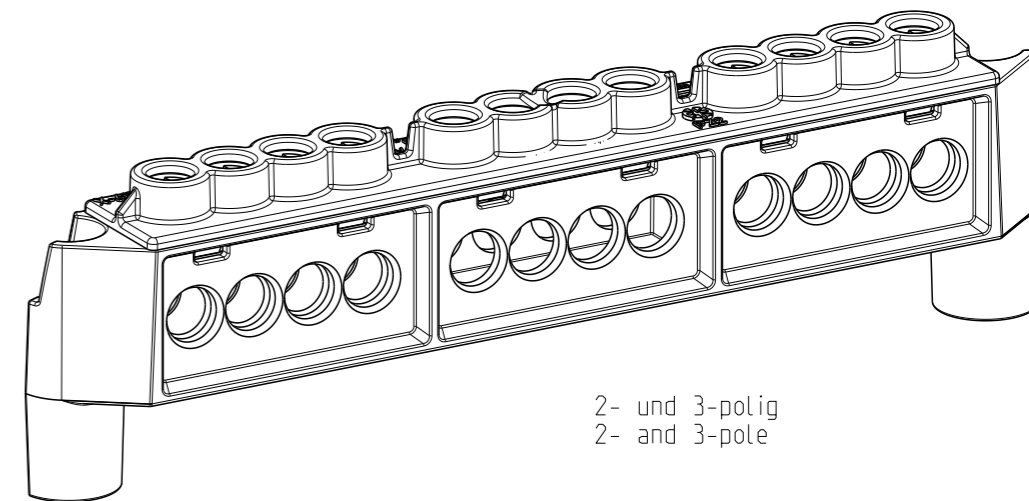
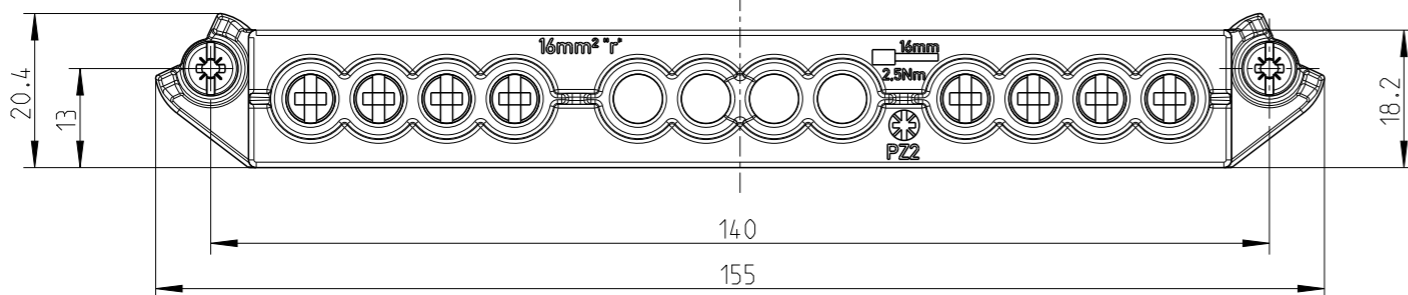
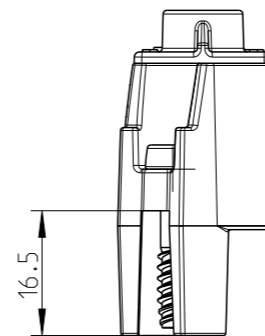
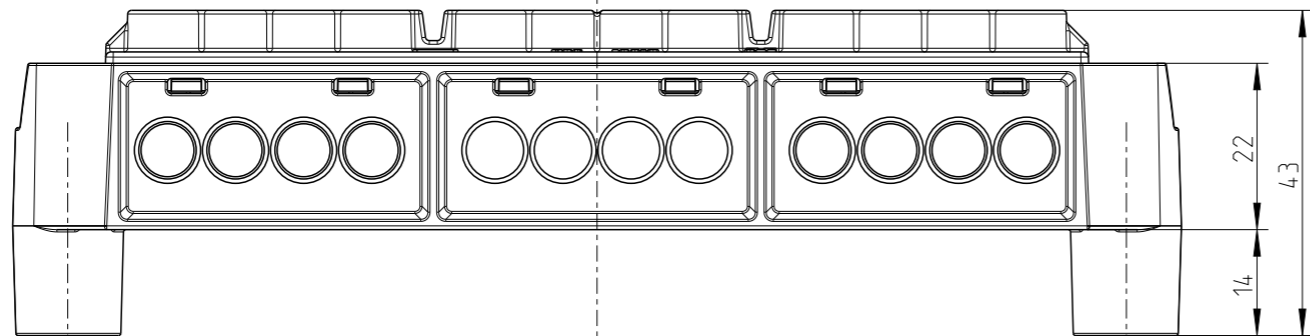
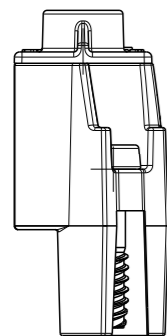
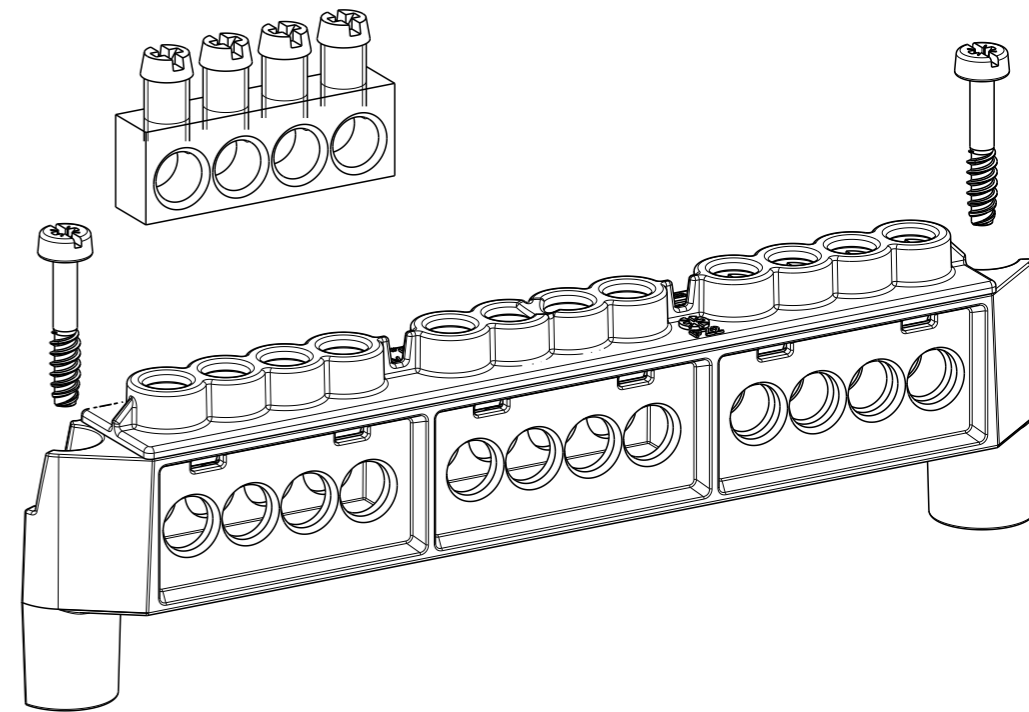
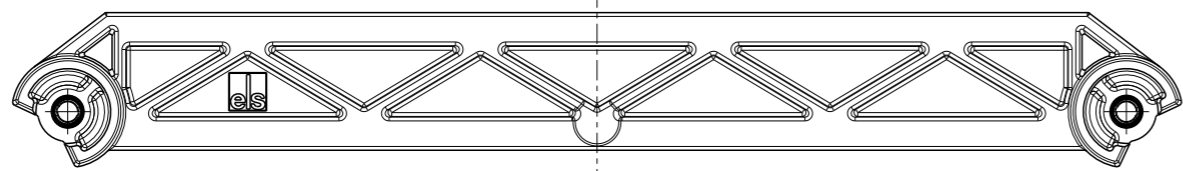
B

C

D

E

F



2- und 3-polig
2- and 3-pole

Fehlende Bemaßungen können dem DXF entnommen werden
missing dimensions are provided in the dxf

Schutzvermerk ISO 16016 beachten. Refer to protection notice ISO 16016. Maßstab: 1:1



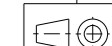
Massblatt/Dimension sheet

Klemme 16 mm² 2- und 3-polig.Abox 160

M-KLS-16²

A3

0 Freigabe 11.05.21



(Dateiname Modell:) KLEMM-KLS-160_X-615-02_03

(Dateiname Zeichnung:) KLEMM-KLS-160_X-615-02_03

1

2

3

4

5