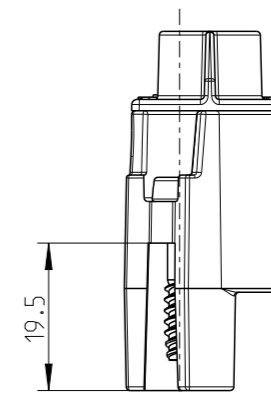
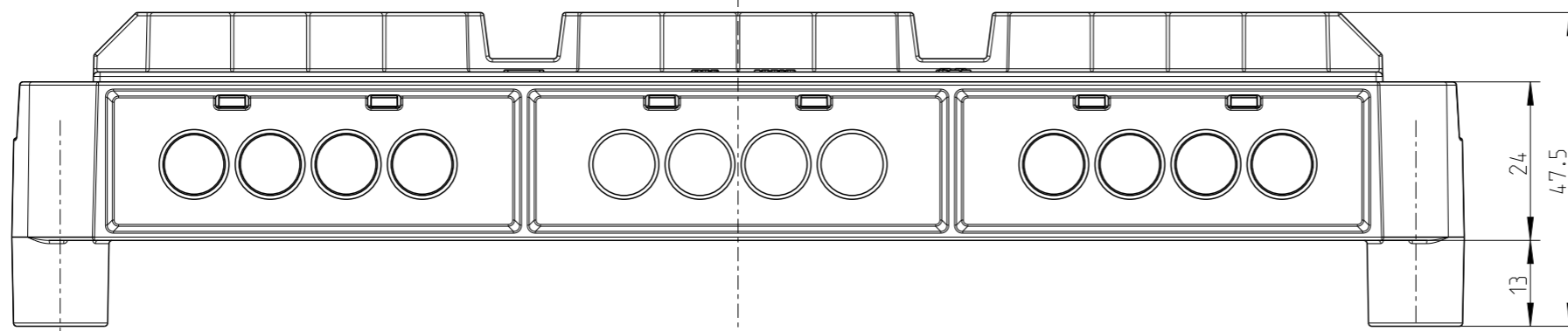
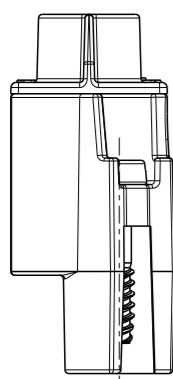
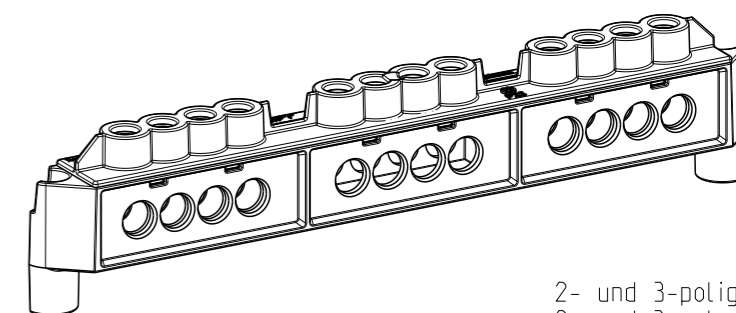
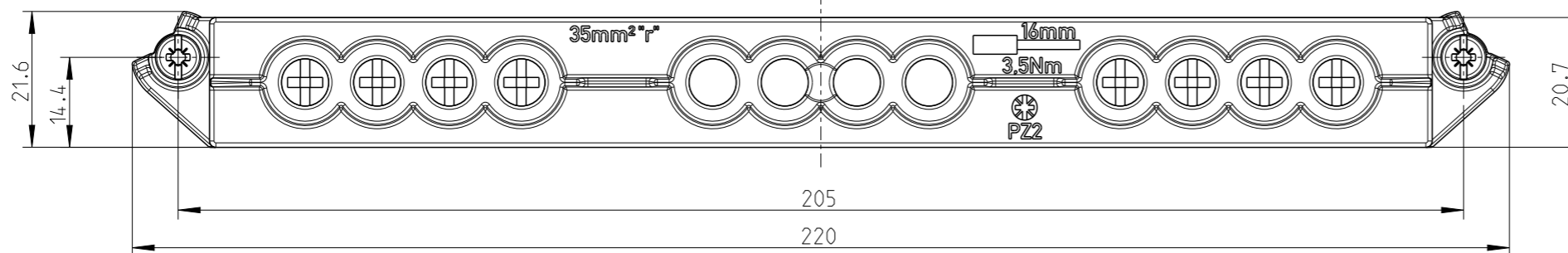


1:2



19.5



2- und 3-polig  
2- and 3-pole

1:2

Fehlende Bemaßungen können dem DXF entnommen werden  
missing dimensions are provided in the dxf

Schutzvermerk ISO 16016 beachten. Refer to protection notice ISO 16016. Maßstab: 1:1



Massblatt/Dimension sheet

Klemme 25/35 mm² 2- und 3-polig, Abox 250/350 A3

M-KLS-25 2-35 2

0 Freigabe 11.05.21

(Dateiname Modell) KLEMME-KLS-250-350\_X-618-02\_03 (Dateiname Zeichnung) KLEMME-KLS-250-350\_X-618-02\_03