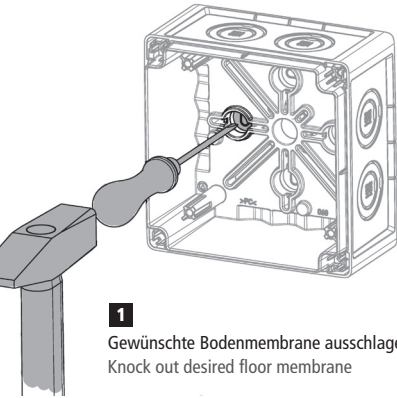




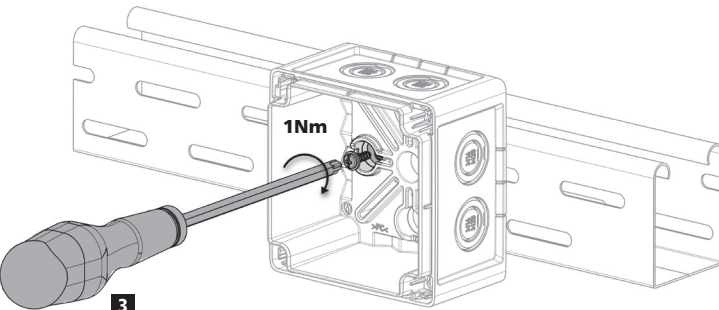
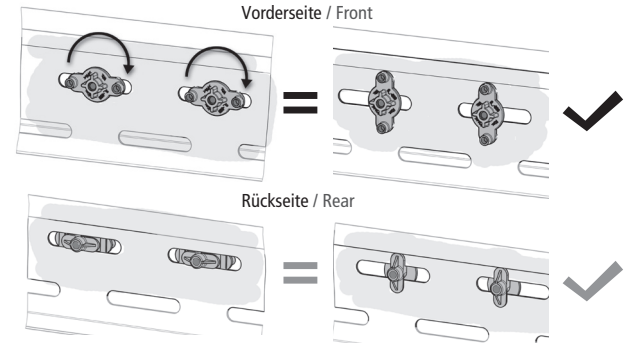
Montageanleitung Befestigungselement **KTB 1** / an Kabelrinne Assembly instructions for fixing element **KTB 1** / to cable tray



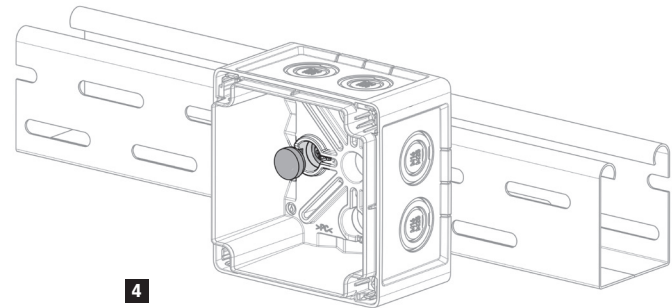
- 1**
Gewünschte Bodenmembrane ausschlagen
Knock out desired floor membrane

- 2**
Befestigungselement waagrecht in das Langloch einsetzen und im Uhrzeigersinn drehen. Für Systeme mit Blechstärken zwischen 0,75 bis 1,5mm.
Insert the fixing element horizontally into the elongated hole and turn clockwise. For systems with sheet thicknesses of between 0.75 and 1.5mm.

- Abstandsmaß passend zur Bodenöffnung des Gehäuses
Distance dimension suitable for the bottom opening of the housing



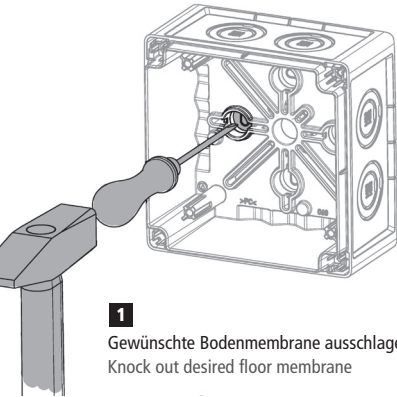
- 3**
Schraube durch die Bodenöffnung an Befestigungselement verschrauben
Screw the screw through the floor opening to the fixing element



- 4**
Isolierstopfen einsetzen
Insert the insulating plugs

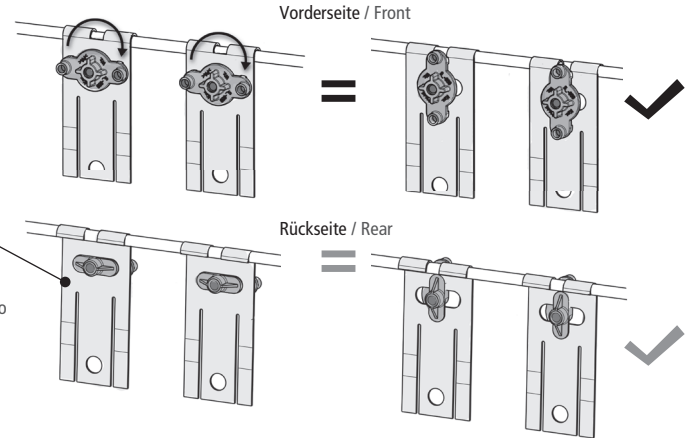


Montageanleitung Befestigungselement KTB 1 / an Gittertrasse Assembly instructions for fixing element KTB 1 / to mesh cable tray



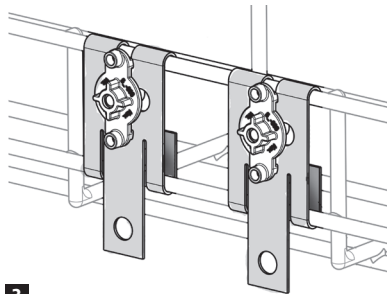
1
Gewünschte Bodenmembrane ausschlagen
Knock out desired floor membrane

2
Befestigungselement waagrecht in die Gittertrassenhalter (Typ Schnabl GTH 9001) einführen und im Uhrzeigersinn drehen
Insert the fixing element horizontally into the mesh cable tray mounting bracket (type Schnabl GTH 9001) and turn it clockwise

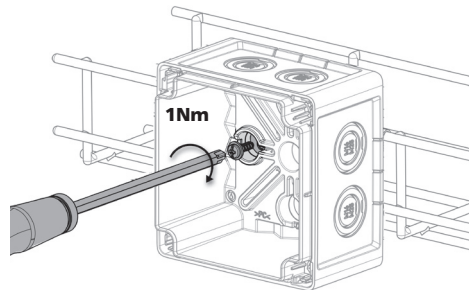


Vorderseite / Front

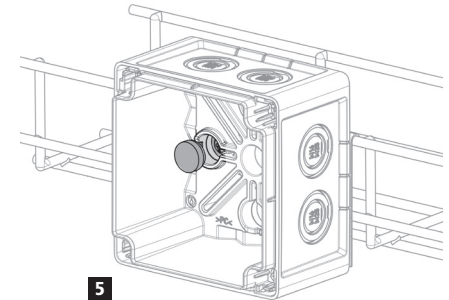
Rückseite / Rear



3
Befestigung durch Umbiegen der äußeren Laschen
Fasten by bending the outer tabs



4
Schraube durch die Bodenöffnung an Befestigungselement verschrauben
Screw the screw through the floor opening to the fixing element



5
Isolierstopfen einsetzen
Insert the insulating plugs