




## Installation der GEOS Gehäuse

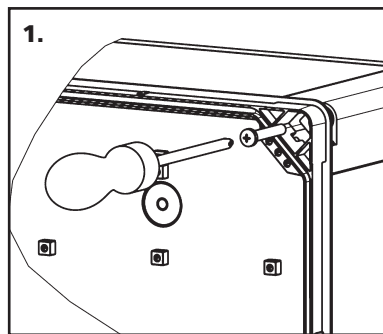
Installation of GEOS enclosures

Installation des boîtiers GEOS

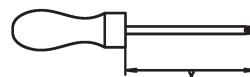
 Wandbefestigung – Befestigungspunkte **außerhalb** des Dichtbereiches

 Wall mounting – fixing points **outside** the sealing area

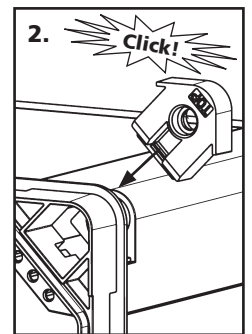
 Montage mural – points de fixation à **l'extérieur** de la zone d'étanchéité




Screw / Schraube / Vis:  
A2; AiSi 304 /  
A4; AiSi 316  
b: 8,5 mm - 10,5 mm  
c: max. 6 mm




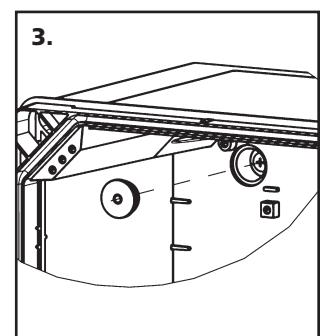
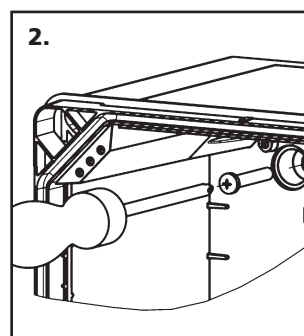
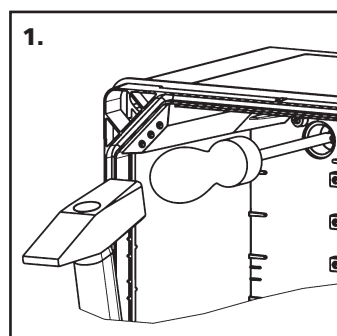
GEOS xxxx-18 → x: min. 130 mm  
GEOS xxxx-22 → x: min. 175 mm



 Wandbefestigung – Befestigungspunkte **innerhalb** des Dichtbereiches

 Wall mounting – fixing points **inside** the sealing area

 Montage mural – Points de fixation **dans** la zone d'étanchéité



**Type 4X and 12K, UL 50 / CSA 22.2**  
**cULus listed File No. E254144**



### Instructions for Installation

Use fastening holes located under the retention screws for the cover, which are external to the equipment cavity. Conduit hubs are to be connected to the conduit before connected to the enclosure. Type rating for the hubs 4X and 12K or better.

Caution:

Use of grounding hubs and jumper wires are required. Refer to packaging sheet for instructions, types and sizes. The Myers Electric company ground hub cat. no. STG or STAG followed by 1, 2, 3, 4, or 5 are suitable for use with the above stated enclosures. Enclosure does not provide grounding means between conduit connections. Use of grounding hubs and jumper wires are required. Refer to packing sheet for instructions, type and sizes. Grounding wire sized AWG 10 shall be used except for size ST (A) G5 shall be AWG 8. Grounding screws M4, Cat. No. 194 006 01. Grounding screws M6, Cat. No. 194 007 01. The maximum conduit trade size to be connected is trade size 1.



### Instructions pour l'installation

Veillez utiliser les trous situés sous les vis de fixation pour le couvercle, qui sont externes à la partie étanche du boîtier. Les raccords des tubes doivent être raccordés d'abord aux tubes puis ensuite seulement au boîtier. Le degré de protection des raccords doit être: 4X et 12K ou mieux.

Attention:


L'utilisation de raccords avec une prise de mise à la terre et de fils de raccordement à la terre sont nécessaires. Reportez-vous à la feuille d'emballage pour les instructions, les types et les tailles. Les raccords de la société Myers Electric avec mise à la terre, types STG ou STAG 1, 2, 3, 4, ou 5 sont adaptés pour une utilisation avec les boîtiers indiqués ci-dessus. Le boîtier n'assure pas la mise à la terre entre les tubes de raccordement.

L'utilisation d'un point de connexion relié à un fil de terre est obligatoire. Reportez-vous à la feuille d'emballage concernant les instructions de montage, les différents modèles et les tailles. Un fil de terre de taille AWG 10 est à utiliser, sauf pour la taille STG5 et STAG5 qui doit avoir un fil de terre de taille AWG 8. Vis de mise à la terre M4, Cat. No. 194 006 01. Vis de mise à la terre M6, Cat. No. 194 007 01. La taille maximale du tube à connecter est la taille 1.


## Deckelverschluss

Lid closure


fermeture du couvercle



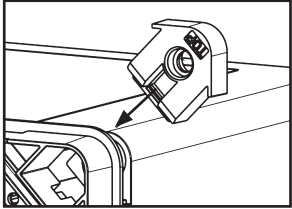
Montage der  
Gewindeeinschübe



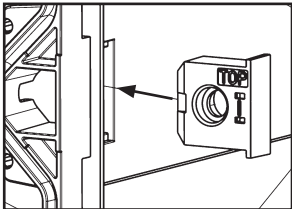
Mounting of  
plug-in threads




Montage de  
l'insert pour vis




GEOS 3030  
GEOS 3040  
GEOS 4050




GEOS 4050



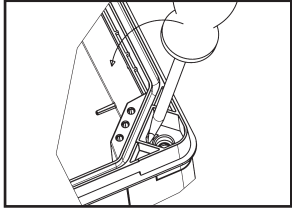
Demontage der  
Gewindeeinschübe



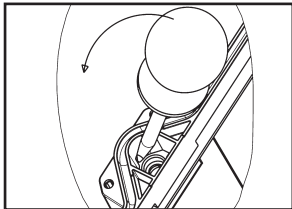
Demounting of  
plug-in threads




Démontage de  
l'insert pour vis



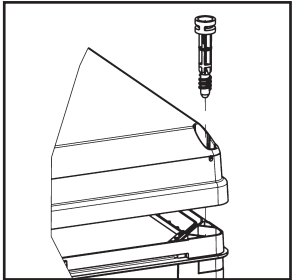
GEOS 3030  
GEOS 3040  
GEOS 4050




GEOS 4050

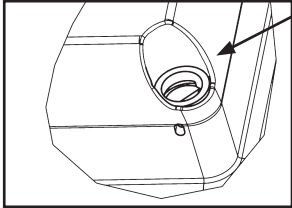


GEOS-L DS







GEOS-L 4050 DS




Drehmoment/  
Torque/  
Couple = 1,2 Nm




Schnellgewinde-  
schraube



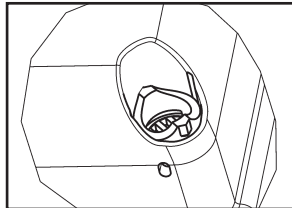
quick thread screw



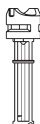
fermeture standard



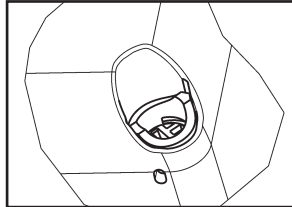
GEOS-L SV




open  
offen  
ouvert




GEOS-L 4050 SV




closed  
verschlossen  
fermé



Schnellverschluss



quick release



fermeture rapide