

Inhalt

1. Bestimmungsgemäße Verwendung	1
2. Lieferumfang	1
3. Abmessungen	2
4. Technische Daten	2
4.1 Allgemein.....	2
4.2 Elektrische Kenndaten	3
5. Zulassungen	4
6. Inbetriebnahme	4
6.1 Sicherheitshinweise.....	4
6.2 Elektrischer Anschluss	5
7. Zubehör	6
8. Wartung, Service, Instandhaltung	6
9. Außerbetriebnahme, Demontage und Entsorgung	6

1. Bestimmungsgemäße Verwendung

Blitzleuchten der ABx/ WBx Serie sind für die optische Signalisierung von z.B. Gefahrzuständen in Industrie, Gewerbe und Gebäudebereichen bestimmt.

Die Blitzleuchten mit integrierter Überwachungsfunktion (WBL-Ü, WBS-Ü) verfügen über einen potentialfreien Umschaltkontakt, der auf eine dreipolige Klemme (X2) herausgeführt wird. Das Schaltvermögen der Auswerteelektronik beträgt 230V 2A.

Die Geräte nur in unbeschädigtem Zustand innerhalb der spezifizierten Kenndaten betreiben. Die Funktion des Gerätes ist nur gewährleistet, wenn das Gehäuse (inklusive Haube) und der Boden korrekt zusammengefügt ist.

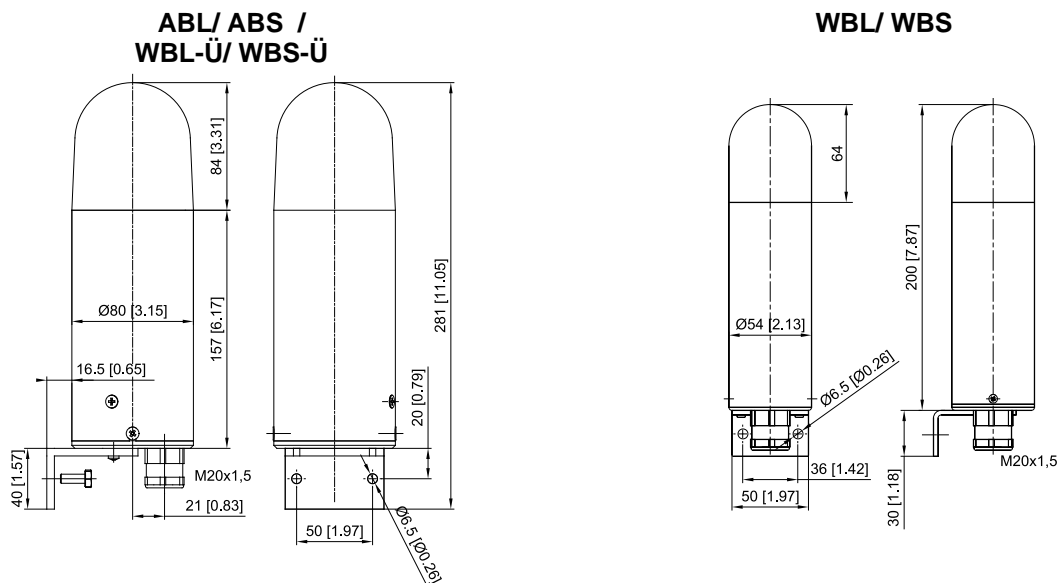
Die Geräte sind für den Einsatz im Innen- und Außenbereich geeignet und nur für die ortsfeste Montage bestimmt.

2. Lieferumfang

Der Lieferumfang besteht aus:

- 1x Signalgerät
- 1x Kurzanleitung

3. Abmessungen



4. Technische Daten

4.1 Allgemein

	ABL	ABS	WBL/ WBL-Ü	WBS/ WBS-Ü
Blitzenergie	15 J		5 J	
Lichtstärke	226 cd		61 cd	
Blitzfrequenz	1 Hz (60 Blitze / Minute)			
Einschaltdauer	100%			
Anschlussklemmen/ PE-Anschluss	eindrätig/ feindrätig 0,5 – 2,5 mm ² , feindrätig mit Aderendhülse DIN 46228/1: 0,5 – 1,5mm ²			
Schutzart	IP 54 (EN 60529) vertikale Montage			
Schutzklasse	I			
Betriebstemperatur	-40 °C...+55 °C (WBL-Ü: -20 °C...+50 °C)			
Lagertemperatur	-40 °C...+70 °C			
Max. rel. Luftfeuchte	90%			
Kabeleinführung	M20 x1,5			
Gehäusematerial	Aluminium (AlMgSi 1), gelb eloxiert			
Gehäuseboden	Polycarbonat (PC) mit Glasfaser			
Haubenmaterial	PC			
Haubenfarben	klar, weiß, gelb, orange, rot, grün, blau			

4.2 Elektrische Kenndaten

	ABL					
Bemessungsspannung	230 V AC	127 V AC	110 V AC	48 V AC	42 V AC	24 V AC
Arbeitsspannungsbereich	185 - 255 V	108 - 140 V	95 - 127 V	40 - 54 V	35 - 50 V	20 - 30 V
Bemessungsfrequenz	50/ 60 Hz					
Bemessungsstromaufnahme	190 mA	250 mA	330 mA	690 mA	780 mA	1290 mA

	ABS			
Bemessungsspannung	60 V DC	48 V DC	24 V DC	12 V DC
Arbeitsspannungsbereich	50 - 72 V	40 - 60 V	18 - 30 V	10 - 15 V
Bemessungsstromaufnahme	260 mA	350 mA	700 mA	1500 mA

	WBL-Ü			WBS-Ü	
Bemessungsspannung	230 V AC	115 V AC	42 V AC	24 V DC	12 V DC
Arbeitsspannungsbereich	185 - 242 V	90 - 135 V	37 - 47 V	18 - 35 V	10 - 15 V
Bemessungsfrequenz	50/ 60 Hz			--	
Bemessungsstromaufnahme	140 mA	160 mA	220 mA	280 mA	560 mA

	WBL			
Bemessungsspannung	230 V AC	110 V AC	48 V AC	24 V AC
Arbeitsspannungsbereich	185 - 255 V	90 - 135 V	40 - 54 V	20 - 30 V
Bemessungsfrequenz	50/ 60 Hz			
Bemessungsstromaufnahme	70 mA	100 mA	470 mA	770 mA

	WBS				
Bemessungsspannung	110 V DC	60 V DC	48 V DC	24 V DC	12 V DC
Arbeitsspannungsbereich	88 - 132 V	50 - 72 V	40 - 60 V	18 - 35 V	10 - 15 V
Bemessungsstromaufnahme	90 mA	130 mA	180 mA	250 mA	600 mA






5. Zulassungen

(Zulassungen gelten für gekennzeichnete Geräte)

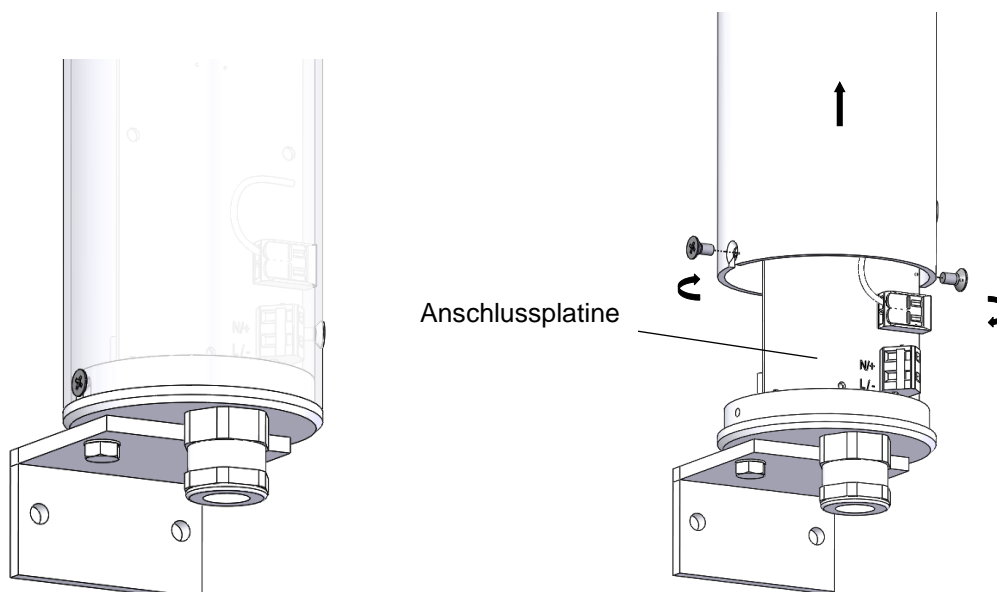
DNV GL	TAA00001R1
EAC	

6. Inbetriebnahme

6.1 Sicherheitshinweise

	<p>GEFAHR - Lebensgefahr durch Stromschlag Spannungsführende Geräte und freiliegende Anschlussleitungen können Stromschläge erzeugen und schwere Unfälle verursachen.</p> <ul style="list-style-type: none"> ➤ Arbeiten an elektrischen Anschlüssen dürfen nur elektrotechnisch geschulte und autorisierte Fachkräfte durchführen. ➤ Vor der Montage alle Zuleitungen spannungsfrei schalten und gegen Wiedereinschalten sichern. Spannungsfreiheit immer sicherstellen. ➤ Entladungsphase von 15 Minuten für die elektrischen Komponenten abwarten. Erst danach Gerät öffnen. ➤ Das Anlegen der Betriebsspannung darf nur bei fest verschlossenem Gehäuse erfolgen.
	<p>WARNUNG - Gefahr durch unzulässigen Einsatz der Geräte Der nicht bestimmungsgemäße Einsatz kann zu schweren Unfällen führen.</p> <ul style="list-style-type: none"> ➤ Bei der Installation darauf achten, dass die Anschlussleitung gegen Zug und Verdrehen abgesichert ist. <p>Die Geräte sind nur für die ortsfeste Montage bestimmt.</p>
	<p>GEFAHR - Gefahr durch Beschädigung der Geräte Nichtbeachtung der Typenschild-Angaben kann zu schweren Unfällen führen.</p> <ul style="list-style-type: none"> ➤ Bei Installation und Wartung der Geräte immer die Angaben auf dem Typenschild beachten.
	<p>VORSICHT - Verletzungsgefahr durch scharfe Kanten oder erhitzte Bauteile</p> <ul style="list-style-type: none"> ➤ Bei Installations-, Montage-, oder Service-/ Wartungsarbeiten Handschuhe tragen. ➤ Verdrahtung entfernt von scharfen Kanten, Ecken und internen Komponenten vornehmen.
	<p>VORSICHT – Beeinträchtigung des Sehvermögens</p> <ul style="list-style-type: none"> ➤ Um eine Beeinträchtigung des Sehvermögens zu verhindern, den dauernden, direkten Blick in die aktivierte Leuchte vermeiden.

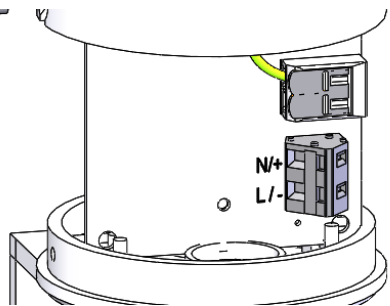
Öffnen/ Verschließen des Gehäuses



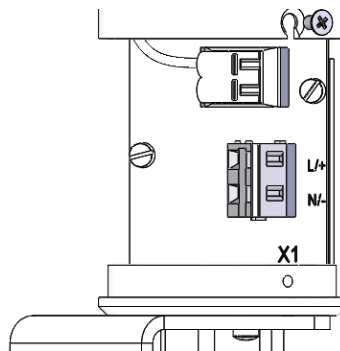
Durch Lösen der beiden seitlichen Kreuzschlitzschrauben lässt sich das Gehäuse nach oben hin abheben.

6.2 Elektrischer Anschluss

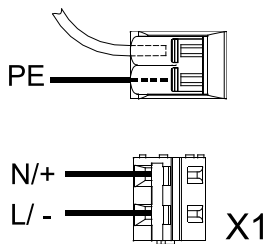
➤ Sicherheitshinweise beachten!



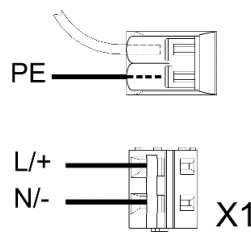
ABL/
ABS



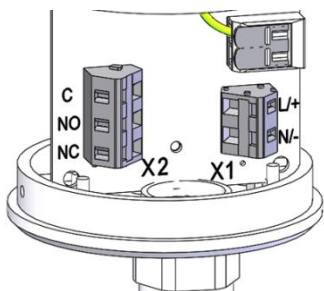
WBL/ WBS



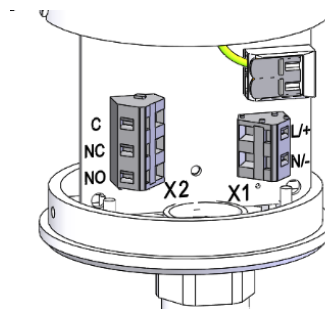
Betriebsspannungsanschluss



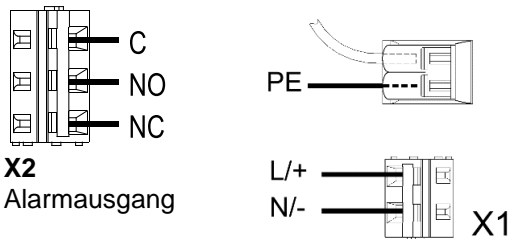
Betriebsspannungsanschluss



WBL-Ü
(230/ 115V AC)

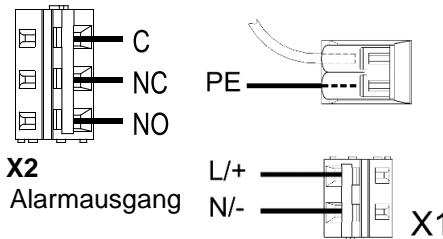


WBL-Ü
(42V AC)
WBS-Ü



X2
Alarmausgang

Betriebsspannungsanschluss



X2
Alarmausgang

Betriebsspannungsanschluss

Das Schaltvermögen der Auswerteelektronik beträgt 230V 2A.

Hinweis:

Geräte mit DC-Spannung sind mit einem Verpolungsschutz ausgerüstet. Keine Funktion bei Verpolung der Anschlüsse.

Während der Installation getrennte interne PE-Verbindungen nach Abschluss der Arbeiten wieder herstellen. Nach dem elektrischen Anschluss das Gerät wieder verschließen.

Zur Sicherstellung der zuverlässigen Signalisierung einen abschließenden Funktionstest durchführen.

7. Zubehör

Artikel-Nr.	Bezeichnung
28710500042	Schutzkorb ABL/ ABS
28710500041	Schutzkorb WBL/ WBS

8. Wartung, Service, Instandhaltung

- Bei allen Arbeiten am Gerät [Sicherheitshinweise](#) beachten.

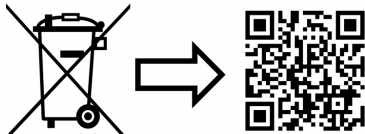
Das Gerät erfordert keine besondere Wartung.

- Äußere Reinigung nur mit einer schwachen Seifenlösung ohne Verwendung von Lösungsmittel vornehmen.
- Austausch von Komponenten nur mit Originalersatzteilen.
- Reparaturen grundsätzlich nur im Herstellerwerk ausführen lassen.

Umbauten, Änderungen, fehlerhafter und unzulässiger Einsatz sowie die Nichtbeachtung der Hinweise dieser Betriebsanleitung schließen eine Gewährleistung aus.

9. Außerbetriebnahme, Demontage und Entsorgung

- Bei allen Arbeiten am Gerät [Sicherheitshinweise](#) beachten.



www.pfannenberg.com/disposal

Pfannenberg

ELECTRO-TECHNOLOGY FOR INDUSTRY



Pfannenberg GmbH

Werner-Witt-Straße 1 • D- 21035 Hamburg

Tel.: +49/ (0)40/ 734 12-0

Fax: +49/ (0)40/ 734 12-101

service@pfannenberg.com

<http://www.pfannenberg.com>

Table of contents

- 1. Intended use 1**
- 2. Scope of delivery 1**
- 3. Dimensions 2**
- 4. Technical data 2**
 - 4.1 General 2
 - 4.2 Electrical data 3
- 5. Approvals 4**
- 6. Commissioning 4**
 - 6.1 Safety information 4
 - 6.2 Electrical connection 5
- 7. Accessories 6**
- 8. Maintenance, service, repairs 6**
- 9. Decommissioning, dismantling and disposal 6**

1. Intended use

Flashing lights of the ABx/ WBx series are designed for the optical signaling of e.g. hazardous conditions in industry, trade and construction areas.

The flashing lights with integrated monitoring function (WBL-Ü, WBS-Ü) have a potential-free switching contact leading to a three-pole terminal (X2). The switching capacity of the electronic evaluation unit is 230V 2A.

The devices must only be operated when undamaged and within the specified parameters. Correct functioning of the device is only guaranteed when the housing (including hood) and the bottom are joined correctly.

The devices are designed for indoor and outdoor use and are only intended for fixed installation.

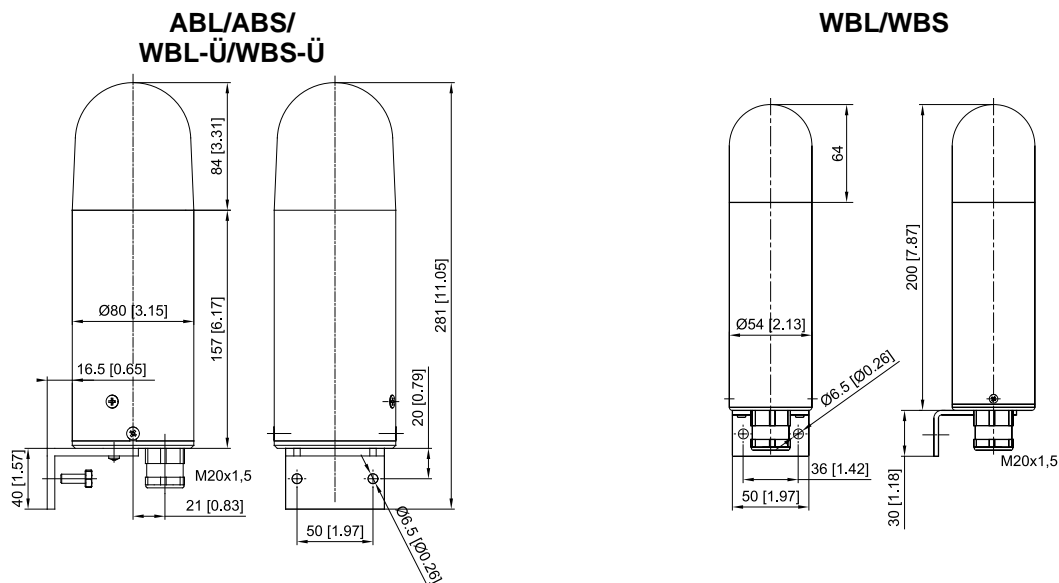
2. Scope of delivery

The scope of delivery consists of:

1x Signaling device

1x Quick guide

3. Dimensions



4. Technical data

4.1 General

	ABL	ABS	WBL/WBL-Ü	WBS/WBS-Ü
Flash energy	15 J		5 J	
Light intensity	226 cd		61 cd	
Flash frequency	1 Hz (60 flashes/minute)			
Duty cycle	100 %			
Connecting terminals/ PE connection	solid/fine stranded 0.5 – 2.5 mm ² , fine stranded with wire end ferrule DIN 46228/1: 0.5 – 1.5 mm ²			
Ingress protection	IP 54 (EN 60529) vertical assembly			
Protection class	I			
Operating temperature	-40 °C...+55 °C (WBL-Ü: -20 °C...+50 °C)			
Storage temperature	-40 °C...+70 °C			
Max. rel. air humidity	90 %			
Cable inlet	M20 x1,5			
Housing material	aluminum (AlMgSi 1), yellow anodized			
Housing bottom	polycarbonate (PC) with glass fiber			
Lens material	PC			
Lens colors	transparent, white, yellow, amber, red, green, blue			

4.2 Electrical data

	ABL					
Rated operating voltage	230 V AC	127 V AC	110 V AC	48 V AC	42 V AC	24 V AC
Operation voltage range	185 - 255 V	108 - 140 V	95 - 127 V	40 - 54 V	35 - 50 V	20 - 30 V
Rated frequency	50/ 60 Hz					
Rated current consumption	190 mA	250 mA	330 mA	690 mA	780 mA	1290 mA

	ABS			
Rated operating voltage	60 V DC	48 V DC	24 V DC	12 V DC
Operation voltage range	50 - 72 V	40 - 60 V	18 - 30 V	10 - 15 V
Rated current consumption	260 mA	350 mA	700 mA	1500 mA

	WBL-Ü			WBS-Ü	
Rated operating voltage	230 V AC	115 V AC	42 V AC	24 V DC	12 V DC
Operation voltage range	185 - 242 V	90 - 135 V	37 - 47 V	18 - 35 V	10 - 15 V
Rated frequency	50/ 60 Hz			--	
Rated current consumption	140 mA	160 mA	220 mA	280 mA	560 mA

	WBL			
Rated operating voltage	230 V AC	110 V AC	48 V AC	24 V AC
Operation voltage range	185 - 255 V	90 - 135 V	40 - 54 V	20 - 30 V
Rated frequency	50/ 60 Hz			
Rated current consumption	70 mA	100 mA	470 mA	770 mA

	WBS				
Rated operating voltage	110 V DC	60 V DC	48 V DC	24 V DC	12 V DC
Operation voltage range	88 - 132 V	50 - 72 V	40 - 60 V	18 - 35 V	10 - 15 V
Rated current consumption	90 mA	130 mA	180 mA	250 mA	600 mA






5. Approvals

(Approvals are valid for marked devices)

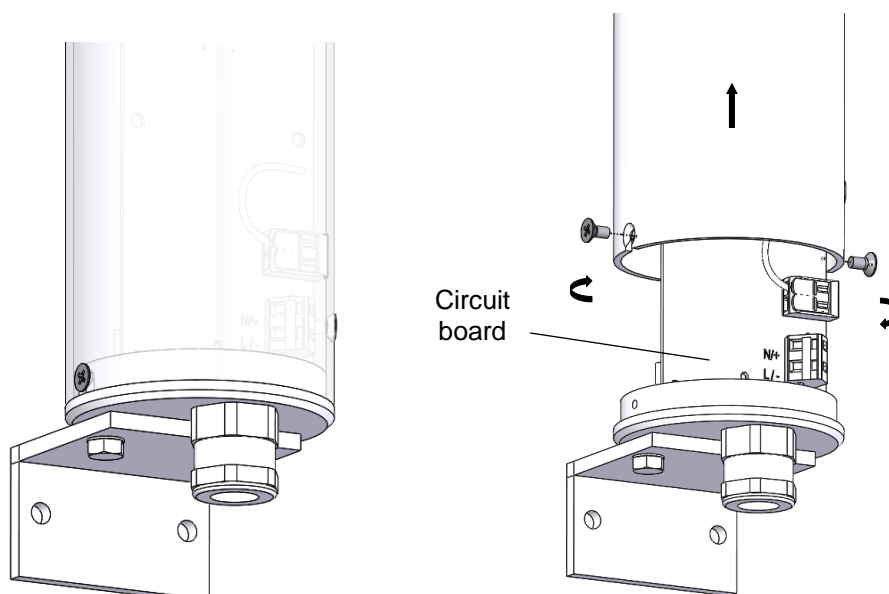
DNV GL	TAA00001R1
EAC	

6. Commissioning

6.1 Safety information

	<p>DANGER - Danger to life due to electric shock</p> <p>Voltage-carrying devices and exposed connection cables may cause electric shocks and serious accidents.</p> <ul style="list-style-type: none"> ➤ Only trained and authorized electricians may work on electrical connections. ➤ Disconnect all supply lines from mains before installation and secure them against reconnection. Always ensure absence of voltage. ➤ Wait for the discharge phase of 15 minutes for the electrical components. The unit should only be opened afterwards. ➤ The operating voltage must only be applied when the housing is firmly closed.
	<p>WARNING - Danger due to unauthorized use of the devices</p> <p>Improper use may lead to serious accidents.</p> <ul style="list-style-type: none"> ➤ Ensure that the connection cable is protected against pulling and twisting during installation. The devices are only intended for fixed installation.
	<p>DANGER - Danger due to damage to the devices</p> <p>Non-compliance with the information on the type plate can lead to serious accidents.</p> <ul style="list-style-type: none"> ➤ Always observe the information on the type plate when installing and maintaining the units.
	<p>CAUTION - Risk of injury due to sharp edges or heated components</p> <ul style="list-style-type: none"> ➤ Wear gloves during any installation, assembly or service/maintenance work. ➤ Perform wiring tasks at a distance from sharp edges, corners and internal components.
	<p>CAUTION - Risk of sight impairment</p> <ul style="list-style-type: none"> ➤ Avoid constant, direct glances into the activated lights to prevent impairment of vision.

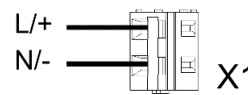
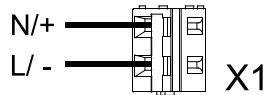
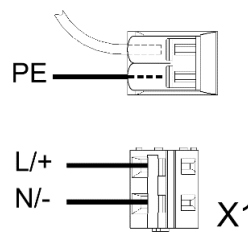
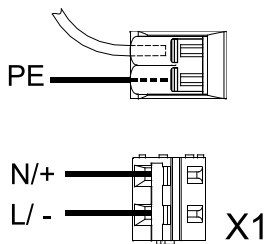
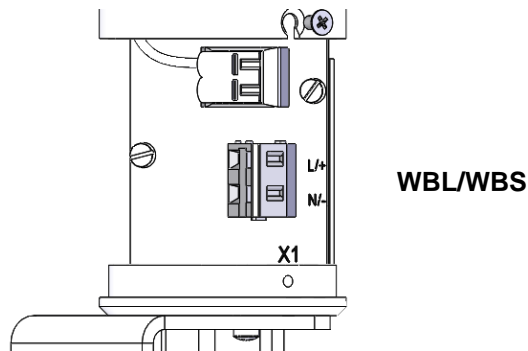
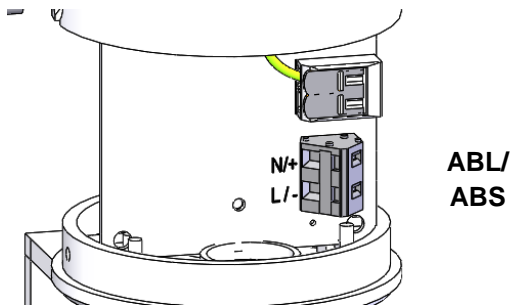
Opening/ Closing the housing



The housing can be lifted up and off by loosening the two Phillips screws at the sides.

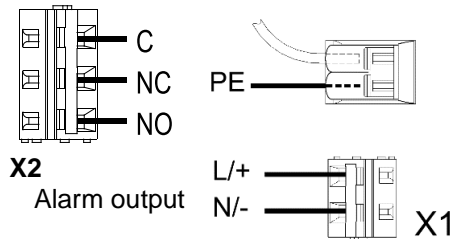
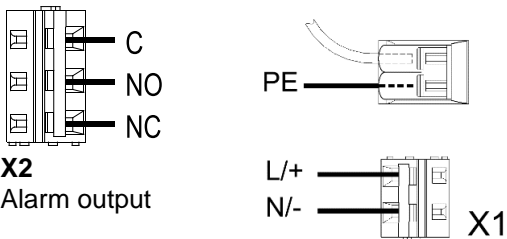
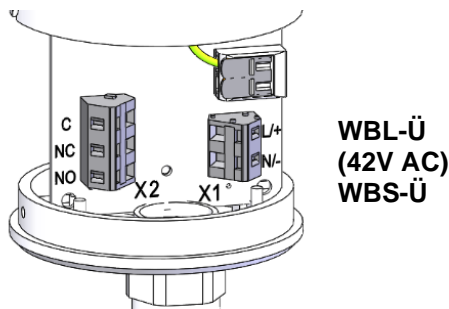
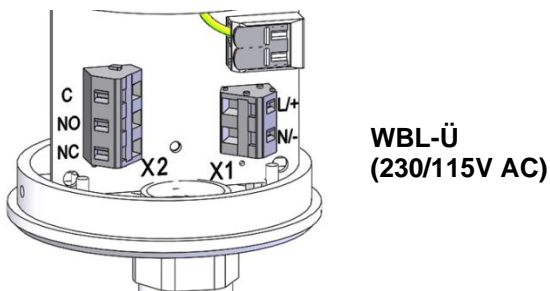
6.2 Electrical connection

➤ Observe the [Safety](#) information!



Operating voltage connection

Operating voltage connection



Operating voltage connection

Operating voltage connection

The switching capacity of the electronic evaluation unit is 230V 2A.

Note:

Devices with DC voltage are equipped with reverse polarity protection. No function in case of reverse polarity of the connections.

Restore internal PE connections that were disconnected during installation after completing the work.

Close the device again after electrical connection.

Carry out a final functional test to ensure reliable signaling.

7. Accessories

Item No.	Designation
28710500042	Protective basket ABL/ABS
28710500041	Protective basket WBL/WBS

8. Maintenance, service, repairs

- Observe the [Safety](#) information during all work on the device.

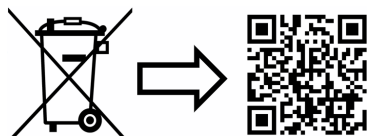
The device requires no special maintenance.

- Carry out external cleaning using a weak soap solution only without using any solvents.
- Only replace components using original spare parts.
- Only have repairs carried out at the manufacturer's premises.

Conversions, modifications, improper and impermissible use as well as failure to observe the notes in this operating instructions shall void any warranty.

9. Decommissioning, dismantling and disposal

- Observe the [Safety](#) information during all work on the device.



www.pfannenber.com/disposal

Sommaire

1. Utilisation conforme	1
2. Étendue de livraison	1
3. Dimensions	2
4. Caractéristiques techniques	2
4.1 Généralités	2
4.2 Caractéristiques électriques	3
5. Admissions	4
6. Mise en service	4
6.1 Consignes de sécurité	4
6.2 Branchement électrique	5
7. Accessoires	6
8. Maintenance, entretien, réparation	6
9. Mise hors service, démontage et élimination	6

1. Utilisation conforme

Les feux flash de la série Abx / WBx sont conçus pour la signalisation optique des situations dangereuses dans l'industrie, le commerce et le secteur du bâtiment par exemple.

Les feux flash avec fonction de surveillance intégrée (WBL-Ü, WBS-Ü) sont munis d'un contact de commutation sans potentiel qui est raccordé à une borne tripolaire (X2). La puissance de coupure de l'électronique de contrôle s'élève à 230V 2A.

N'utilisez les appareils que s'ils sont en bon état et conformes aux caractéristiques spécifiées. Le fonctionnement de l'appareil n'est garanti que si le boîtier (avec capot) et le font ont été correctement assemblés.

Les appareils conviennent à une utilisation intérieure comme extérieure et sont uniquement destinés à une installation stationnaire.

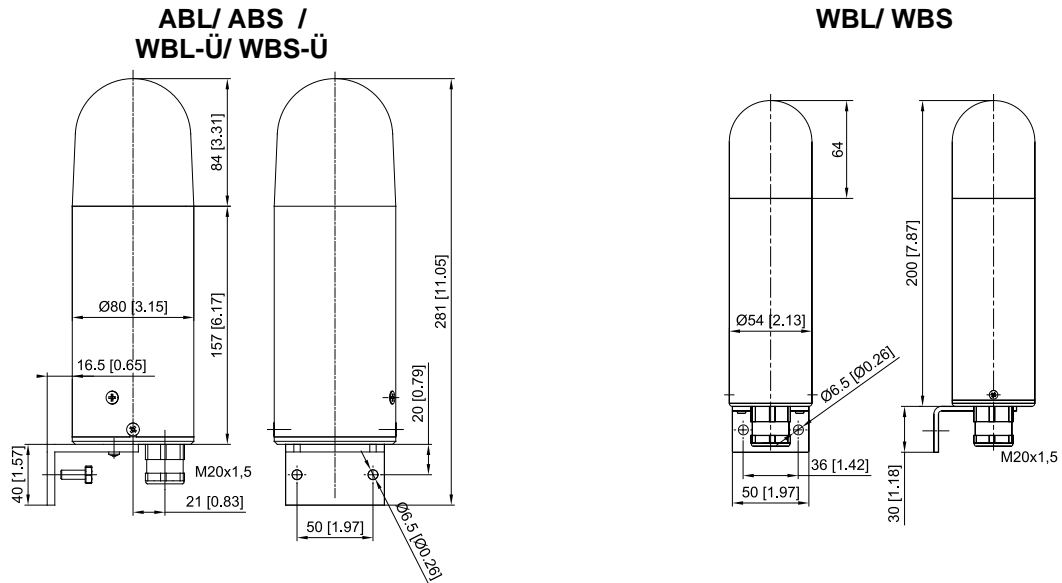
2. Étendue de livraison

L'étendue de livraison est la suivante :

1x appareil de signalisation

1x notice abrégée

3. Dimensions



4. Caractéristiques techniques

4.1 Généralités

	ABL	ABS	WBL/ WBL-Ü	WBS/ WBS-Ü
Puissance lumineuse	15 J		5 J	
Intensité lumineuse	226 cd		61 cd	
Fréquence du flash	1 Hz (60 flashes/minute)			
Facteur de marche	100 %			
Bornes de connexion/ Liaison PE	unifilaire/à fil fin 0,5 – 2,5 mm ² À fil fin avec embout , DIN 46228/1 : 0,5 à 1,5 mm ²			
Indice de protection	IP 54 (EN 60529) montage vertical			
Classe de protection	I			
Température de service	-40 °C... +55 °C (WBL-Ü : -20 °C... +50 °C)			
Température de stockage	-40 °C... +70 °C			
Humidité relative max.	90 %			
Entrée de câble	M20 x 1,5			
Matériau du boîtier	Aluminium (AlMgSi 1), jaune anodisé			
Fond du boîtier	Polycarbonate (PC) avec fibres de verre			
Matériau du capot	PC			
Couleurs du capot	transparent, blanc, jaune, orange, rouge, vert, bleu			

4.2 Caractéristiques électriques

	ABL					
Tension assignée	230 V CA	127 V CA	110 V CA	48 V CA	42 V CA	24 V CA
Plage de tensions de service	185 - 255 V	108 - 140 V	95 - 127 V	40 - 54 V	35 - 50 V	20 - 30 V
Fréquence assignée	50/ 60 Hz					
Consommation de courant assignée	190 mA	250 mA	330 mA	690 mA	780 mA	1290 mA

	ABS			
Tension assignée	60 V CC	48 V CC	24 V CC	12 V CC
Plage de tensions de service	50 - 72 V	40 - 60 V	18 - 30 V	10 - 15 V
Consommation de courant assignée	260 mA	350 mA	700 mA	1500 mA

	WBL-Ü			WBS-Ü	
Tension assignée	230 V CA	115 V CA	42 V CA	24 V CC	12 V CC
Plage de tensions de service	185 - 242 V	90 - 135 V	37 - 47 V	18 - 35 V	10 - 15 V
Fréquence assignée	50/ 60 Hz			--	
Consommation de courant assignée	140 mA	160 mA	220 mA	280 mA	560 mA

	WBL			
Tension assignée	230 V CA	110 V CA	48 V CA	24 V CA
Plage de tensions de service	185 - 255 V	90 - 135 V	40 - 54 V	20 - 30 V
Fréquence assignée	50/ 60 Hz			
Consommation de courant assignée	70 mA	100 mA	470 mA	770 mA

	WBS				
Tension assignée	110 V CC	60 V CC	48 V CC	24 V CC	12 V CC
Plage de tensions de service	88 - 132 V	50 - 72 V	40 - 60 V	18 - 35 V	10 - 15 V
Consommation de courant assignée	90 mA	130 mA	180 mA	250 mA	600 mA






5. Admissions

(Les admissions sont valables pour les appareils signalés)

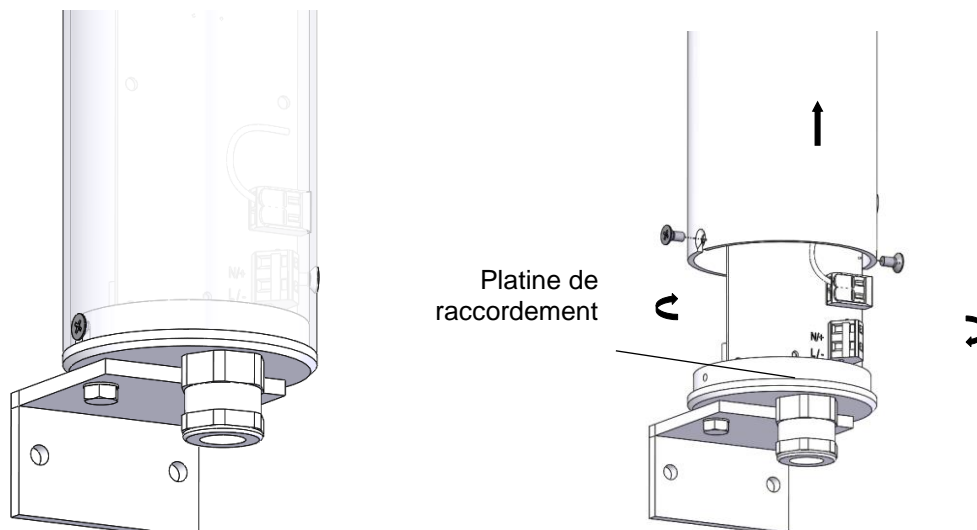
DNV GL	TAA00001R1
EAC	

6. Mise en service

6.1 Consignes de sécurité

	<p>DANGER - Danger de mort par décharge électrique</p> <p>Les appareils sous tension et les câbles de raccordement dénudés peuvent provoquer des décharges électriques et des accidents graves.</p> <ul style="list-style-type: none"> ➤ Les travaux sur les branchements électriques ne peuvent être effectués que par des professionnels agréés, formés en électrotechnique. ➤ Avant le montage, veuillez débrancher tous les câbles d'alimentation électrique et veillez à ce que le courant ne soit pas rétabli. Assurez-vous toujours de l'absence de tension. ➤ Attendez la fin de la phase de décharge de 15 minutes pour les composants électriques. L'appareil peut ensuite être ouvert. ➤ La tension de service ne doit être appliquée que lorsque le boîtier est solidement fermé.
	<p>AVERTISSEMENT - Risque lié à une utilisation non conforme des appareils</p> <p>Une utilisation non conforme peut entraîner des accidents graves.</p> <ul style="list-style-type: none"> ➤ Lors de l'installation, s'assurer que le câble de raccordement est protégé contre la traction et la torsion. <p>Les appareils sont uniquement destinés à une installation stationnaire.</p>
	<p>DANGER - Risques liés à la détérioration des appareils</p> <p>Le non-respect des indications de la plaque signalétique peut entraîner des accidents graves.</p> <ul style="list-style-type: none"> ➤ Lors de l'installation et de la maintenance des appareils, prenez toujours en compte les indications figurant sur la plaque signalétique.
	<p>ATTENTION - Risque de blessures par des arêtes vives ou des composants chauds</p> <ul style="list-style-type: none"> ➤ Porter des gants lors des travaux d'installation, de montage ou d'entretien / de maintenance. ➤ Réaliser le câblage à l'écart des arêtes vives, des coins pointus et des composants internes.
	<p>PRUDENCE- Risques d'altération de la vision</p> <ul style="list-style-type: none"> ➤ Pour prévenir toute altération de la vision, éviter de regarder en permanence et directement le feu activé.

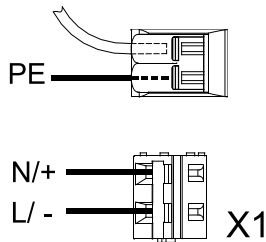
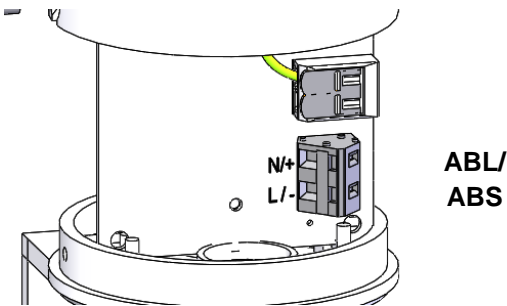
Ouverture/ Fermeture du boîtier



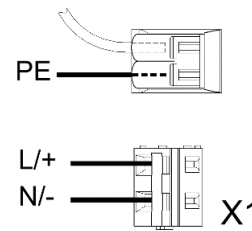
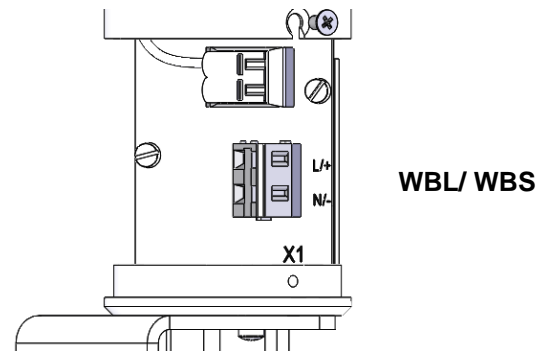
Le boîtier peut être retiré par le haut en desserrant les deux vis cruciformes latérales.

6.2 Branchement électrique

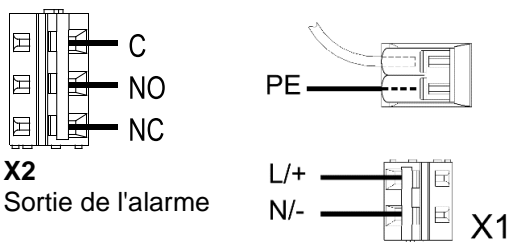
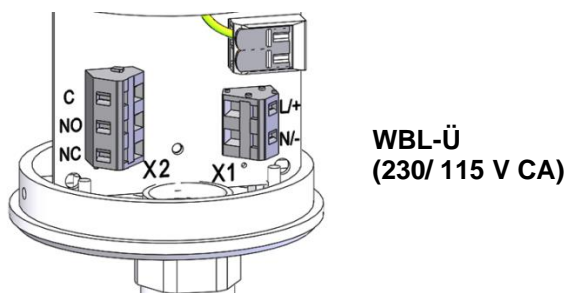
- Tenir compte des [Consignes](#) de sécurité !



Raccordement de la tension de service

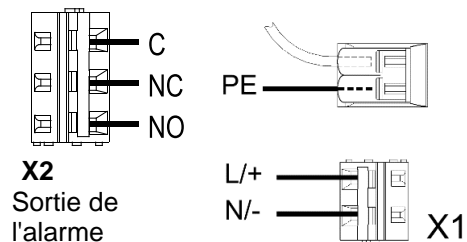
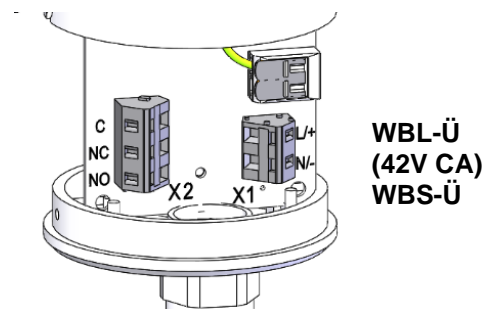


Raccordement de la tension de service



X2
Sortie de l'alarme

Raccordement de la tension de service



X2
Sortie de l'alarme

Raccordement de la tension de service

La puissance de coupure de l'électronique de contrôle s'élève à 230V 2A.

Remarque :

Les appareils à tension continue (CC) sont dotés d'une protection contre l'inversion de polarité. Pas de fonctionnement en cas d'inversion de la polarité.

Rétablir les liaisons PE internes séparées pendant l'installation une fois les travaux achevés.

Après le branchement électrique, refermez l'appareil.

Réalisez un test de fonctionnement final pour garantir une signalisation fiable.

7. Accessoires

Numéro de l'article	Description
28710500042	Cage protectrice ABL/ ABS
28710500041	Cage protectrice WBL/ WBS

8. Maintenance, entretien, réparation

- Tenez compte des **Consignes** de sécurité pour toutes les interventions sur l'appareil.

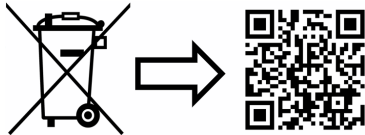
L'appareil ne nécessite aucune maintenance particulière.

- Le nettoyage extérieur doit être effectué avec une solution légèrement savonneuse, sans solvant.
- Tous les composants doivent être remplacés uniquement par des pièces d'origine.
- Les réparations doivent en principe être effectuées dans les ateliers du fabricant.

Toute transformation, modification, utilisation incorrecte ou interdite ainsi que le non-respect des instructions de service entraînent une exclusion de garantie.

9. Mise hors service, démontage et élimination

- Tenez compte des **Consignes** de sécurité pour toutes les interventions sur l'appareil.



www.pfannenber.com/disposal