

PF 43.000 | PFA 40.000

ECOOL FILTERLÜFTER | AUSTRITTSFILTER 223–265 m³/h

- Baugröße 4, Luftfördermenge bis zu 265 m³/h
- zwei Leistungsklassen, ausschnittskompatibel
- Schutzart IP 54 und IP 55, NEMA Typ 12
- UL, cUL Zulassung
- UV-Beständigkeit (IP 55 Variante)
- ausschnittskompatibel zu Baugröße 4 der 3. Generation
- Austrittsfilter auch in 24 Stück Verpackung zur schnelleren Montage lieferbar



PRODUKT		PF 43.000					Einheit
ARTIKEL-NR.	IP 54	11643021055	11643101055	11643151055	11643801055	11643701055	
ARTIKEL-NR.	IP 55	11643023055	11643103055	11643153055	11643803055	11643703055	

DATEN

Nennspannung ±10 %		AC 50 60 Hz			DC		V
		400	230	115	24	48	
Luftfördermenge freiblasend	IP 54	223 247			223		m³/h
	IP 55	233 265			233		
Luftfördermenge in Kombination mit Austrittsfilter	IP 54	201 223			201		
	IP 55	180 207			180		
Leistungsaufnahme		49 42	45 39	40 40	12		W
Stromaufnahme		0,16 0,14	0,31 0,25	0,5 0,5	0,5	0,25	A
Geräuschpegel nach EN ISO 3741		53			53		dB (A)
Gewicht		1,67			1,51		kg
Anschlussart		Federreihenklemme					
Absicherung		6					A
Schutzart nach EN 60529 / UL 50	IP 54	NEMA Typ 12 - Standard Filter					
	IP 55	NEMA Typ 12 - Faltenfilter					
Abscheidegrad	IP 54	88					%
	IP 55	91					
Güteklasse der Filtermatte nach EN 779	IP 54	G 4					
	IP 55	G 4					
Einschaltdauer		100					%
Lagerart		Kugellager					
Lebensdauer L ₁₀ (+ 40 °C) ¹		40000			80000		h
Temperaturbereich		-40 ... +55 -40 ... +131					°C °F
Bauweise (Gehäuse und Berührungsschutz)	IP 54	aus thermoplastischem Kunststoff gespritzt, selbstverlöschend UL 94 V0					
	IP 55	zusätzlich: UV-beständig					
Farbton		RAL 7035 abweichende Farben auf Anfrage					

ZUBEHÖR	ARTIKELNUMMER	
---------	---------------	--

Austrittsfilter	grau	1 Stück 11740001055	24 Stück Montageverpackung 11740001412
Austrittsfilter	schwarz	1 Stück 11740001050	
Ersatzfiltermatten	5 Stück	IP54: 18611600032; IP55: 18611600036	
Thermostat		17121000000	
Hygrostat		17207000000	
Wetterschutzhaube aus Edelstahl		18102000017	

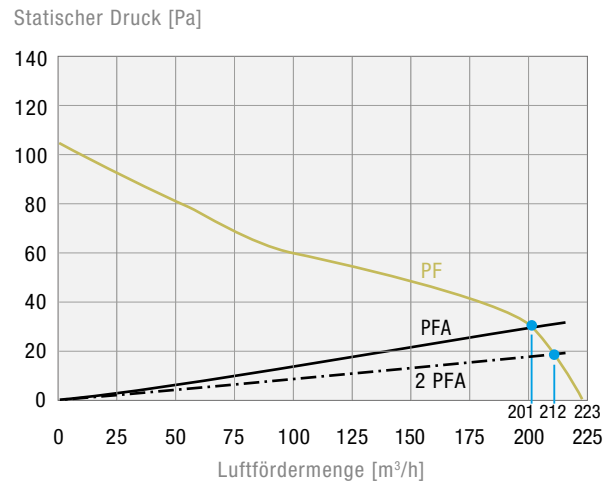
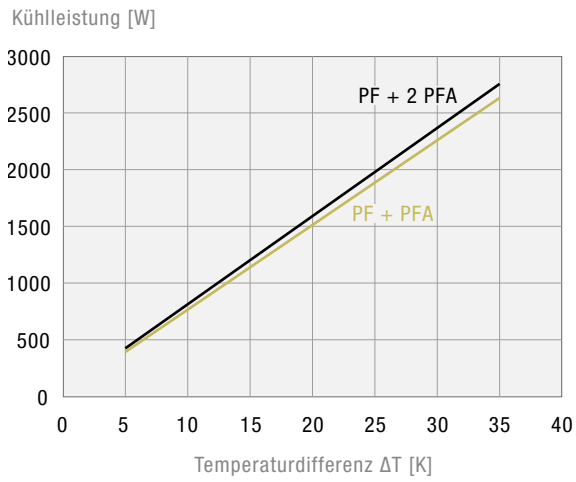
Weitere Geräteausführungen und Spannungsvarianten finden Sie auf www.pfannenber.de und gerne auch auf Anfrage.

¹ Lüfterausfall wird definiert, wenn die Strom- und Drehzahlangaben abweichen oder das Betriebsgeräusch auffällig ist.

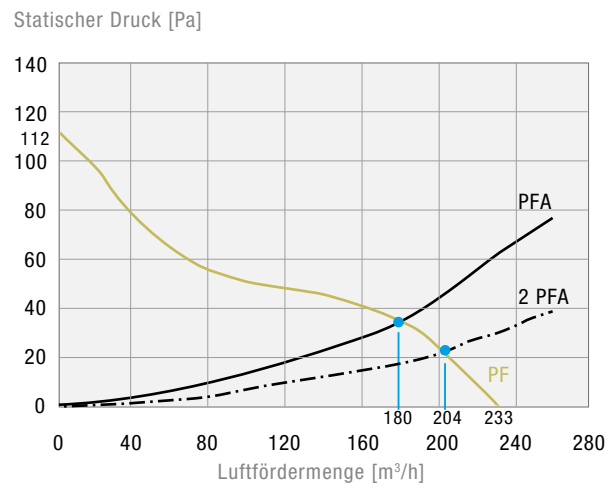
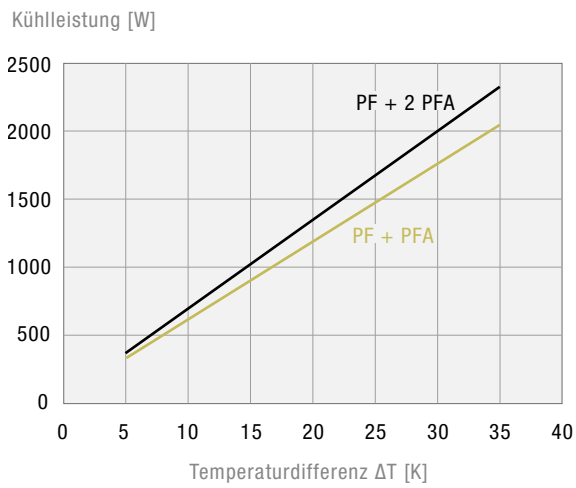
Kennlinien Kühlleistung

Kennlinien Statischer Druck

PF 43.000 IP 54

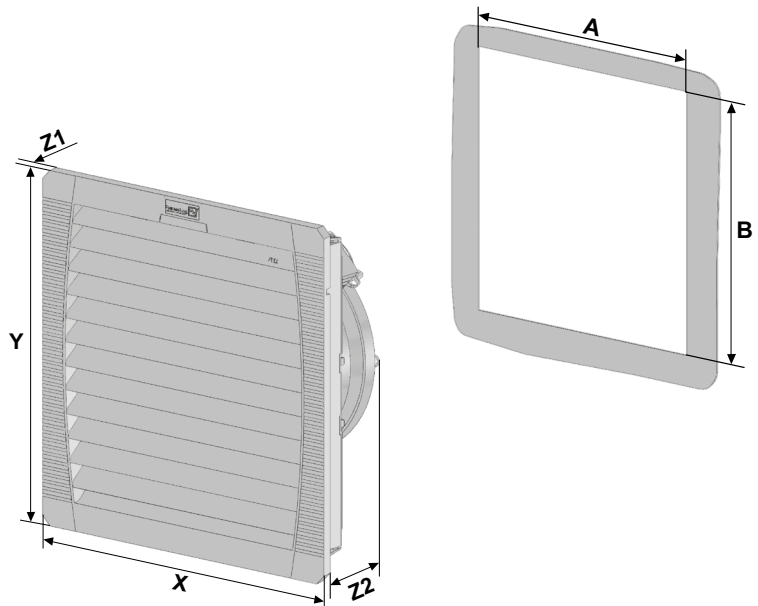


PF 43.000 IP 55



Abmessungen

mm	PF 43.000		PFA 40.000
	AC	DC	
X	252	252	252
Y	252	252	252
Z1	6	6	6
Z2	113	97	38
A¹	223	223	223
B¹	223	223	223



¹ für Materialdicke bis 2 mm
+1 mm für Materialdicke > 2 mm ≤ 3 mm