

# PF 42.500 | PFA 40.000

## ECOOL FILTERLÜFTER | AUSTRITTSFILTER 125–160 m³/h



- Baugröße 4, Luftfördermenge bis zu 160 m³/h
- zwei Leistungsklassen, ausschnittskompatibel
- Schutzart IP 54 und IP 55, NEMA Typ 12
- UL, cUL Zulassung
- UV-Beständigkeit (IP 55 Variante)
- ausschnittskompatibel zu Baugröße 4 der 3. Generation
- Austrittsfilter auch in 24 Stück Verpackung zur schnelleren Montage lieferbar

PRODUKT		PF 42.500					Einheit
ARTIKEL-NR.	IP 54	11642101055	11642151055	11642851055	11642801055	11642701055	
ARTIKEL-NR.	IP 55	11642103055	11642153055	11642853055	11642803055	11642703055	

**DATEN**

Nennspannung ±10 %		AC 50   60 Hz		DC			V
		230	115	12	24	48	
Luftfördermenge freiblasend	IP 54	125   138		125			m³/h
	IP 55	145   160		145			
Luftfördermenge in Kombination mit Austrittsfilter	IP 54	93   102		93			
	IP 55	109   113		109			
Leistungsaufnahme		28   29	30   31	6	4,7	4,6	
Stromaufnahme		0,12   0,13	0,26   0,27	0,5	0,2	0,1	A
Geräuschpegel nach EN ISO 3741		55   58		40			dB (A)
Gewicht		1,35		0,92			kg
Anschlussart		Federreihenklemme					
Absicherung		6					A
Schutzart nach EN 60529 / UL 50	IP 54	NEMA Typ 12 - Standard Filter					
	IP 55	NEMA Typ 12 - Faltenfilter					
Abscheidegrad	IP 54	88					%
	IP 55	91					
Güteklasse der Filtermatte nach EN 779	IP 54	G 4					
	IP 55	G 4					
Einschaltdauer		100					%
Lagerart		Kugellager					
Lebensdauer L <sub>10</sub> (+ 40 °C) <sup>1</sup>		50000		57500	70000		h
Temperaturbereich		-20 ... +55   -4 ... +131		-40 ... +55   -40 ... +131			°C   °F
Bauweise (Gehäuse und Berührungsschutz)	IP 54	aus thermoplastischem Kunststoff gespritzt, selbstverlöschend UL 94 V0					
	IP 55	zusätzlich: UV-beständig					
Farbton		RAL 7035   abweichende Farben auf Anfrage					

ZUBEHÖR		ARTIKELNUMMER	
Austrittsfilter	grau	1 Stück 11740001055	24 Stück Montageverpackung 11740001412
Austrittsfilter	schwarz	1 Stück 11740001050	
Ersatzfiltermatten	5 Stück	IP54: 18611600032; IP55: 18611600036	
Thermostat		17121000000	
Hygrostat		17207000000	
Wetterschutzhaube aus Edelstahl		18102000017	

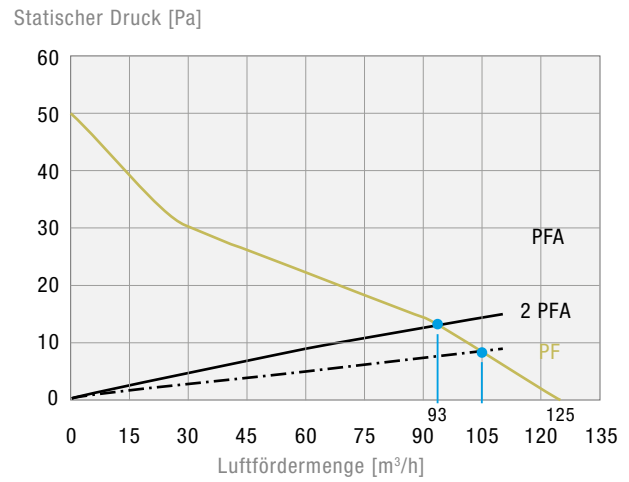
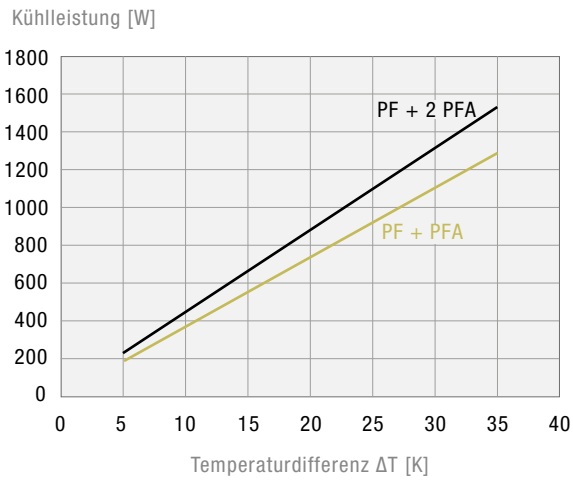
Weitere Geräteausführungen und Spannungsvarianten finden Sie auf [www.pfannenber.de](http://www.pfannenber.de) und gerne auch auf Anfrage.

<sup>1</sup> Lüfterausfall wird definiert, wenn die Strom- und Drehzahlangaben abweichen oder das Betriebsgeräusch auffällig ist.

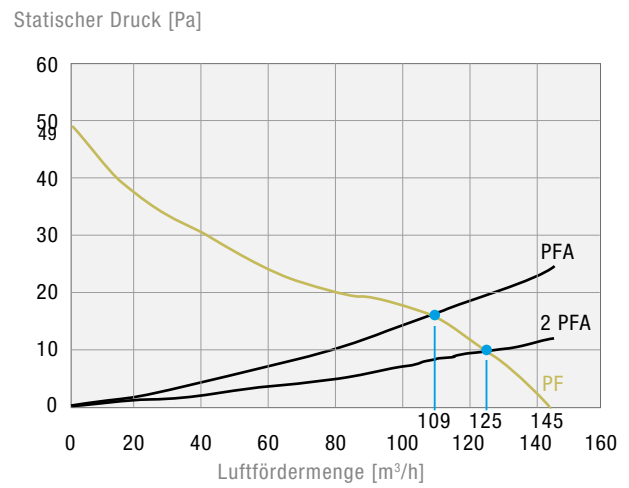
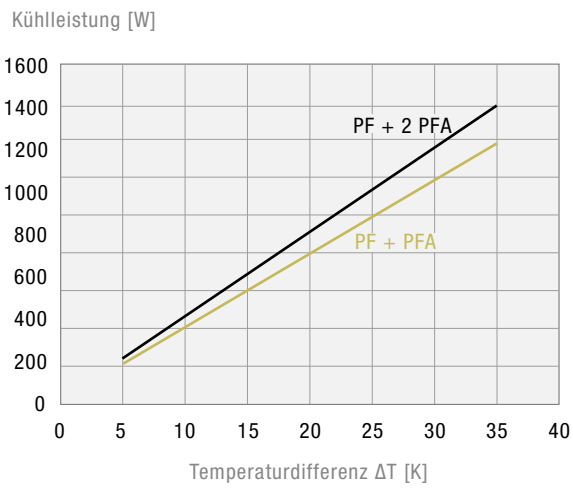
**Kennlinien Kühlleistung**

**Kennlinien Statischer Druck**

**PF 42.500 IP 54**

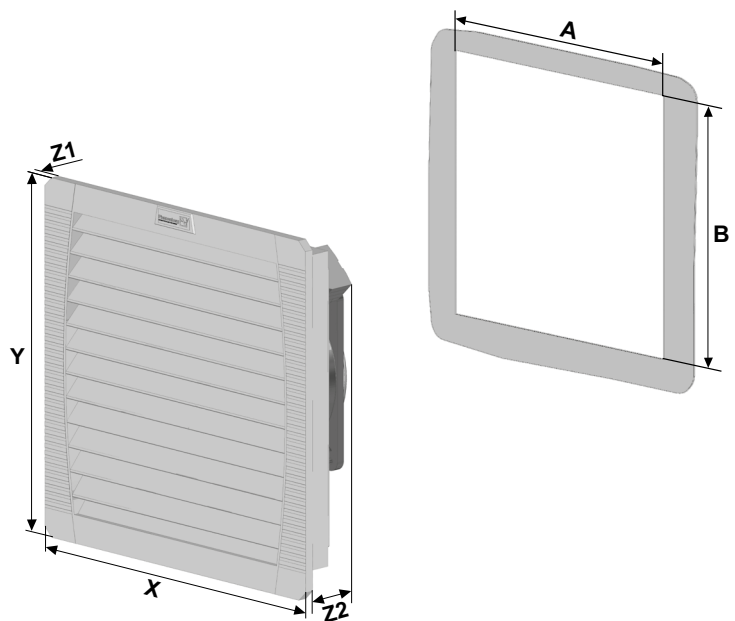


**PF 42.500 IP 55**



**Abmessungen**

mm	PF 42.500	PFA 40.000
X	252	252
Y	252	252
Z1	6	6
Z2	97	38
A <sup>1</sup>	223	223
B <sup>1</sup>	223	223



<sup>1</sup> für Materialdicke bis 2 mm  
+1 mm für Materialdicke > 2 mm ≤ 3 mm