

Kabelverbinder Schraublos 0.5 - 2.5mm² IP68 5-PIN | 32A 450VAC schwarz

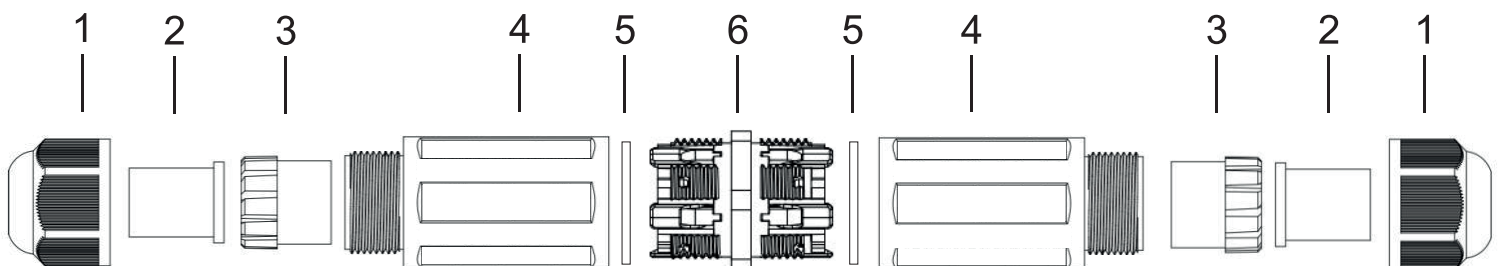
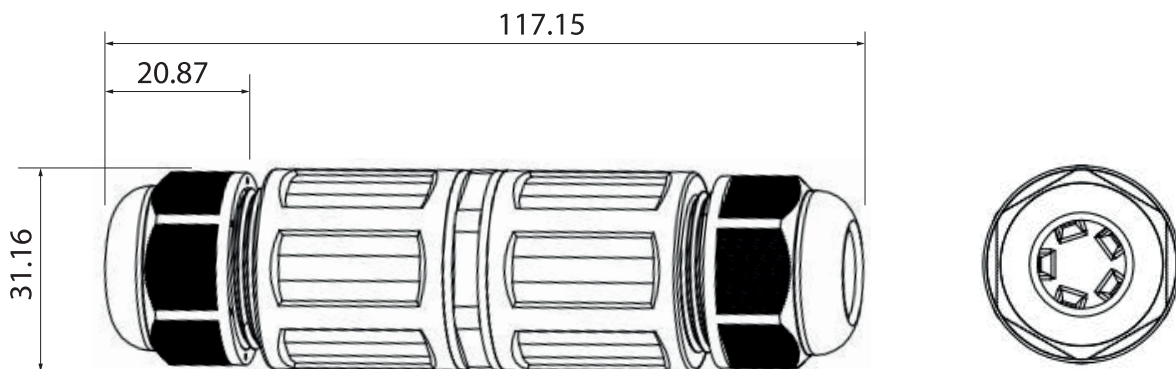
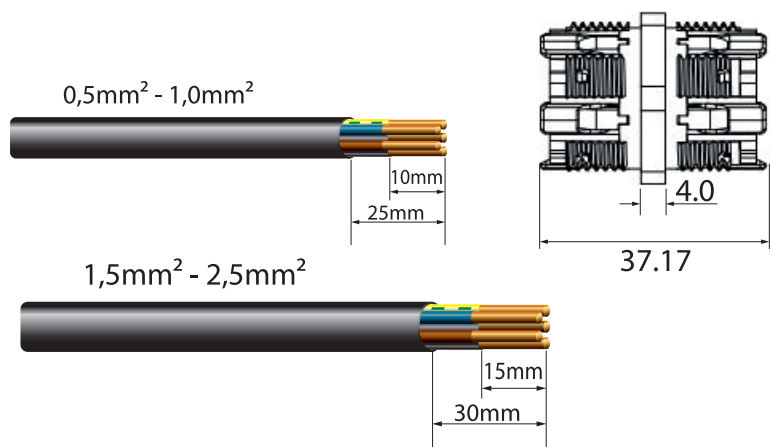
BEDIENUNGSANLEITUNG

Artikel-Nr. 2240-20-0003

DEHA-Nr. 7122880

Technische Daten

Schutzart:	IP68
Leiterquerschnitte:	0,5 - 2,5 mm ²
Klemmenblock integriert für:	5 x 0,5mm ² - 5 x 2,5mm ²
Verbindungsart:	Hebelklemmen
Abmantellänge:	25mm für 0,5mm ² - 1,0mm ² , 30mm für 1,5mm ² - 2,5mm ²
Abisolierlänge:	10mm für 0,5mm ² - 1,0mm ² , 15mm für 1,5mm ² - 2,5mm ²
Kabeldurchmesser:	4mm - 14mm
Leitertyp:	(r) starr - (f) flexibel
Nennspannung:	450V~
Nennstromstärke:	32A (max.)
Temperaturbeständigkeit:	-40°C bis +105°C , 90 % RH max.



1 Schraubkappe  M20 | 2 Gummidichtung | 3 Zugentlastung | 4 Gehäuse mit Gewinde | 5 Dichtungsring | 6 Kabelklemme

Die Schraubkappe (1) nur so fest anziehen, dass die Zugentlastung (3) das Kabel sicher fixiert.
Das Gehäuse (4) nur so fest anziehen, dass der Dichtungsring (5) zusammengedrückt, jedoch nicht seitlich herausgedrückt wird.



ÜBERZEUGT. EINFACH.



Produkteigenschaften

IP68 Kabelverbinder bietet zuverlässigen Schutz vor dem Eindringen von Wasser und Staub, ideal für den Einsatz in anspruchsvollen Umgebungen. Mit seiner robusten Konstruktion gewährleistet er eine sichere Verbindung.

Zweckbestimmung / Bestimmungsgemäßer Gebrauch

Dieses Produkt ist für Verbindung nach Schutzart IP68 geeignet. Jeder darüber hinausgehende Gebrauch gilt als nicht bestimmungsgemäß. Für die aus nicht bestimmungsgemäßem Gebrauch resultierenden Schäden haftet allein der Betreiber/Benutzer des Produktes. Zur bestimmungsgemäßen Verwendung gehört auch das Einhalten der Hinweise

- zur Sicherheit
- zum Betrieb
- zur Reinigung und Wartung,

die in dieser Gebrauchsanweisung beschrieben sind.

Sicherheitshinweise

Für einen sicheren Umgang mit dem Produkt muss der Benutzer vor der ersten Verwendung diese Bedienungsanleitung gelesen und verstanden haben. Beachten Sie die Sicherheitshinweise! Bei Missachtung gefährden Sie sich und andere. Die Bedienungsanleitung immer in Reichweite aufbewahren. Wenn Sie das Produkt verkaufen oder weitergeben, händigen Sie unbedingt auch die Bedienungsanleitung aus. Immer mit Umsicht und in guter Verfassung arbeiten: Müdigkeit, Krankheit, Alkoholkonsum, Medikamenten- und Drogeneinfluss sind unverantwortlich und gefährden die bestimmungsgemäße Verwendung des Produktes. Dieses Produkt ist nicht dafür bestimmt, durch Personen (einschließlich Kindern) mit eingeschränkten physischen, sensorischen oder geistigen Fähigkeiten oder Mangel an Erfahrung und/oder Wissen benutzt zu werden, es sei denn, Sie werden durch eine für Ihre Sicherheit zuständige Person beaufsichtigt oder erhalten von dieser Anweisungen, wie das Produkt zu benutzen ist. Lagern Sie das Produkt in einer trockenen Umgebung. Das Produkt darf nur benutzt werden, wenn es einwandfrei in Ordnung ist. Ist das Produkt oder ein Teil davon defekt, muss es außer Betrieb genommen und fachgerecht entsorgt werden. Verwenden Sie das Produkt nicht in explosionsgefährdeten Räumen oder in der Nähe von brennbaren Flüssigkeiten oder Gasen! Überlasten Sie das Produkt nicht. Benutzen Sie das Produkt nur für Zwecke, für die es vorgesehen ist. Überprüfen Sie das Produkt regelmäßig auf Schäden (Sichtkontrolle) Immer die gültigen nationalen und internationalen Sicherheits-, Gesundheits- und Arbeitsvorschriften beachten. Schauen sie niemals direkt in die Lichtquelle, um Schäden der Netzhaut zu vermeiden. Tauchen Sie das Produkt niemals unter Wasser. Decken Sie das im Betrieb befindliche Produkt nicht ab. Verwenden Sie dieses Produkt nicht, wenn Gehäuse Teile beschädigt sind.

Installation und Betrieb

Bitte beziehen Sie sich auf die beigefügte Zeichnung für die Installation unseres IP68-Steckverbinders. Befolgen Sie die angegebenen Schritte sorgfältig, um eine sichere und zuverlässige Verbindung zu gewährleisten.

Vor der ersten Verwendung stellen Sie sicher, dass alle Komponenten des IP68-Steckverbinders ordnungsgemäß montiert sind. Achten Sie darauf, dass keine Fremdkörper die Dichtungen beschädigen. Verwenden Sie den Steckverbinder nur gemäß den angegebenen Spezifikationen und halten Sie ihn von extremen Temperaturen und mechanischen Belastungen fern.

Reinigung

Schalten Sie das Gerät aus, wenn Sie es reinigen. Verwenden Sie keine scharfen/aggressiven Reinigungsmittel. Ein nebelfeuchtes, fusselfreies Reinigungstuch ist ausreichend.

Wartung und Reparatur

Störungssuche, Austausch, Montage und Wartung darf nur im kalten, spannungsfreien Zustand durch Elektrofachkräfte oder den Hersteller erfolgen. Dabei sind die 5 Sicherheitsregeln nach DIN VDE 0105-100 zu beachten.

Stromschlaggefahr / Verletzungsgefahr

Installation nur durch Personen mit einschlägigen elektrotechnischen Kenntnissen und Erfahrungen!*)



IP68

IP68 ist eine Schutzart gemäß der Norm DIN EN 60529, die den Schutz von elektrischen Geräten gegen das Eindringen von Wasser und Staub definiert. Ein Gerät, das gemäß IP68 zertifiziert ist, bietet einen vollständigen Schutz gegen das Eindringen von Staub und ist gegen dauerndes Untertauchen in Wasser unter definierten Bedingungen geschützt. Es wird oft in elektronischen Geräten wie Smartphones, Uhren, und anderen tragbaren Geräten verwendet, um sicherzustellen, dass sie auch unter extremen Bedingungen zuverlässig funktionieren.

Produkteigenschaften

Garantiebedingungen

Die nachstehenden Garantiebedingungen gelten für die Europäische Union.

Die DEHA Elektrohandelsgesellschaft mbH & Co.KG räumt diese Garantieleistungen zusätzlich zu den gesetzlichen Gewährleistungsansprüchen aus dem Kaufvertrag ein und beeinträchtigt nicht die Rechte der Endverbraucher.

Die Garantie erstreckt sich auf Material, Konstruktions- und/oder Fabrikationsfehler und gilt für das gesamte Produkt ausgenommen Leuchtmittel, Batterien, Starter und andere Verschleiß- bzw. Verbrauchsteile. Ein Lichtstromrückgang der LED Module von 5% pro Jahr und ein Ausfall innerhalb der Nennausfallrate von 0,2%/1000h bei elektronischen Bauteilen wie EVG, LED ist zulässig und fällt ebenso wie die Verschmutzung; Fehler, die durch höhere Gewalt verursacht werden und mechanische Beschädigungen wie z.B. Transportschäden nicht unter die Garantie. Die Garantie setzt sich nachweislich die Einhaltung folgender Bedingungen voraus: Bestimmungsgemäßer Gebrauch der Produkte nach Maßgabe der jeweiligen Produkt- und Anwendungsspezifikation.

Grenzwerte für Umgebungstemperatur **40T105** (-40° bis +105°C) dürfen nicht überschritten werden.

Am Produkt dürfen keine vom Lieferzustand abweichende Modifikationen (z.B. Einbau von Notlichtkomponenten, Austausch gegen Fremd. EVG, Einbau von Steuerungskomponenten) vorgenommen werden und die Installation ist nach Maßgabe der Montageanweisung ausschließlich durch Fachpersonal durchzuführen.

Leuchtmittel müssen den für Sie geltenden IEC Normen entsprechen und es dürfen nur Lampen verwendet werden, die ausdrücklich für den Betrieb ausgewiesen sind (Typenschild, Montageanweisung).

Besondere, extreme Umgebungsbedingungen wie z.B. Küstengebiete sind vor der Installation mit der Hersteller schriftlich abzustimmen, nur in diesem Fall kann eine Garantie übernommen werden.

Die in der Montageanweisung vorgegebenen Wartungsanweisungen müssen eingehalten werden. Leuchtmittel sind nach Lebensdauer unverzüglich auszutauschen.

Schäden am Produkt aufgrund von Krieg, Terrorismus, Brand, Unfall, Naturkatastrophen, beabsichtigtem oder versehentlichem Missbrauch, falschem Gebrauch, Nachlässigkeit oder unsachgemäßer Wartung sowie Einsatz unter unnormalen Bedingungen stellen keinen Garantiefall dar.

Unerhebliche und kosmetische Schäden am Produkt (unbeabsichtigt oder anderweitig), d.h. Schäden, die sich nicht auf den Betrieb und die Funktionen des Produktes auswirken, wie beispielsweise Rost, Verschleiß und Änderung der Farbe, Textur oder Oberflächenbeschaffenheit stellen ebenfalls keinen Garantiefall dar.

Die DEHA Elektrohandelsgesellschaft mbH & Co.KG behält sich vor, über die Berechtigung des Garantieanspruchs selbst zu entscheiden. Um eine genaue Fehleranalyse durchführen zu können, erfordert dies die Rückgabe aller defekten Produkte in einer ausreichend frankierten Verpackung.

Die Garantie wird in der Form geleistet, dass nach unserer Entscheidung das Produkt oder die fehlerhaften Bestandteile hiervon an einem unserer Standorte repariert oder durch gleiche bzw. gleichwertige Ersatzprodukte ersetzt werden oder das Produkt gegen Erstattung des Kaufpreises zurückgenommen wird. Bei Ersatz ist eine Abweichung von dem ursprünglichen Produkt auf Grund technischen Fortschritts, sowie eine vertretbare, geringe Abweichung hinsichtlich Design und Eigenschaften vorbehalten. Auf die Ersatzprodukte bzw. -teile wird für die restliche Zeit des Garantiezeitraums eine Garantie nach diesen Bedingungen übernommen.

Von der Garantie sind insbesondere nicht umfasst: Betriebsausfallschäden, entgangener Gewinn und sonstige mittelbare wie unmittelbare Folgeschäden, vergebliche Aufwendungen, Ein- und Ausbaurkosten, Hilfsmittel für Austausch etc., Montage- Demontagekosten.

Die gesetzlichen Gewährleistungsrechte bleiben unberührt und gelten unabhängig von der Garantie. Dies gilt auch für die Ansprüche gegen den Fachhändler/Installateur. Wir behalten uns vor, die Garantiebedingungen jederzeit ohne besondere Vorankündigungen zu ändern.

Für das Rechtsverhältnis im Zusammenhang mit der Garantie gilt ausschließlich deutsches Recht unter Ausschluss von UN-Kaufrecht. Ausschließlicher Gerichtsstand ist Gerlingen.



Entsorgungshinweise

Zur Erhaltung und Schutz der Umwelt, der Verhinderung von Umweltverschmutzung, und um die Wiederverwertung von Rohstoffen (Recycling) zu verbessern, wurde von der europäischen Kommission eine Richtlinie erlassen, nach der elektrische und elektronische Geräte vom Hersteller zurückgenommen werden, um sie einer geordneten Entsorgung oder einer Wiederverwertung zuzuführen. Die Geräte, die mit diesem Symbol gekennzeichnet sind, dürfen innerhalb der Europäischen Union daher nicht über den unsortierten Siedlungsabfall entsorgt werden: Bitte informieren Sie sich bei Ihren lokalen Behörden über die ordnungsgemäße Entsorgung.



Dieses Produkt verfügt über ein CE-Zeichen. Dieses Produkt entspricht den Anforderungen der EU an Sicherheit, Gesundheit und Anforderungen an den Umweltschutz.

Herstellerkontakt

DEHA Elektrohandelsgesellschaft mbH & Co. KG
Weilimdorfer Str. 74/2
70839 Gerlingen, Deutschland
Tel. 07156 9457-0
www.deha.de