

Wetterschutzdach Pulsar Eiffel Basic

Für die Wallbox ABL Pulsar

Das Wetterschutzdach Pulsar Eiffel Basic wurde zur passgenauen Montage an der Stele POLE Pulsar Eiffel Basic konzipiert. Das aus Aluminium gefertigte Wetterschutzdach ist farblich auf die Ladestation und die Stele POLE Pulsar Eiffel Basic abgestimmt und sorgt für ein harmonisches Gesamtbild des Ladepunktes. Durch das funktionelle Design bietet das Wetterschutzdach Pulsar Eiffel Basic einen verbesserten Schutz der Ladestation vor Witterungseinflüssen.



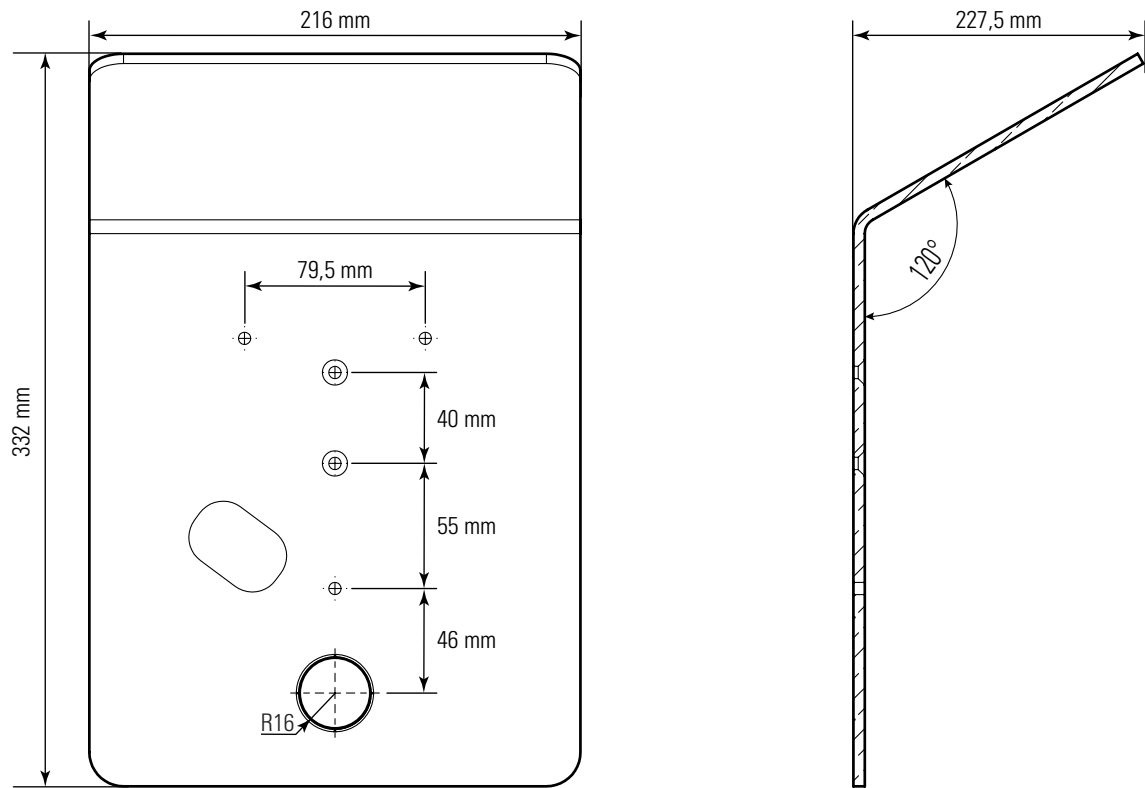
Allgemeines

Fabrikat	Wetterschutzdach für die Wallbox ABL Pulsar
Herstellernummer	COVER-EIFBS-PLP1
Produktnummer	100000449
EAN-Nummer	8436575278230
Statistische Warennummer	85381000
Verpackungseinheit (VPE)	1 Stück
Lieferumfang	Wetterschutzdach, Installationsanleitung, Montage-Set

Ausführung

Bauart	Metалldach mit vorgebohrten Löchern sowie passenden Ausschnitten für das Kopfteil der POLE Pulsar Eiffel Basic
Befestigungsart	Verschraubung an der POLE Pulsar Eiffel Basic
Material	Aluminium
Gehäusefarbe	RAL 7043 matt
Abmessungen Produkt (H×B×T)	322 × 216 × 227,5 mm
Abmessungen Verpackung (H×B×T)	125 × 465 × 325 mm
Gewicht netto	Ca. 1,1 kg
Gewicht brutto	Ca. 2 kg

Maßzeichnung



Änderungen vorbehalten: Alle Leistungsmerkmale, Spezifikationen und weitere Angaben können jederzeit ohne Ankündigung geändert werden.

Revisionsstand ABL_100000449_DE_a, 02/24

ABL GmbH • Albert-Büttner-Straße 11 • D-91207 Lauf / Pegnitz • Tel. +49 (0) 9123 188-0 • info@abl.de • www.abl.de • www.ablmobility.de