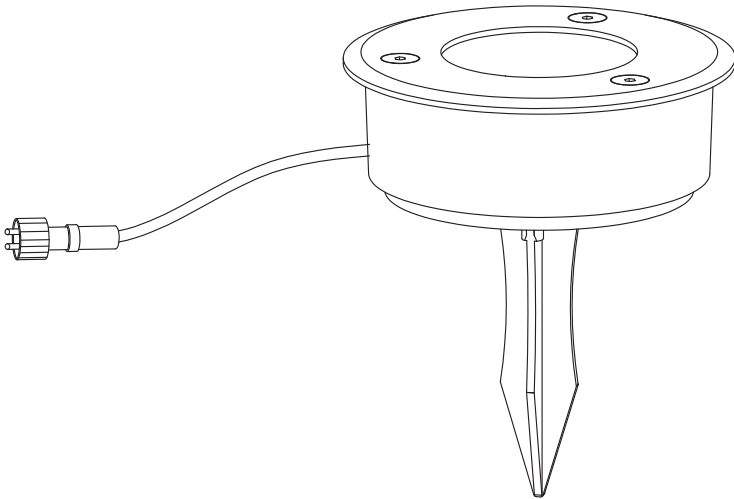

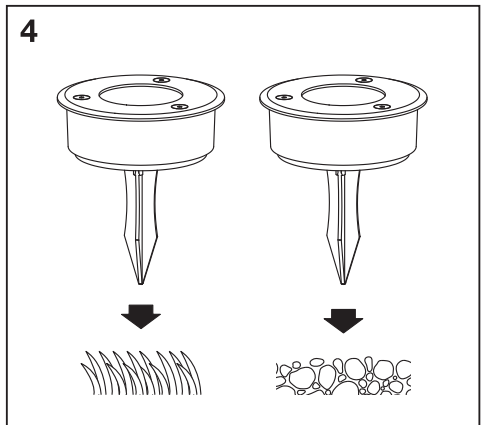
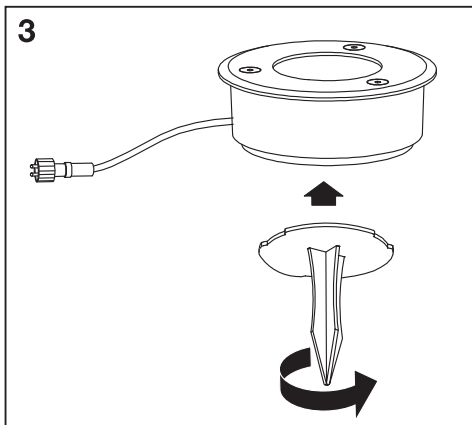
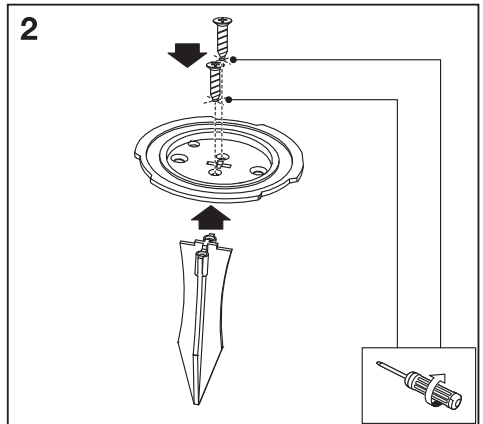
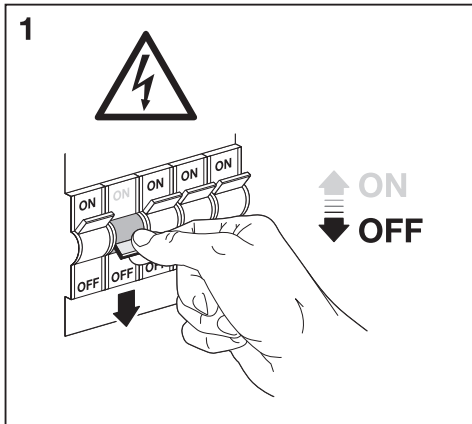
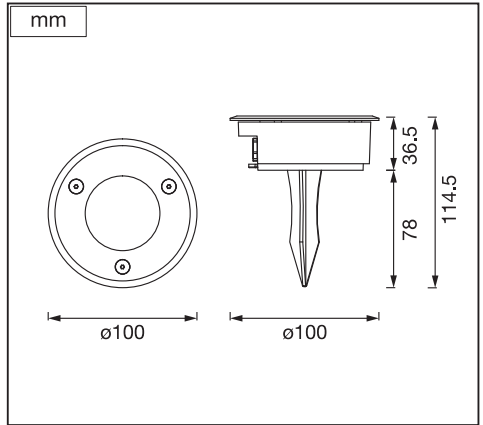
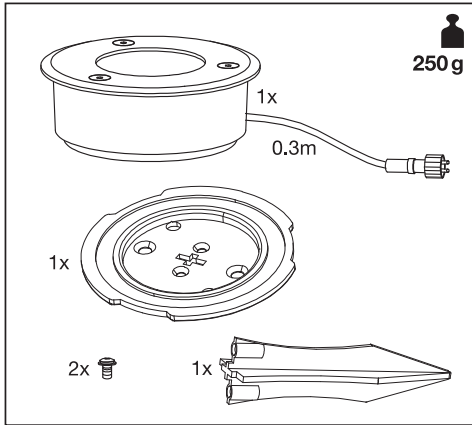
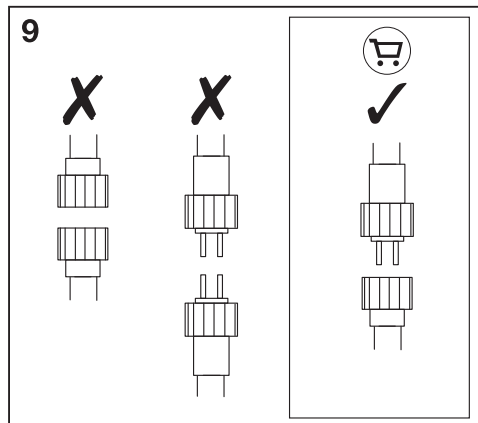
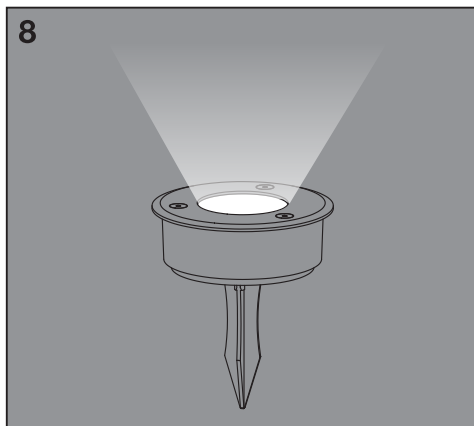
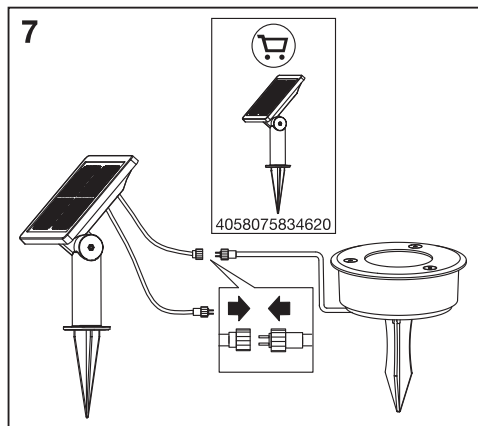
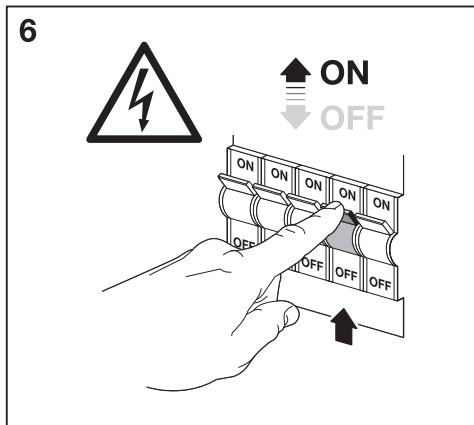
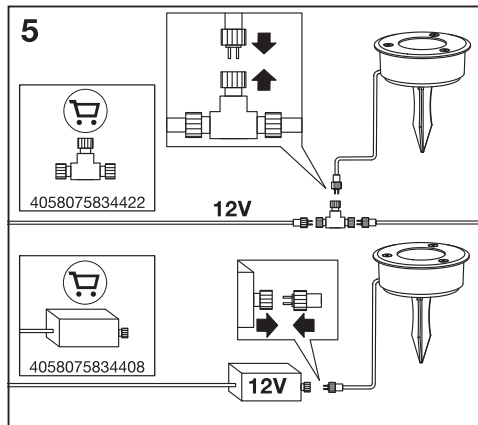

ENDURA® HYBRID INGROUND SPIKE



	EAN	W	Im Light Source	Im Output	K	Δ (°C)	V _{DC}	mA	DF	▽ (°)	
ENDURA HYBRID INGROUND SPIKE 1W ST	4058075834606	1	120	70	3000	-20... +40	12	83	>0.5	120	12500





	EAN	n		QR code
				ENERGY * X =
ENDURA HYBRID INGROUND SPIKE 1W ST	4058075834606	1	AC55642	E

* Dieses Produkt enthält eine Lichtquelle der Energieeffizienzklasse <X>. This product contains a light source of energy efficiency class <X>. Ce produit contient une source lumineuse de classe d'efficacité énergétique <X>. Questo prodotto contiene una sorgente luminosa di classe di efficienza energetica <X>. Este producto contiene una fuente luminosa de la clase de eficiencia energética <X>. Este produto contém uma fonte de luz da classe de eficiência energética <X>. Το προϊόν αυτό περιέχει φωτεινή πηγή της τάξης ενεργειακής απόδοσης <X>. Dit product bevat een lichtbron van energie-efficiëntieklasse <X>. Denna produkt innehåller en ljuskälla med energieeffektivitetsklass <X>. Tämä tuote sisältää valonlähteen, jonka energiatehokkuusluokka on <X>. Dette produktet indeholder en lyskilde med energieffektivitetsklasse <X>. Tento výrobek obsahuje světelný zdroj s třídou energetické účinnosti <X>. Данный продукт содержит энергосберегающий источник света (класса <X>). Ez a termék egy <X> energiatékonysági osztályú fényforrást tartalmaz. Ten produkt zawiera źródło światła o klasie efektywności energetycznej <X>. Tento výrobok obsahuje svetelný zdroj triedy energetickej účinnosti <X>. Ta izdelek vsebuje svetlobni vir razreda enerjske učinkovitost <X>. Bu ürün, enerji verimliliği sınıfında bir ışık kaynağı içerir <X>. Ovaj proizvod sadržava izvor svjetlosti klase energetske učinkovitosti <X>. Acest produs conține o sursă de lumină cu clasa de eficiență energetică <X>. Този продукт включва светлинен източник с клас на енергийна ефективност <X>. Toode sisaldab energiatõhususe klassi <X> valgusallikat. Siamo gaminysje yra šviesos šaltinis, kurio energijos vartojimo efektyvumo klasė <X>. Ši s ražojums satur gaismas avotu, kura energoefektivitātes klase ir <X>. Ovaj proizvod sadrži izvor svetlosti klase energetske efikasnosti <X>. Цей виріб містить джерело світла класу енергоефективності <X>. Бұл өнімде <X> энергия тиімділігі класының жарық көзі бар.

Sie benötigen ein Basisprodukt (nicht im Lieferumfang enthalten), um die Erweiterung verwenden zu können. You need a basic product (not included) to use the extension: Vous avez besoin d'un produit de base (non inclus) pour utiliser l'extension : C'è bisogno di un prodotto di base (non incluso) per poter usare l'estensione: Para usar la extensión hace falta un producto básico (no incluido) Precisa de um produto de base (não incluído) para usar a extensão: Χρειάζεται ένα βασικό προϊόν (δεν συμπεριλαμβάνεται), για να χρησιμοποιήσετε την επέκταση: U hebt een basisproduct nodig (niet inbegrepen) om de extensie te kunnen gebruiken: Du behöver en basprodukt (ingår inte) för att använda förlängningen: Tarvitset lisätuotteen käyttöön perustuotten (ei sisälly tilaukseen): Du trenger et grunnleggende produkt (følger ikke med) for å kunne bruke forlengelseskabelen: Du skal bruke et basisprodukt (medfølger ikke) for at bruke utvidelsen: Pro použití tohoto rozšíření je nutný základní produkt (není součástí): Для использования дополнительного модуля требуется базовый продукт (не входит в комплект). A toldó használatához szükséges egy alapegység (a csomag nem tartalmazza): Aby używać rozszerzenia, konieczny jest produkt podstawowy (nie dołączony do zestawu): Na použitie rozšírenia potrebujete základný výrobok (nie je súčasťou balenia): Za uporabo razširitve potrebujete osnovni izdelek (ni vključen): Ilave kullannak için temel bir ürün (aynı satılır) gereklidir: Za korištenje proširenja potreban vam je osnovni proizvod (nije uključen): Aveți nevoie de un produs de bază (nu este inclus) pentru a utiliza extensia: Трѐба да имате основен продукт (не е включен), за да използвате допълнението: Pikenduse kasutamiseks vajate baastoodet (ei kuulu komplekti): Norint naudoti plėtinį, reikalingas pagrindinis produktas (neįtrauktas): Lai izmantotu paplašinājumu, jums ir nepieciešams pamatprodukts (nav iekļauts): Za korišćenje produžetka neophodan je osnovni proizvod (nije obuhvaćen): Для використання додаткового модуля потрібен базовий продукт (не входить до комплекту). Кеңейтімді пайдалану үшін сізге негізгі өнім (бірге берілмейді) қажет:

22 PAP RACCOLTA CARTA

IP67 IP44 III

FR Cet appareil et ses accessoires se recyclent

À DÉPOSER EN MAGASIN À DÉPOSER EN DÉCHÈTERIE

OU

Points de collecte sur www.quefairedemesdechets.fr

C10449057
G11174466
18.09.2023



LEDVANCE GmbH
Steinerne Furt 62
86167 Augsburg, Germany
www.ledvance.com