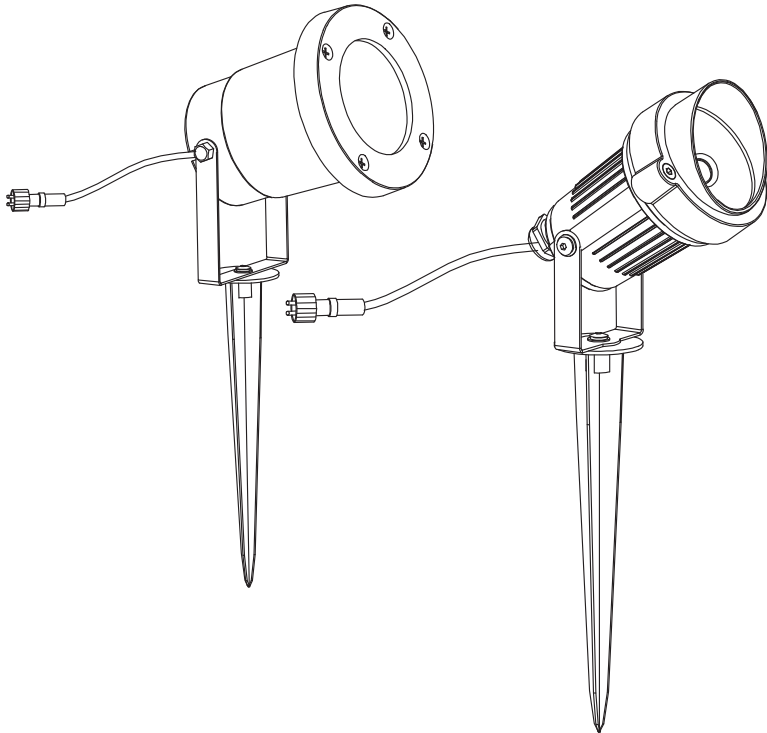

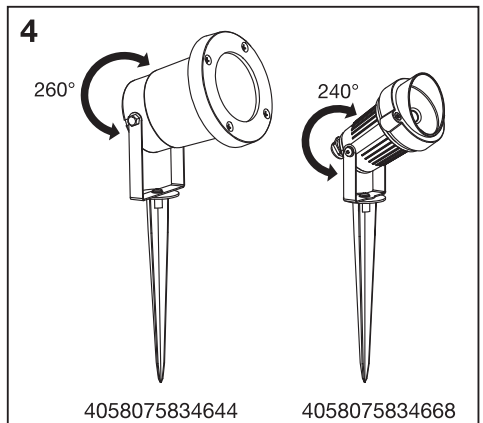
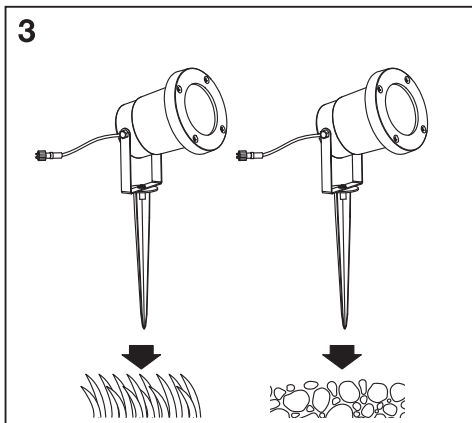
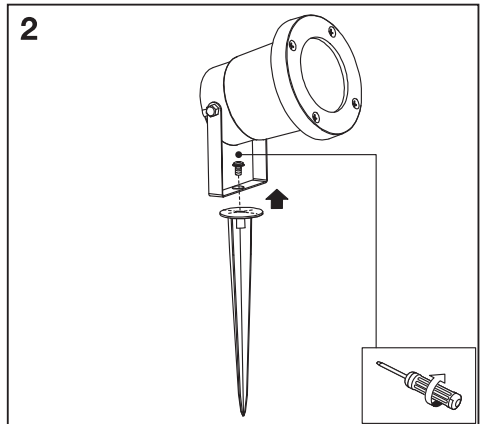
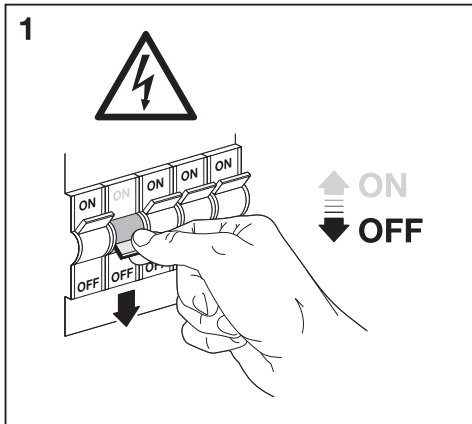
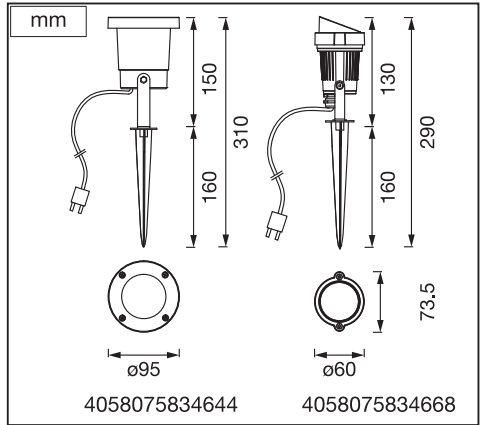
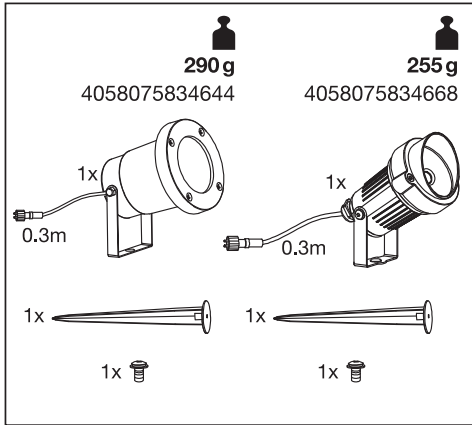
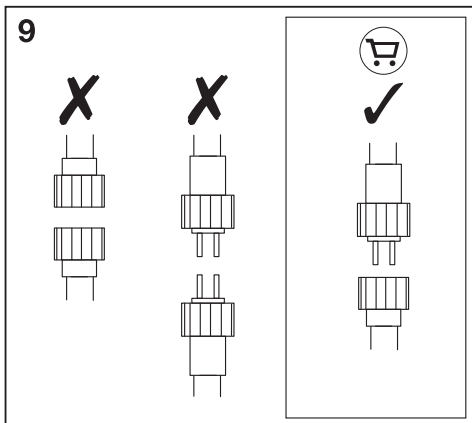
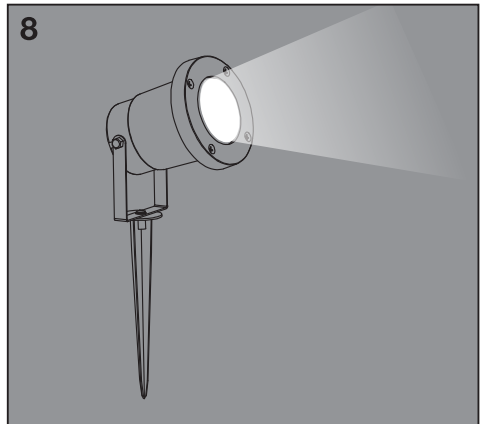
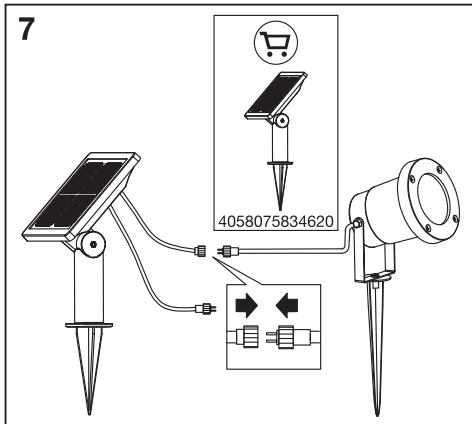
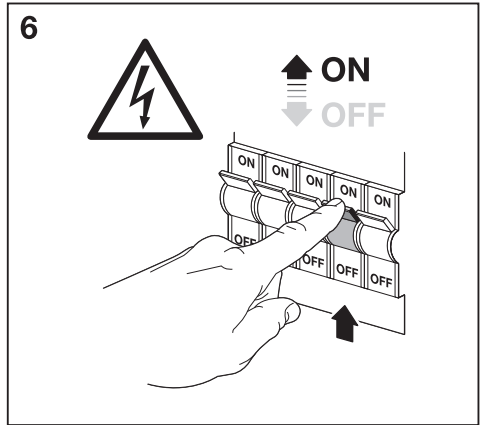
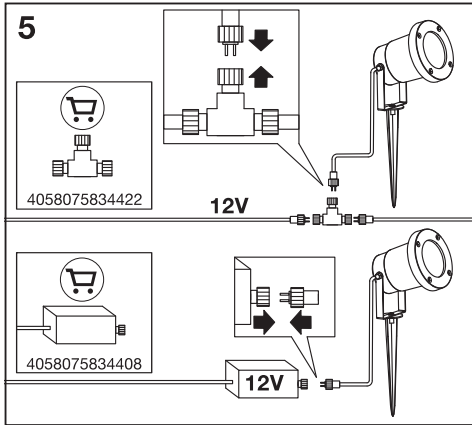

ENDURA® HYBRID



	EAN	W	lm Light Source	lm Output	K	°C	V _{DC}	mA	DF	◊ (°)	
ENDURA HYBRID NAUT SPIKE 2W BK	4058075834644	2	250	100	3000	-20...+40	12	167	>0.5	120	12500
ENDURA HYBRID SPOT SPIKE 1W BK	4058075834668	1	120	60	3000	-20...+40	12	83	>0.5	120	12500







	EAN	n	LED	QR code	ENERGY * X =
ENDURA HYBRID NAUT SPIKE 2W BK	4058075834644	1	AC55643		E
ENDURA HYBRID SPOT SPIKE 1W BK	4058075834668	1	AC55644		E

* Ⓞ Dieses Produkt enthält eine Lichtquelle der Energieeffizienzklasse <X>. Ⓞ This product contains a light source of energy efficiency class <X>. Ⓞ Ce produit contient une source lumineuse de classe d'efficacité énergétique <X>. Ⓞ Questo prodotto contiene una sorgente luminosa di classe di efficienza energetica <X>. Ⓞ Este producto contiene una fuente luminosa de la clase de eficiencia energética <X>. Ⓞ Este produto contém uma fonte de luz da classe de eficiência energética <X>. Ⓞ Το προϊόν αυτό περιέχει φωτεινή πηγή της τάξης ενεργειακής απόδοσης <X>. Ⓞ Dit product bevat een lichtbron van energie-efficiëntieklasse <X>. Ⓞ Denna produkt innehåller en ljuskälla med energieeffektivitetsklass <X>. Ⓞ Tämä tuote sisältää valonlähteen, jonka energiatehokkuusluokka on <X>. Ⓞ Dette produktet indeholder en lyskilde med energieffektivitetsklasse <X>. Ⓞ Tento výrobek obsahuje světelný zdroj s třídou energetické účinnosti <X>. Ⓞ Данный продукт содержит энергосберегающий источник света (класса <X>). Ⓞ Ez a termék egy <X> energiatékonysági osztályú fényforrást tartalmaz. Ⓞ Ten produkt zawiera źródło światła o klasie efektywności energetycznej <X>. Ⓞ Tento výrobek obsahuje svetelný zdroj triedy energetickej účinnosti <X>. Ⓞ Ta izdelek vsebuje svetlobni vir razreda enerjske učinkovitosti <X>. Ⓞ Bu ürün, enerji verimliliği sınıfında bir ışık kaynağı içerir <X>. Ⓞ Ovaj proizvod sadržava izvor svjetlosti klase energetske učinkovitosti <X>. Ⓞ Acest produs conține o sursă de lumină cu clasa de eficiență energetică <X>. Ⓞ Тоzi продукт включва светлинен източник с клас на енергийна ефективност <X>. Ⓞ Toode sisaldab energiatõhususe klassi <X> valgusallikat. Ⓞ Šiame gaminyje yra šviesos šaltinis, kurio energijos vartojimo efektyvumo klasė <X>. Ⓞ Ši s ražojums satur gaismas avotu, kura energoefektivitātes klase ir <X>. Ⓞ Ovaj proizvod sadrži izvor svetlosti klase energetske efikasnosti <X>. Ⓞ Цей виріб містить джерело світла класу енергоефективності <X>. Ⓞ Бул өнімде <X> энергия тиімділігі класының жарық көзі бар.

Ⓞ Sie benötigen ein Basisprodukt (nicht im Lieferumfang enthalten), um die Erweiterung verwenden zu können: Ⓞ You need a basic product (not included) to use the extension: Ⓞ Vous avez besoin d'un produit de base (non inclus) pour utiliser l'extension : Ⓞ C'è bisogno di un prodotto di base (non incluso) per poter usare l'estensione: Ⓞ Para usar la extensión hace falta un producto básico (no incluido) Ⓞ Precisa de um produto de base (não incluído) para usar a extensão: Ⓞ Χρειάζεται ένα βασικό προϊόν (δεν συμπεριλαμβάνεται), για να χρησιμοποιήσετε την επέκταση: Ⓞ U hebt een basisproduct nodig (niet inbegrepen) om de extensie te kunnen gebruiken: Ⓞ Du behöver en basprodukt (ingår inte) för att använda förlängningen: Ⓞ Tarvitset lisätuotteen käyttöön perustuotteen (ei sisälly tilaukseesi): Ⓞ Du trenger et grunnleggende produkt (følger ikke med) for å kunne bruke forlengelseskabelen: Ⓞ Du skal bruke et basisprodukt (medfølger ikke) for at bruke utvidelsen: Ⓞ Pro použití tohoto rozšíření je nutný základní produkt (není součástí): Ⓞ Для использования дополнительного модуля требуется базовый продукт (не входит в комплект). Ⓞ A toldó használatához szükséges egy alapegység (a csomag nem tartalmazza): Ⓞ Aby uživať rozšzerenia, konečný ješ produkt podstavowy (niedolączony do zestawu): Ⓞ Na použití rozšírenia potrebujete základný výrobok (nie je súčasťou balenia): Ⓞ Za uporabo razširitve potrebujete osnovni izdelek (ni vključen): Ⓞ İlavə kulanmak için temel bir ürün (ayn satılır) gereklidir: Ⓞ За користення proširenja potreban vam je osnovni proizvod (nije uključen): Ⓞ Aveți nevoie de un produs de bază (nu este inclus) pentru a utiliza extensia: Ⓞ Трябва да имате основен продукт (не е включен), за да използвате допълнението: Ⓞ Pikenuse kasutamiseks vajate baastoodet (ei kuulu komplekti): Ⓞ Norint naudoti pletinį, reikalingas pagrindinis produktas (neįtrauktas): Ⓞ Lai izmantotu paplašinājumu, jums ir nepieciešams pamatprodukts (nav iekļauts): Ⓞ Za korišćenje produžetka neophodan je osnovni proizvod (nije obuhvaćen): Ⓞ Для використання додаткового модуля потрібен базовий продукт (не входить до комплекту). Ⓞ Кеңейтімді пайдалану үшін сізге негізгі өнім (бірге берілмейді) қажет:



FR
Cet appareil et ses accessoires se recyclent

À DÉPOSER EN MAGASIN

À DÉPOSER EN DÉCHÈTRIE

OU

Points de collecte sur www.quefairedemesdechets.fr

C10449057
G11174469
18.09.2023



LEDVANCE GmbH
Steinerne Furt 62
86167 Augsburg, Germany
www.ledvance.com