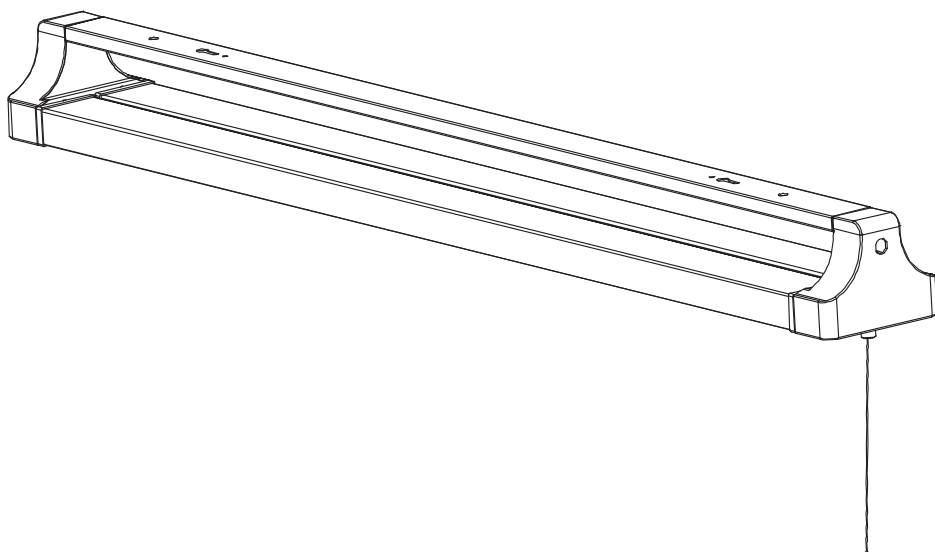



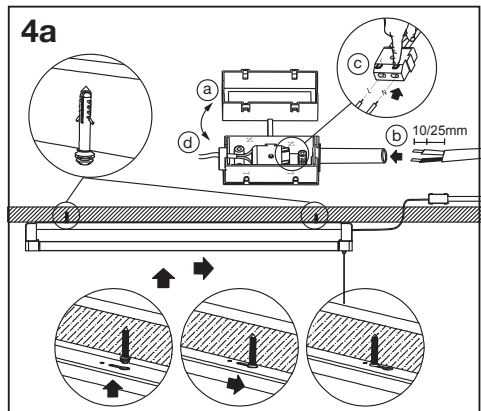
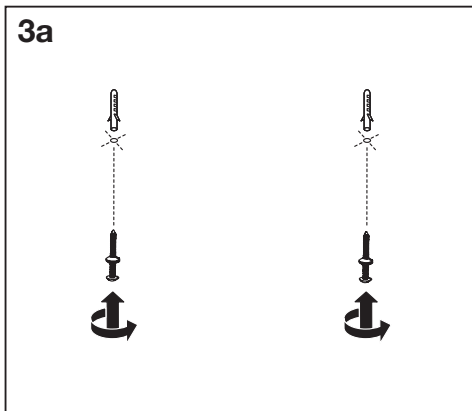
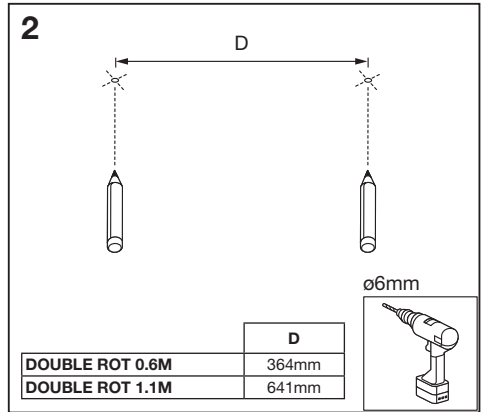
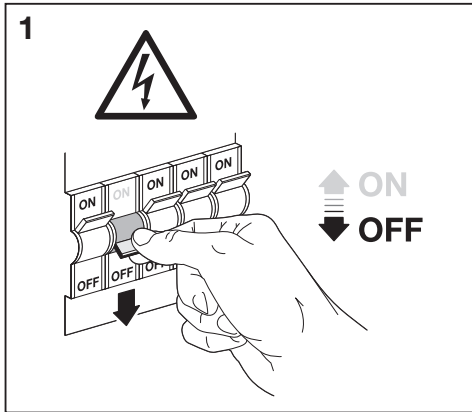
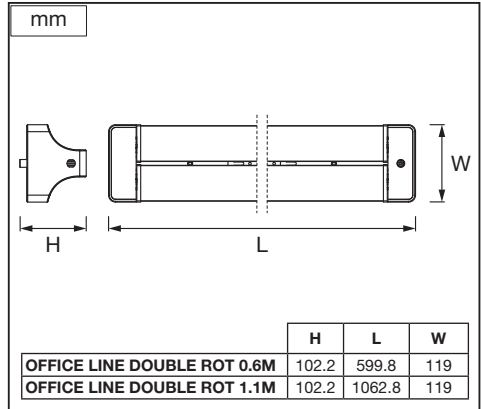
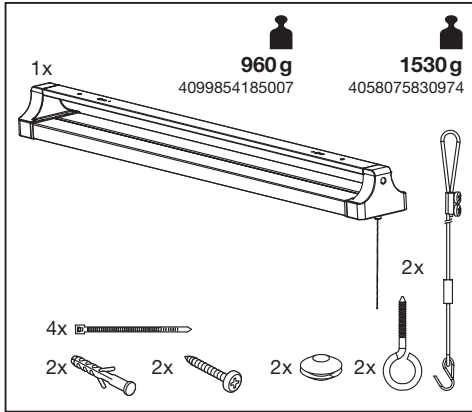
OFFICE LINE DOUBLE ROT

LEDVANCE

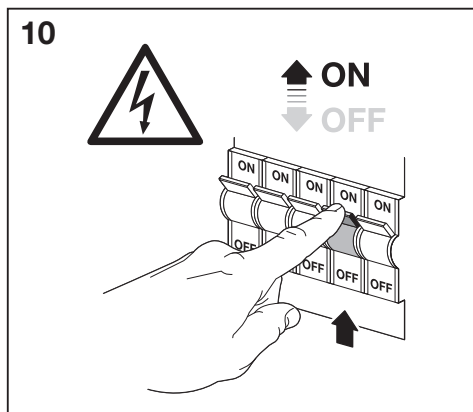
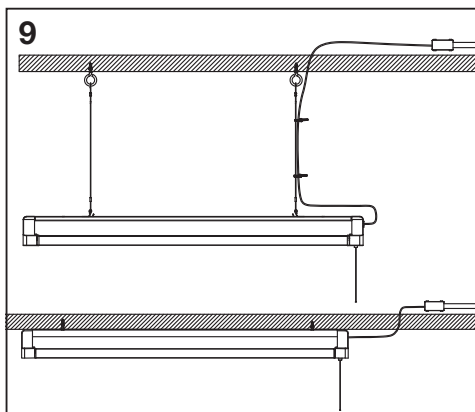
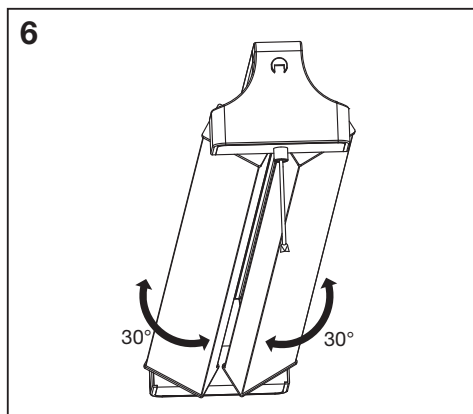
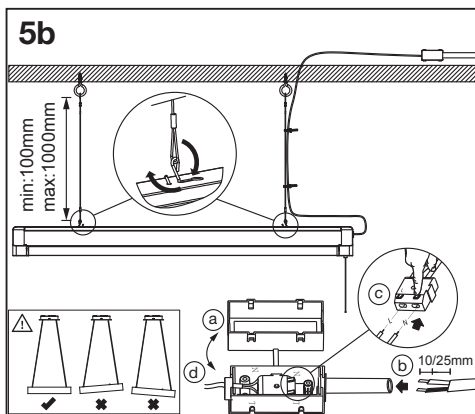
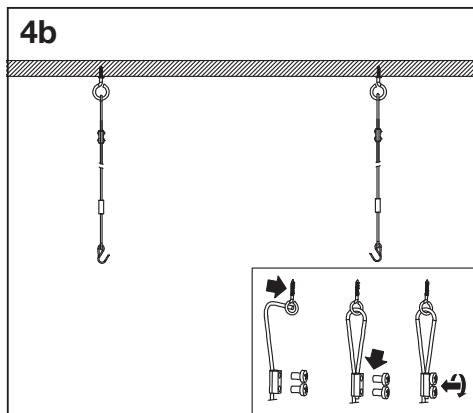
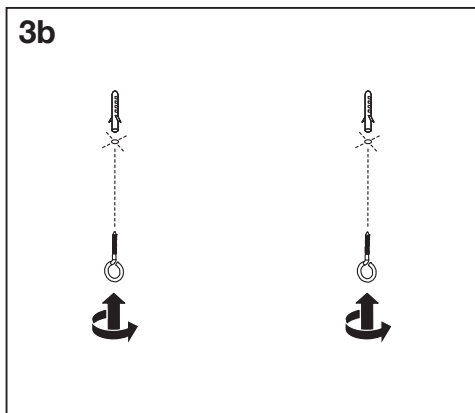


| | EAN | W | lm Light Source | lm Output | K | Temp (°C) | V~ | mA | Hz | DF | IP | ∇ (°) |  |
|--|---------------|----|-----------------------|--------------|------|--------------|---------|-----|-------|------|----|-------|--|
| OFFICE LINE DOUBLE ROT 0.6M 24W 840 | 4099854185007 | 24 | 3100 | 2400 | 4000 | -20...+40 | 220-240 | 143 | 50/60 | >0.7 | 20 | 98 | 15000 |
| OFFICE LINE DOUBLE ROT 1.1M 42W 840 | 4058075830974 | 42 | 4975 | 4000 | 4000 | -20...+40 | 220-240 | 180 | 50/60 | >0.9 | 20 | 98 | 15000 |

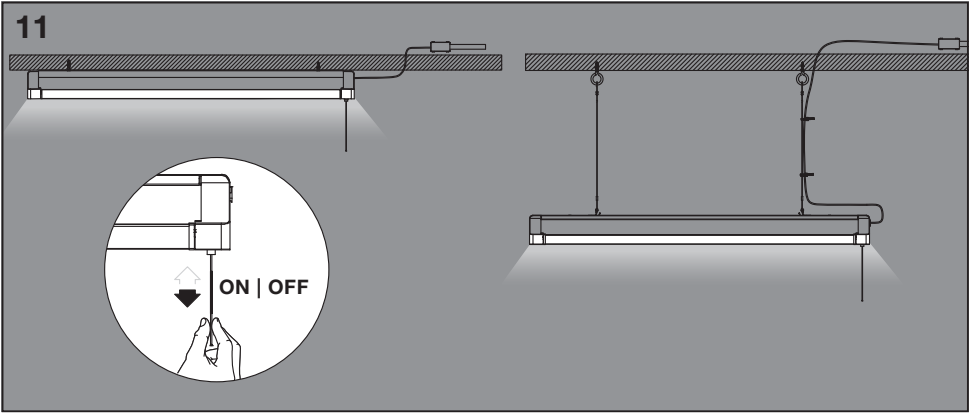
OFFICE LINE DOUBLE ROT



OFFICE LINE DOUBLE ROT

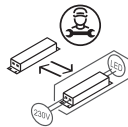


11



| | EAN | n | LED | QR code | ENERGY * X = |
|-------------------------------------|---------------|---|---------|---------|-----------------|
| OFFICE LINE DOUBLE ROT 0.6M 24W 840 | 4099854185007 | 2 | AC55032 | | E |
| OFFICE LINE DOUBLE ROT 1.1M 42W 840 | 4058075830974 | 2 | AC55033 | | E |

* Ⓢ Dieses Produkt enthält eine Lichtquelle der Energieeffizienzklasse <X>. Ⓢ This product contains a light source of energy efficiency class <X>. Ⓢ Ce produit contient une source lumineuse de classe d'efficacité énergétique <X>. Ⓢ Questo prodotto contiene una sorgente luminosa di classe di efficienza energetica <X>. Ⓢ Este producto contiene una fuente luminosa de la clase de eficiencia energética <X>. Ⓢ Este product contém uma fonte de luz da classe de eficiência energética <X>. Ⓢ Το προϊόν αυτό περιέχει φωτεινή πηγή της τάξης ενεργειακής απόδοσης <X>. Ⓢ Dit product bevat een lichtbron van energie-efficiëntieklasse <X>. Ⓢ Denna produkt innehåller en ljuskälla med energieeffektivitetsklass <X>. Ⓢ Tämä tuote sisältää valonlähteen, jonka energiatehokkuusluokka on <X>. Ⓢ Dette produktet inneholder en lyskilde med energieffektivitetsklasse <X>. Ⓢ Dette produkt indeholder en lyskilde i energieffektivitetsklasse <X>. Ⓢ Tento výrobek obsahuje světelný zdroj s třídou energetické účinnosti <X>. Ⓢ Данный продукт содержит энергосберегающий источник света (класса <X>). Ⓢ Ez a termék egy <X> energiatékonysági osztályú fényforrást tartalmaz. Ⓢ Ten produkt zawiera źródło światła o klasie efektywności energetycznej <X>. Ⓢ Tento výrobok obsahuje svetelný zdroj triedy energetickej účinnosti <X>. Ⓢ Ta izdelek vsebuje svetlobni vir razreda enerjske učinkovitost <X>. Ⓢ Bu ürün, enerji verimliliği sinifında bir ışık kaynağı içerir <X>. Ⓢ Ovaj proizvod sadržiava izvor svetlosti klase energetske učinkovitosti <X>. Ⓢ Acest produs conține o sursă de lumină cu clasa de eficiență energetică <X>. Ⓢ Този продукт включва светлинен източник с клас на енергийна ефективност <X>. Ⓢ Toode sisaldab energiatõhususe klassi <X> valgusallikat. Ⓢ Šiame gaminyje yra šviesos šaltinis, kurio energijos vartojimo efektyvumo klasė <X>. Ⓢ Šis s ražojams satur gaismas avotu, kura energoefektyvitatės klase ir <X>. Ⓢ Ovaj proizvod sadrži izvor svetlosti klase energetske efikasnosti <X>. Ⓢ Цей виріб містить джерело світла класу енергоефективності <X>. Ⓢ Бұл өнімде <X> энергия тиімділігі классының жарық көзі бар.



FR
Cet appareil et ses accessoires se recyclent
À DÉPOSER EN MAGASIN
OU
À DÉPOSER EN DÉCHÈTERIE

Points de collecte sur www.quefairedemesdechets.fr

C10449057
G11178957
13.11.2023



LEDVANCE GmbH
Steinerne Furt 62
86167 Augsburg, Germany
www.ledvance.com