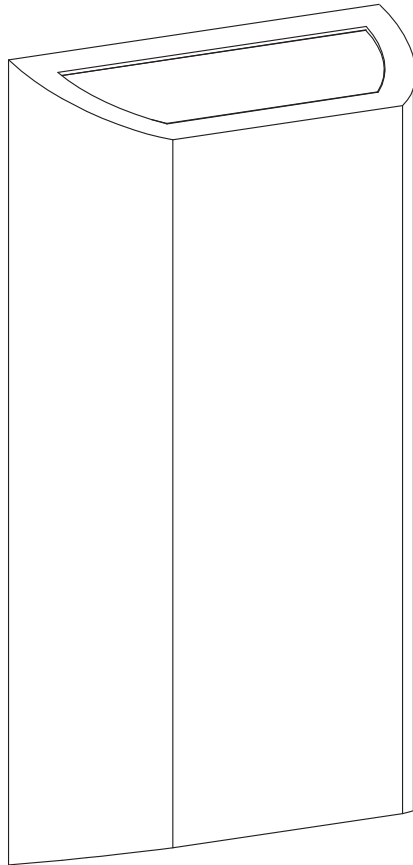



ENDURA® STYLE IDAR WALL

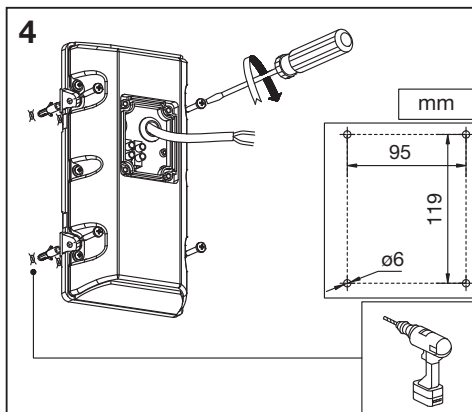
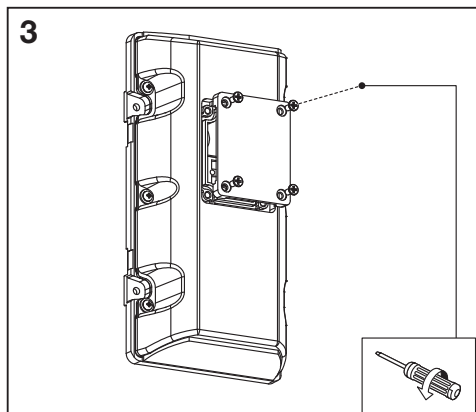
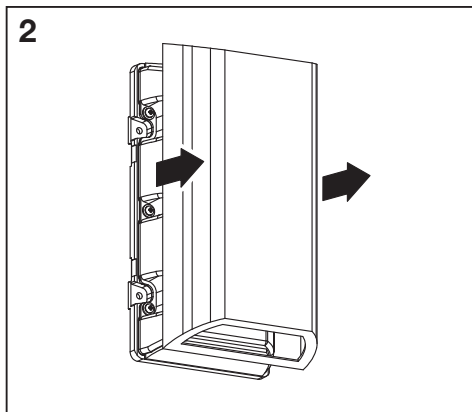
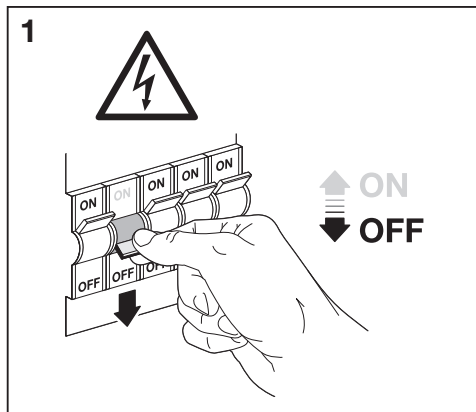
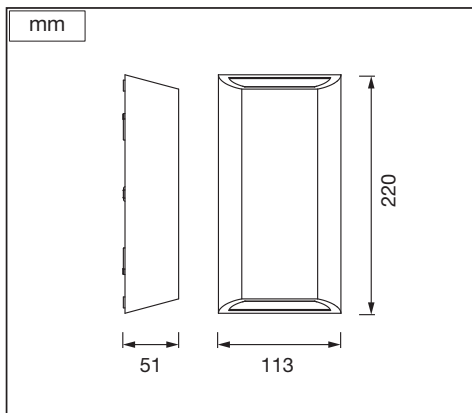
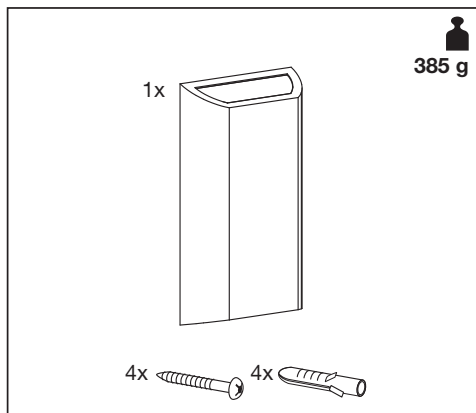
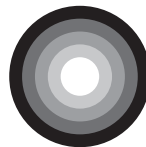


LEDVANCE

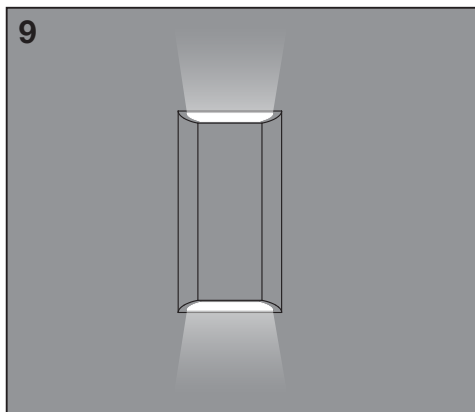
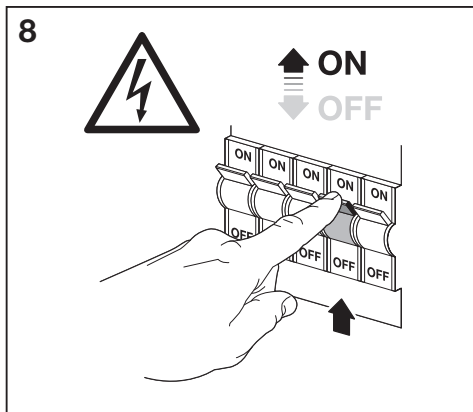
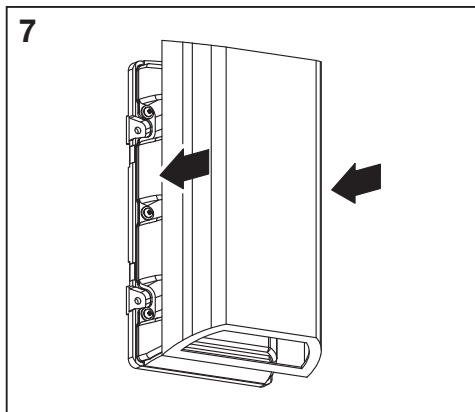
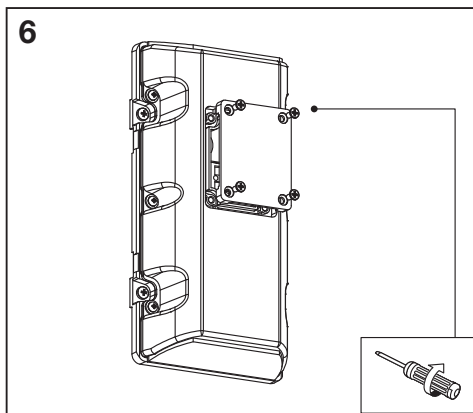
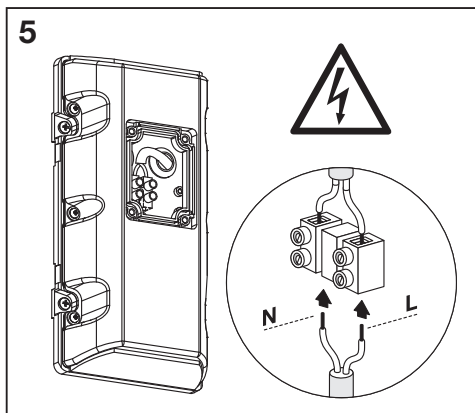






	EAN	W	lm Light Source	lm Output	K	°C	V-	mA	Hz	DF	▽ (°)	
ENDURA STYLE IDAR WALL IP65 DG	4099854217548	7.5	2x 450	340	3000	-20... +45	220- 240	37	50/60	>0.7	2x 103	15000

ENDURA® STYLE IDAR WALL

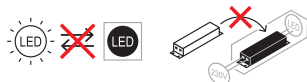


ENDURA® STYLE IDAR WALL



				
	EAN	n		 QR code ENERGY * X =
ENDURA STYLE IDAR WALL IP65 DG	4099854217548	2	AC57146	 E

* Ⓢ Dieses Produkt enthält eine Lichtquelle der Energieeffizienzklasse <X>. Ⓣ This product contains a light source of energy efficiency class <X>. Ⓝ Ce produit contient une source lumineuse de classe d'efficacité énergétique <X>. Ⓛ Questo prodotto contiene una sorgente luminosa di classe di efficienza energetica <X>. Ⓜ Este producto contiene una fuente luminosa de la clase de eficiencia energética <X>. Ⓟ Este produto contém uma fonte de luz da classe de eficiência energética <X>. Ⓠ Το προϊόν αυτό περιέχει φωτεινή πηγή της τάξης ενεργειακής απόδοσης <X>. Ⓡ Dit product bevat een lichtbron van energie-efficiëntieklasse <X>. Ⓢ Denna produkt innehåller en ljuskälla med energieeffektivitetsklass <X>. Ⓣ Tämä tuote sisältää valonlähteen, jonka energiatehokkuusluokka on <X>. Ⓛ Dette produktet inneholder en lyskilde med energieffektivitetsklasse <X>. Ⓜ Dette produkt indeholder en lyskilde i energieffektivitetsklasse <X>. Ⓝ Tento výrobek obsahuje světelný zdroj s třídou energetické účinnosti <X>. Ⓟ Данный продукт содержит энергосберегающий источник света (класса <X>). Ⓡ Ez a termék egy <X> energiatékonysági osztályú fényforrást tartalmaz. Ⓢ Ten produkt zawiera źródło światła o klasie efektywności energetycznej <X>. Ⓣ Tento výrobek obsahuje svetelný zdroj triedy energetickej účinnosti <X>. Ⓛ Ta izdelek vsebuje svetlobni vir razreda energetske učinkovitosti <X>. Ⓜ Bu ürün, enerji verimliliği sinifında bir ışık kaynağı içerir <X>. Ⓝ Ovaj proizvod sadržiava izvor svetlosti klase energetske učinkovitosti <X>. Ⓟ Acest produs conține o sursă de lumină cu clasa de eficiență energetică <X>. Ⓡ Тоzi продукт включва светлинен източник с клас на енергийна ефективност <X>. Ⓣ Toode sisaldab energiatõhususe klassi <X> valgusallikat. Ⓛ Šiame gaminyje yra šviesos šaltinis, kurio energijos vartojimo efektyvumo klasė <X>. Ⓡ Ši s ražojums satur gaismas avotu, kura energoefektivitātes klase ir <X>. Ⓝ Ovaj proizvod sadrži izvor svetlosti klase energetske efikasnosti <X>. Ⓟ Цей виріб містить джерело світла класу енергоефективності <X>. Ⓡ Бул өнімді <X> энергия тиімділігі классының жарық көзі бар.



C10449057
G11177471
22.09.2023



LEDVANCE GmbH
Steinerne Furt 62
86167 Augsburg, Germany
www.ledvance.com

Points de collecte sur www.quefairedemesdechets.fr