

PRODUKTDATENBLATT

DL SURFACE IP65 DN 160 P 30W 830 36D WT

DOWNLIGHT SURFACE IP65 | Anbau-Downlight mit IP65-Schutz



PERFOR-
MANCE
CLASS

Anwendungsgebiete

- Direkter Ersatz für Leuchten mit Leuchtstofflampen
- Geeignet für Installationen im Innen- und Außenbereich
- Korridore, Treppenhäuser, Eingangsbereiche
- Passagen, Unterführungen
- Öffentlicher Raum

Produktvorteile

- Geeignet für Verwendung in staubigen und feuchten Umgebungen dank hoher Schutzart
- Geeignet für den Einsatz in öffentlichen Bereichen dank hoher IK-Bewertung
- 5 Jahre Garantie
- Bis zu 50 % Energieersparnis (verglichen mit Leuchten, die Leuchtstofflampen verwenden)

Produkteigenschaften

- Stoßfestigkeit: IK06
- Steckklemme für werkzeuglosen Anschluss
- Durchverdrahtung möglich
- Schutzart: IP65
- Lichtstrom: bis zu 4.950 lm
- Hohe Lichtausbeute: bis zu 110 lm/W
- Lebensdauer (L70/B50): 100.000 h (bei 25 °C)
- Umgebungstemperaturbereich bei Betrieb: -30...+40 °C



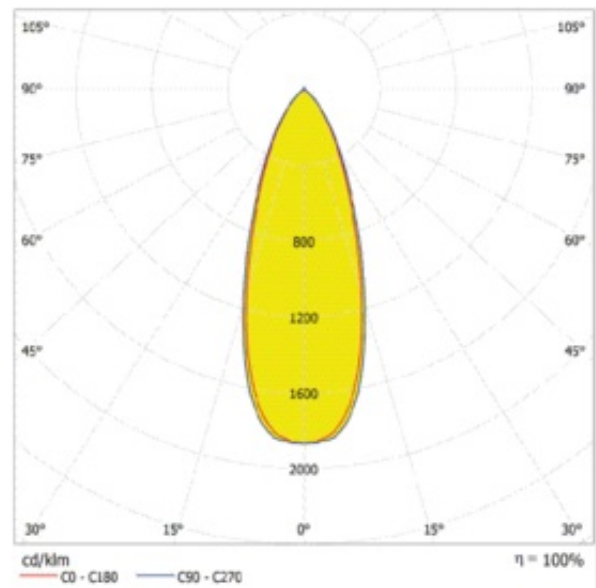
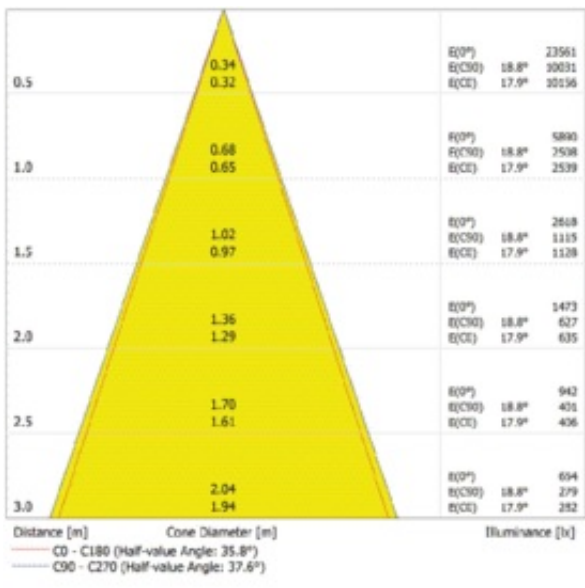
TECHNISCHE DATEN

Elektrische Daten

Nennleistung	30,00 W
Nennspannung	220...240 V
Netzfrequenz	50...60 Hz
Nennstrom	150,000 mA
Einschaltstrom	31.1 A
Einschaltstromdauer T_{h50}	510.3 μ s
Max. Anzahl der Leuchten Leitungsschutzschalter B16	32
Max. Anz. Leucht. an Sicherungsaut. C10 A	20
Max. Anzahl der Leuchten Leitungsschutzschalter C16	32
Netzleistungsfaktor λ	> 0,90
Oberschwingungsgehalt	< 20 %
Schutzklasse	I
Betriebsart	Integriertes Vorschaltgerät

Photometrische Daten

Lichtstrom	3150 lm
Lichtausbeute	105 lm/W
Farbtemperatur	3000 K
Lichtfarbe (Bezeichnung)	Warm weiß
Farbwiedergabeindex Ra	> 80
Standardabweichung des Farbgleichs	≤ 6 sdc
Flimmerarm	Ja
Photobiologische Risikogruppe gemäß EN62778	RG0
Photobiologische Risikogruppe gemäß EN62471	RG1
Ausstrahlungswinkel	36 °
UGR	< 19

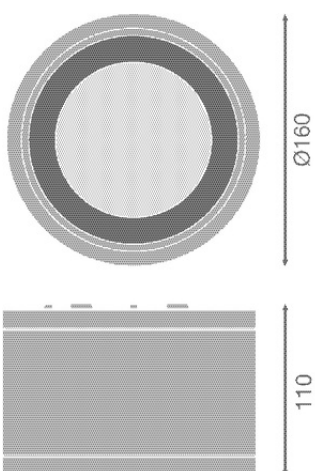


LDC typ cone

LDC typ polar

Maße & Gewicht

Durchmesser	160,00 mm
Höhe	110,00 mm
Produktgewicht	1300,00 g



Materialien & Farben

Produktfarbe	Weiß
Gehäusefarbe	Weiß
Gehäusematerial	Aluminium Polycarbonat (PC)
Material Abdeckung	Polycarbonat (PC)
Material der lichtemittierenden Fläche	Glas
Glühdrahtprüfung nach IEC 60695-2-12	650 °C
Quecksilbergehalt der Lampe	0.0 mg

Anwendung & Installation

Umgebungstemperaturbereich	-20...+40 °C
Lagertemperaturbereich	-30...+80 °C
Anschlussart	Anschlussklemme, 3-polig (L, N, PE)
Schutzart	IP65/IP65
Schutzklasse IK (Stoßfestigkeitsgrad)	IK06
Dimmbar	Nein
Montageart	Anbau
Montageort	Decke
Anwendungsumgebung	Außenanwendungen
Justierbar	Nein
LED-Modul austauschbar	Nicht austauschbar
Mit Leuchtmittel	Ja

Lebensdauer

Lebensdauer L70/B50 bei 25 °C	100000 h ¹⁾
Lebensdauer L80/B10 bei 25 °C	70000 h ¹⁾
Lebensdauer L90/B10 bei 25 °C	60000 h
Anzahl der Schaltzyklen	50000

¹⁾ t[h]: L70 / B50 @ 25 °C (Ta), t[h]: L80 / B10 @ 25 °C (Ta), t[h]: L90 / B10 @ 25 °C (Ta)

Vorschaltgerät

Ausgangsstrom	750 mA
EVG - Ausgangs-Rippelstrom	< 15 %







Zertifikate & Standards

Normen	CE / CB / EAC / ENEC
--------	----------------------

Leuchte mit begrenzter Oberflächentemperatur "D-Zeichen"	Nein
Ballwurfsicher	Nein

DOWNLOADS

Dokumente und Zertifikate

	User instruction
	Addon Technical Information
	Packaging insert
	Declarations Of Conformity CE
	Declarations Of Conformity UKCA
	Certificates

Fotometrische und lichttechnische Planungsdateien

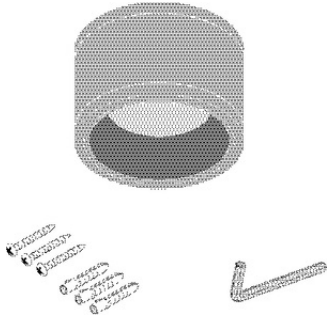
	IES file (IES)
	LDT file (Eulumdat)
	ULD file (DIALux)
	ROLF file (RELUX)
	UGR file (UGR table)
	LDC typ cone
	LDC typ polar

VERPACKUNGSINFORMATIONEN

EAN	Verpackungseinheit (Stück pro Einheit)	Abmessungen (Länge x Breite x Höhe)	Bruttogewicht	Volumen
4058075769045	Faltschachtel 1	192 mm x 102 mm x 147 mm	1435.00 g	2.88 dm ³
4058075769052	Versandschachtel 6	406 mm x 211 mm x 461 mm	8680.00 g	39.49 dm ³

Die genannten Produktnummern beschreiben die kleinste bestellbare Mengeneinheit. Eine Versandeinheit kann mehrere Einzelprodukte beinhalten. Als Bestellmenge verwenden Sie bitte das Ein- oder Mehrfache einer Versandeinheit.

WEITERE KATALOGINFORMATIONEN



Referenzen / Verweise

– Zur Garantie siehe www.ledvance.de/garantie

Haftungsausschluss

Änderungen und Irrtümer vorbehalten. Vergewissern Sie sich, dass Sie immer den neuesten Stand verwenden.