

# PRODUKTDATENBLATT

## TRUSYS FLEX P 35W 840 W CL WT EM

TruSys® FLEX EMERGENCY WIDE | Leuchteneinsätze mit breiter Lichtverteilung für Standard- und Notbeleuchtung, bis zu 175 lm/W



### Anwendungsgebiete

- Sicherheitsbeleuchtung für Rettungswegen
- Antipanik-Beleuchtung
- Gebäude, für die Sicherheitsbeleuchtung von 3 h erforderlich ist
- Direkter Ersatz für Einlege-Leuchten mit Leuchtstofflampen
- Industriehallen, Hochregallager, Baumärkte
- Discounter, Supermärkte

### Produktvorteile

- Nahtlose Integration von Leuchten mit Sicherheitsbeleuchtungs-Funktion in die Allgemeinbeleuchtung
- Einfache Verkabelung dank mitgeliefertem, vorverdrahtetem Treiber und Batterie für die Sicherheitsbeleuchtungs-Funktion
- Einfache Prüfung der Sicherheitsbeleuchtungs-Funktion durch integrierte automatische Testfunktion
- Komfortable Visualisierung der Ergebnisse des automatischen Tests mit enthaltener Kontroll-LED
- Betrieb der Sicherheitsbeleuchtungs-Funktion mit langlebiger LiFePO4 Batterie mit 3h Betriebsentladungszeit
- Hohe Lichtausbeute im Normalbetrieb
- 3 Jahre Garantie
- Homogene Lichtverteilung
- Einfache Installation, werkzeugloser Anschluss
- Energiesparend und kostengünstig
- Flexible Anwendung durch breites Sortiment an unterschiedlichen Lumenpaketen und Leuchtenöffnungswinkeln

### Produkteigenschaften

- Zertifiziert gemäß Europäischer Normen (EN 60598-1:2015; EN 60598-2-22:2014)



- Leuchte für Allgemeinbeleuchtung und Sicherheitsbeleuchtung geeignet
- Einzelbatterieleuchten
- Sicherheitsbeleuchtungs-Funktion: Batterieentladedauer 3 h
- Funktionstest der Sicherheitsbeleuchtung: automatisch (AT)
- Batterietechnologie: LiFePO4
- Ausstrahlungswinkel breit: 90°
- Klickbare Lösung mit Druckknöpfen
- Fixierte Leuchtenabgriffe
- Stahlblechgehäuse

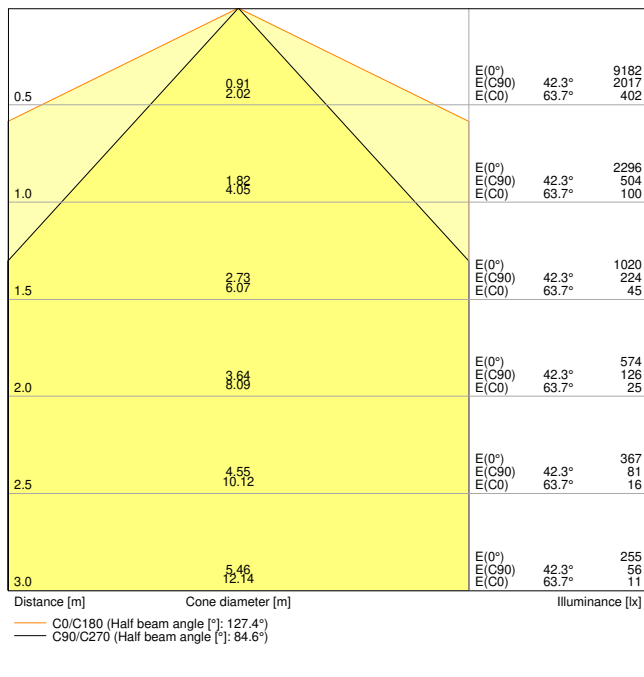
## TECHNISCHE DATEN

### Elektrische Daten

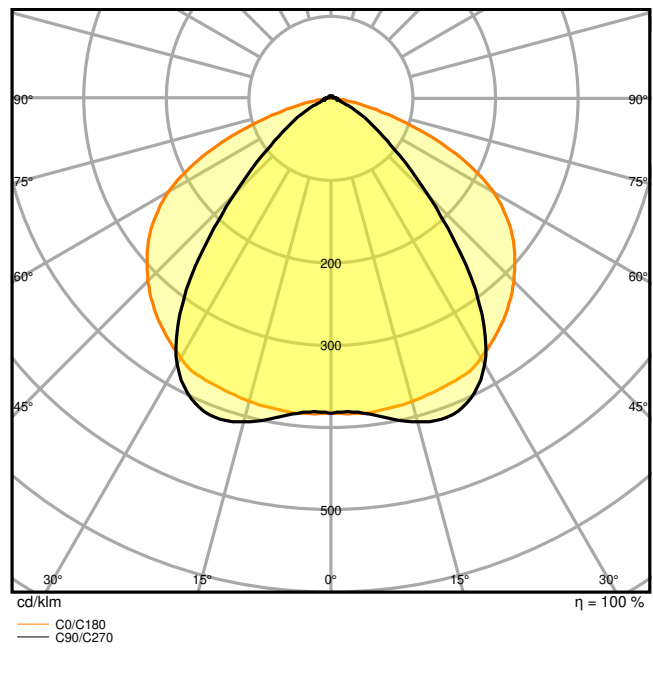
Nennleistung	35,00 W
Nennspannung	220...240 V
Netzfrequenz	50...60 Hz
Nennstrom	160 mA
Einschaltstrom	27.5 A
Einschaltstromdauer $T_{h50}$	148 $\mu$ s
Max. Anzahl der Leuchten Leitungsschutzschalter B16	22
Max. Anz. Leucht. an Sicherungsaut. C10 A	17
Max. Anzahl der Leuchten Leitungsschutzschalter C16	27
Netzleistungsfaktor $\lambda$	$\geq 0,95$
Oberschwingungsgehalt	$\leq 15 \%$
Schutzklasse	I
Betriebsart	Integrierter LED-Treiber

### Photometrische Daten

Lichtstrom	6000 lm
Lichtausbeute	175 lm/W
Farbtemperatur	4000 K
Lichtfarbe (Bezeichnung)	Kalt weiß
Farbwiedergabeindex Ra	$\geq 80$
Standardabweichung des Farbabgleichs	3 sdc
Flimmerarm	Ja
Photobiologische Risikogruppe gemäß EN62778	RG1
Ausstrahlungswinkel	90 °



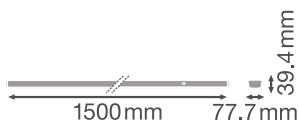
LDC typ cone



LDC typ polar

Maße & Gewicht

Länge	1500,00 mm
Breite	77,70 mm
Höhe	39,40 mm
Produktgewicht	2360,00 g



Materialien & Farben

Produktfarbe	Weiß
Gehäusefarbe	Weiß
Gehäusematerial	Stahl
Material Abdeckung	Polymethylmethacrylat (PMMA)
Material der lichtemittierenden Fläche	Acrylglas (PMMA)
Glühdrahtprüfung nach IEC 60695-2-12	650 °C
Quecksilbergehalt der Lampe	0.0 mg

### Anwendung & Installation

Umgebungstemperaturbereich	0...+40 °C
Lagertemperaturbereich	-40...+80 °C
Anschlussart	Steckanschluss
Schutzart	IP40
Schutzklasse IK (Stoßfestigkeitsgrad)	IK04
Dimmbar	Nein
Montageart	Abgehängt/Anbau
Montageort	Montage-Schiene
Anwendungsumgebung	Innenanwendungen
Justierbar	Nein
LED-Modul austauschbar	Nicht austauschbar
Mit Leuchtmittel	Ja

### Lebensdauer

Lebensdauer L70/B50 bei 25 °C	100000 h <sup>1)</sup>
Lebensdauer L80/B10 bei 25 °C	76000 h <sup>1)</sup>
Lebensdauer L90/B10 bei 25 °C	38000 h
Anzahl der Schaltzyklen	100000

<sup>1)</sup> t[h]: L70 / B50 @ 25 °C (Ta), t[h]: L80 / B10 @ 25 °C (Ta), t[h]: L90 / B10 @ 25 °C (Ta)

### Vorschaltgerät

Ausgangsstrom	430 mA
EVG - Ausgangs-Rippelstrom	< 5 %

### BATTERIE

Batterieart	LiFePO4
Battery size [GMS]	Others

Nennspannung der Batterie	3,2 V
Nominale Batteriekapazität	9000 mAh
Batterieladedauer	24 h

### Notbeleuchtung

Notfall-Anwendungsbereich	Anti-Panik-Beleuchtung / Rettungswegbeleuchtung
Art des Notlichtbetriebs	Bereitschaftsschaltung / Dauerschaltung
Art des Notbetriebtests	Automatisch
Leistung im Dauerschaltung	35 W
Leistung im Notbetrieb	4 W
Lichtstrom im Dauerschaltung	6000 lm
Lichtstrom im Notbetrieb	740 lm
Nennbetriebsdauer	3 h







### Zertifikate & Standards

Normen	CE / CB / UKCA / ENEC / EAC
Leuchte mit begrenzter Oberflächentemperatur "D-Zeichen"	Ja
Ballwurfsicher	Nein

### TECHNISCHE AUSSTATTUNG

- Tragschiene mit festintegriertem 8-poligen Kabelstrang

### DOWNLOADS

Dokumente und Zertifikate	
	User instruction
	Addon Technical Information
	Packaging insert
	Declarations Of Conformity CE
	Declarations Of Conformity UKCA
	Certificates

**Fotometrische und lichttechnische Planungsdateien**



IES file (IES)



LDT file (Eulumdat)



ULD file (DIALux)



ROLF file (RELUX)



UGR file (UGR table)



LDC typ cone



LDC typ polar

**CAD/BIM Dateien**



BIM\_Revit\_3D



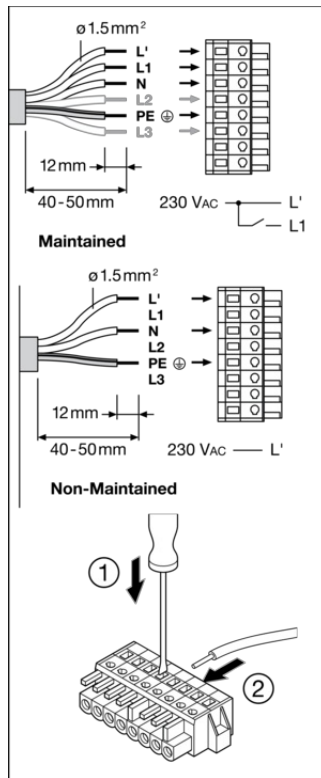
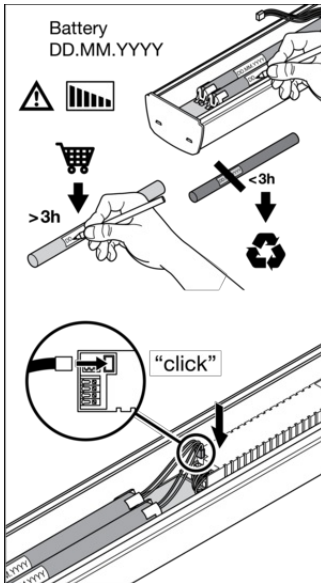
CAD\_STEP\_3D

**VERPACKUNGSINFORMATIONEN**

EAN	Verpackungseinheit (Stück pro Einheit)	Abmessungen (Länge x Breite x Höhe)	Bruttogewicht	Volumen
4058075772892	Faltschachtel 1	108 mm x 1,534 mm x 102 mm	2535.00 g	16.90 dm <sup>3</sup>
4058075772908	Versandschachtel 4	1,547 mm x 218 mm x 231 mm	10933.00 g	77.90 dm <sup>3</sup>

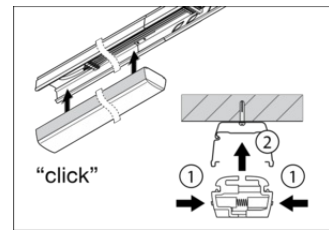
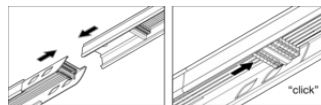
Die genannten Produktnummern beschreiben die kleinste bestellbare Mengeneinheit. Eine Versandeinheit kann mehrere Einzelprodukte beinhalten. Als Bestellmenge verwenden Sie bitte das Ein- oder Mehrfache einer Versandeinheit.

**WEITERE KATALOGINFORMATIONEN**



Luminaire Status	Control LED
Normal	Green
Emergency	OFF
Testing	Green:    (1s, 1s, 1s ...)
Battery connection fault	Red:    (1s, 1s, 1s ...)
Battery capacity fault	Red
Luminaire fault	Red:    (4s, 4s, 4s ...)

Test	Automatic
Initialization  ≥ 48h Normal	Automatic
Daily check of Control LED	Green
Monthly/Weekly functional test (EN 50172)  30s	Automatic test once every 7 days
Yearly duration test (EN 50172)  13h	Automatic test once every 12 weeks



## Referenzen / Verweise

- Zur Garantie siehe [www.ledvance.de/garantie](http://www.ledvance.de/garantie)

## Haftungsausschluss

Änderungen und Irrtümer vorbehalten. Vergewissern Sie sich, dass Sie immer den neuesten Stand verwenden.