

PRODUKTDATENBLATT

PL COMP 625 V 35W 830 840 U19 PS

PANEL COMPACT 625 UGR-19 2CCT | Quadratische Einlege-Leuchten mit wählbarer Lichtfarbe, Wattageneinstellung und starker Entblendung, für 625 x 625 mm Deckensysteme



Anwendungsgebiete

- Direkter Ersatz für Leuchten mit Leuchtstofflampen
- Büroräume, Konferenzräume
- Empfangsbereiche, Eingangsbereiche, Korridore, Aufzüge
- Geeignet für Deckeneinbausysteme mit einem Rastermaß von 625 x 625 mm

Produktvorteile

- Sehr vielseitig durch eine wählbare CCT und Wattageneinstellung (Power Select - PS)
- Gute Entblendung (UGR < 19)
- Flimmerarmes Licht dank speziellem elektronischen Vorschaltgerät
- Energieeinsparung dank Systemlichtausbeute von bis zu 110 lm/W
- Externer Treiber für erweiterte Flexibilität und einfache Installation
- Versionen mit DALI-EVG verfügbar
- 5 Jahre Garantie

Produkteigenschaften

- Rahmen aus stranggepresstem Aluminium
- Polystyrol-Diffuser
- Lebensdauer (L80/B10): bis zu 50.000 h (bei 25 °C)

TECHNISCHE DATEN

Elektrische Daten

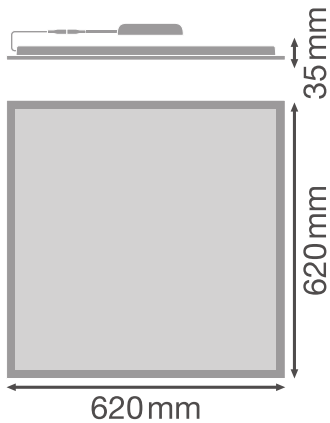
Nennleistung	35 W / 30 W
Nennspannung	220...240 V
Netzfrequenz	50...60 Hz
Nennstrom	170,000 mA
Einschaltstrom	12,3 A
Einschaltstromdauer T_{h50}	52 μ s
Max. Anzahl der Leuchten Leitungsschutzschalter B16	61
Max. Anz. Leucht. an Sicherungsaut. C10 A	48
Max. Anzahl der Leuchten Leitungsschutzschalter C16	78
Netzleistungsfaktor λ	> 0,90
Oberschwingungsgehalt	< 10 %
Schutzklasse	II
Betriebsart	Externer LED-Treiber

Photometrische Daten

Lichtstrom	3300 lm / 3850 lm
Lichtausbeute	110 lm/W
Farbtemperatur	3000 K/4000 K
Lichtfarbe (Bezeichnung)	Warm weiß / Kalt weiß
Farbwiedergabeindex Ra	> 80
Standardabweichung des Farbgleichs	5 sdc _m
Flimmerarm	Ja
Flimmer-Messgröße (Pst LM)	<1
Messgröße für Stroboskop-Effekte (SVM)	< 0.4
Photobiologische Risikogruppe gemäß EN62778	RG0
Ausstrahlungswinkel	90 °
UGR	< 19
1	

Maße & Gewicht

Länge	620,00 mm
Breite	620,00 mm
Höhe	32,00 mm
Produktgewicht	1900,00 g



Materialien & Farben

Produktfarbe	Weiß
Gehäusefarbe	Weiß
Gehäusematerial	Stahl
Material Abdeckung	Polystyrol (PS)
Material der lichtemittierenden Fläche	Polystyrol
Glühdrahtprüfung nach IEC 60695-2-12	650 °C
Quecksilbergehalt der Lampe	0.0 mg

Anwendung & Installation

Umgebungstemperaturbereich	-10...+50 °C
Lagertemperaturbereich	-20...+80 °C
Anschlussart	Schraubenlose-Anschlussklemme, 2-Pole (L, N)
Schutzart	IP40/IP20
Schutzklasse IK (Stoßfestigkeitsgrad)	IK02
Dimmbar	Nein
Montageart	Einbau/Abgehängt/Anbau
Montageort	Decke
Anwendungsumgebung	Innenanwendungen
Einbaulänge	600 mm
Einbaubreite	595.00 mm
Einbautiefe	50,0 mm
Justierbar	Nein
LED-Modul austauschbar	Nicht austauschbar
Mit Leuchtmittel	Ja

Lebensdauer

Lebensdauer L70/B50 bei 25 °C	70000 h ¹⁾
Lebensdauer L80/B10 bei 25 °C	50000 h ¹⁾
Lebensdauer L90/B10 bei 25 °C	40000 h
Anzahl der Schaltzyklen	50000

¹⁾ t[h]: L70 / B50 @ 25 °C (Ta), t[h]: L80 / B10 @ 25 °C (Ta), t[h]: L90 / B10 @ 25 °C (Ta)

Vorschaltgerät

Ausgangsstrom	730 mA
EVG - Ausgangs-Rippelstrom	< 5 %
EVG - Länge	116.7 mm
EVG - Breite	44 mm
EVG - Höhe	30,0 mm
Empfohlenes Vorschaltgerät	LEDV DR DALI-P-44/220-240/1050

Zertifikate & Standards

Normen	CE / CB / TÜV / UKCA / EAC
Leuchte mit begrenzter Oberflächentemperatur "D-Zeichen"	Nein
Ballwurfsicher	Nein




Zusätzliche Produktdaten

Anmerkung zum Produkt	Verfügbar ab März 2024
-----------------------	------------------------

TECHNISCHE AUSSTATTUNG

- Externes Vorschaltgerät mit einem Schalter zur Auswahl der bevorzugten Lichtstärke enthalten
- Separater Schalter zur Auswahl der Lichtfarbe während der Installation vorinstalliert
- Geeignet für den Betrieb mit Emergency Conversion Box
- Zubehör für verschiedene Einbaumöglichkeiten erhältlich
- Sicherheitsklemmen vormontiert

DOWNLOADS

Dokumente und Zertifikate	
	User instruction
	Addon Technical Information
	Packaging insert

Fotometrische und lichttechnische Planungsdateien



IES file (IES)



LDT file (Eulumdat)



UGR file (UGR table)



LDC typ cone



LDC typ polar

CAD/BIM Dateien



BIM_Revit_3D



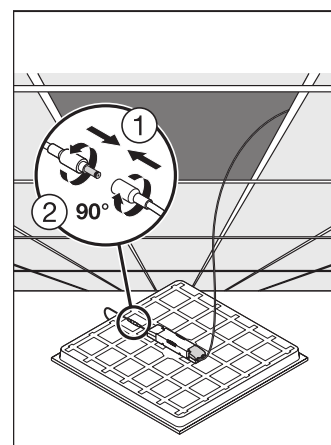
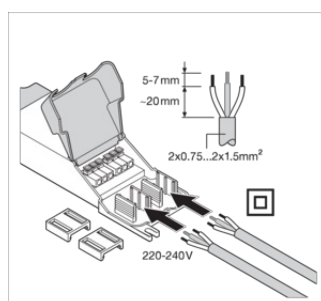
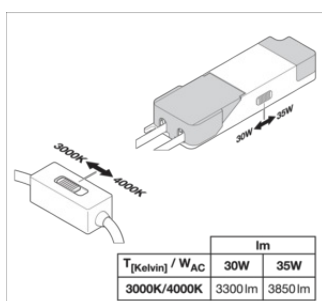
CAD_STEP_3D

VERPACKUNGSMITTEL

EAN	Verpackungseinheit (Stück pro Einheit)	Abmessungen (Länge x Breite x Höhe)	Bruttogewicht	Volumen
4099854206573	Faltschachtel 1	627 mm x 37 mm x 687 mm	2362.00 g	15.94 dm ³
4099854206580	Versandschachtel 4	702 mm x 164 mm x 653 mm	10378.00 g	75.18 dm ³

Die genannten Produktnummern beschreiben die kleinste bestellbare Mengeneinheit. Eine Versandeinheit kann mehrere Einzelprodukte beinhalten. Als Bestellmenge verwenden Sie bitte das Ein- oder Mehrfache einer Versandeinheit.

WEITERE KATALOGINFORMATIONEN



Referenzen / Verweise

- Zur Garantie siehe www.ledvance.de/garantie

Haftungsausschluss

Änderungen und Irrtümer vorbehalten. Vergewissern Sie sich, dass Sie immer den neuesten Stand verwenden.