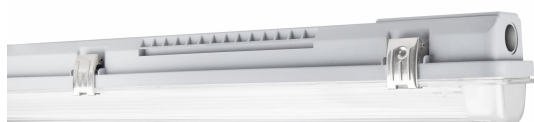


PRODUKTDATENBLATT

DP HOUSING DALI 1500 P 1XLAMP IP65

DAMP PROOF HOUSING DALI | Feuchtraumleuchte für dimmbare LED-Röhren



PERFOR-
MANCE
CLASS

Anwendungsgebiete

- Parkgaragen, Lagerflächen, Fertigungsbereiche
- Dimmbare Installationen
- Parkplätze und Unterführungen
- Garagen

Produktvorteile

- Einfache und schnelle Installation
- Vorverdrahtet für die einfache Installation von LED Röhren T8 EXTERNAL SYSTEM
- Werkzeuglose Installation
- Robustes Gehäuse
- Nachhaltige Lösung dank austauschbarer Lichtquellen
- 5 Jahre Garantie

Produkteigenschaften

- Leuchtgehäuse, verfügbar für 1 oder 2 T8-LED-Röhren
- Dimmbarer EXTERNAL SYSTEM Treiber ist bereits eingebaut
- Geeignet für LEDVANCE LED-Röhren T8 EXTERNAL SYSTEM
- DALI-2.0-Schnittstelle zur Integration in Lichtmanagementsysteme
- Integrierte elektrische Sicherung
- Schutzart: IP65



TECHNISCHE DATEN

Elektrische Daten

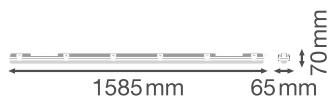
Nennspannung	220...240 V
Netzfrequenz	50...60 Hz
Schutzklasse	I
Betriebsart	Integrierter LED-Treiber

Photometrische Daten

Flimmer-Messgröße (Pst LM)	< 1
Messgröße für Stroboskop-Effekte (SVM)	< 0.4

Maße & Gewicht

Länge	1585,00 mm
Breite	65,00 mm
Höhe	70,00 mm
Produktgewicht	1110,00 g



Materialien & Farben

Produktfarbe	Grau
Gehäusefarbe	Grau
Gehäusematerial	Polycarbonat (PC)
Material Abdeckung	Polycarbonat (PC)
Material der lichtemittierenden Fläche	Polycarbonat (PC)
Glühdrahtprüfung nach IEC 60695-2-12	850 °C
Quecksilbergehalt der Lampe	0.0 mg

Anwendung & Installation

Umgebungstemperaturbereich	-20...+40 °C
Lagertemperaturbereich	-20...+80 °C
Anschlussart	Schraubenlose-Anschlussklemme, 5-Pole (L, N, PE, DA+, DA-)
Schutzart	IP65
Schutzklasse IK (Stoßfestigkeitsgrad)	IK08
Dimmbar	Ja
Art der Dimmung	DALI2
Montageart	Anbau
Montageort	Decke
Anwendungsumgebung	Innenanwendungen
Mit Leuchtmittel	Nein
Fassungsbezeichnung	G13

Vorschaltgerät

EVG - Ausgangs-Rippelstrom	≤ 5 %
----------------------------	-------





Zertifikate & Standards

Normen	CE / TÜV Rheinland / EAC / UKCA
Leuchte mit begrenzter Oberflächentemperatur "D-Zeichen"	Nein
Ballwurfsicher	Nein

TECHNISCHE AUSSTATTUNG

- Durchgangsverdrahtungs-Set verfügbar
- Klammern aus Edelstahl und M20 Kabelverschraubung enthalten

DOWNLOADS

Dokumente und Zertifikate	
	User instruction
	Packaging insert
	Declarations Of Conformity CE
	Declarations Of Conformity UKCA

CAD/BIM Dateien



BIM_Revit_3D



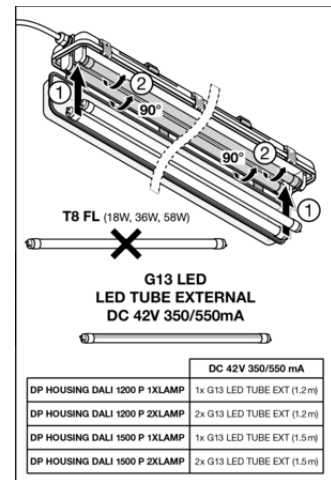
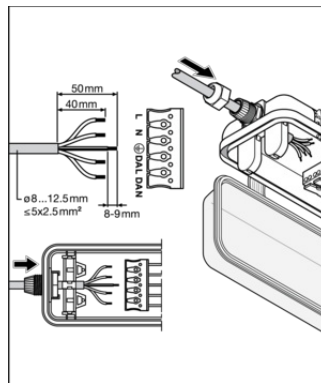
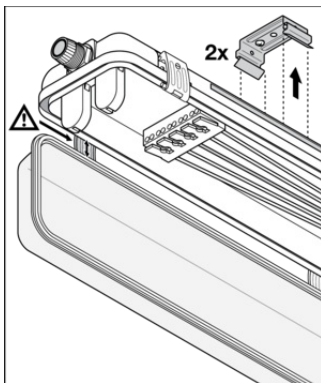
CAD_STEP_3D

VERPACKUNGSMITTEL

EAN	Verpackungseinheit (Stück pro Einheit)	Abmessungen (Länge x Breite x Höhe)	Bruttogewicht	Volumen
4099854146480	Faltschachtel 1	68 mm x 1,577 mm x 75 mm	1280.00 g	8.04 dm ³
4099854146497	Versandschachtel 6	1,592 mm x 216 mm x 162 mm	8330.00 g	55.71 dm ³
4099854246050	Versandschachtel 9	1,592 mm x 216 mm x 237 mm	12170.00 g	81.50 dm ³

Die genannten Produktnummern beschreiben die kleinste bestellbare Mengeneinheit. Eine Versandeinheit kann mehrere Einzelprodukte beinhalten. Als Bestellmenge verwenden Sie bitte das Ein- oder Mehrfache einer Versandeinheit.

WEITERE KATALOGINFORMATIONEN



Referenzen / Verweise

- Zur Garantie siehe www.ledvance.de/garantie

Haftungsausschluss

Änderungen und Irrtümer vorbehalten. Vergewissern Sie sich, dass Sie immer den neuesten Stand verwenden.