

# PRODUKTDATENBLATT

## SF CIRC 350 V 18W 3CCT IP44

SURFACE CIRCULAR 350 3CCT | Wand- und Deckenleuchte mit IP44 und wählbarer Farbtemperatur



### Anwendungsgebiete

- Flure
- Treppenhäuser
- Badezimmer
- Eingangsbereiche

### Produktvorteile

- Innenleuchte mit hoher Lichtausbeute
- Sehr vielseitig durch eine wählbare Lichtfarbe (CCT Select) in 3000K, 4000K und 5000K
- Reduzierte Gesamthöhe von nur 75mm gegenüber der Standardversion
- Bis zu 55 % Energieersparnis verglichen mit Leuchten, die Kompaktleuchtstofflampen nutzen
- Einfache und schnelle Installation
- Sehr homogenes Licht
- 5 Jahre Garantie

### Produkteigenschaften

- Schutzart: IP44 (Deckenmontage), IP 20 (Wandmontage)
- Erweiterte Lebensdauer (L70/B10): bis zu 50.000h (bei 25°C)
- Schlagfestigkeit: IK03
- Metallgehäuse, PMMA-Abdeckung
- Umgebungstemperaturbereich bei Betrieb: -20...+40 °C
- Einsatz nur im Innenbereich, nicht für den Außenbereich geeignet



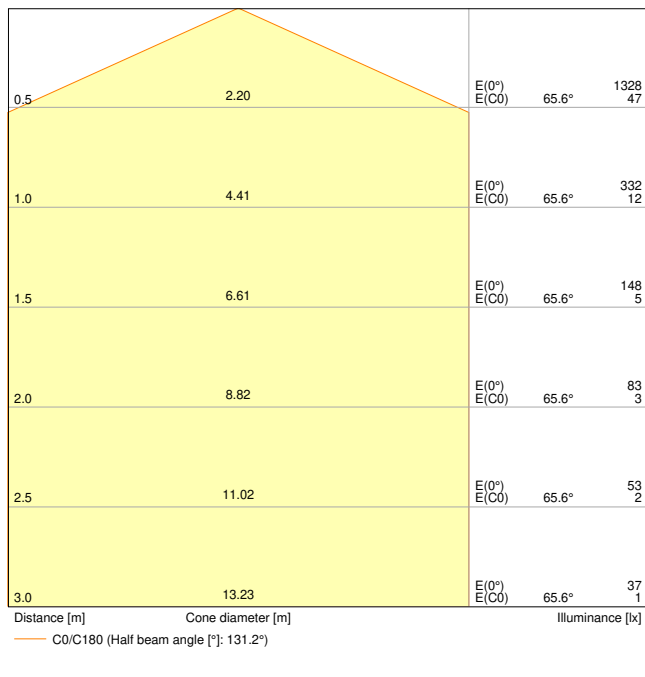
## TECHNISCHE DATEN

### Elektrische Daten

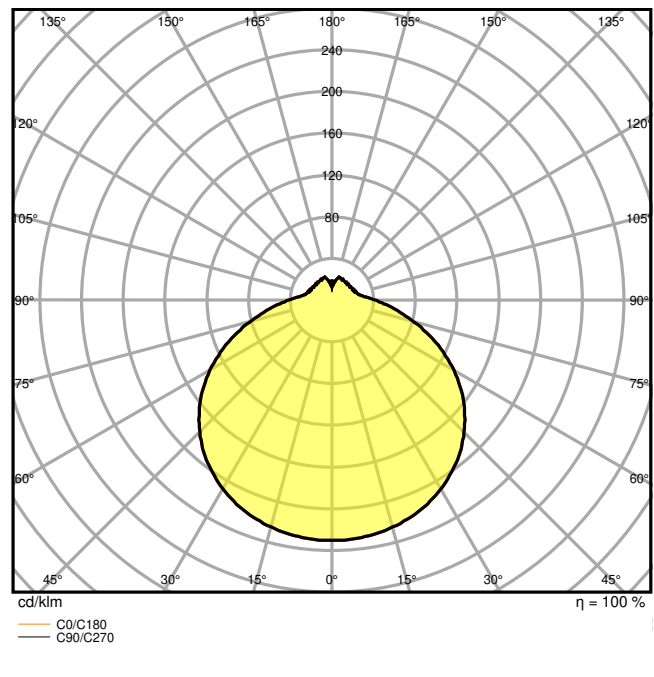
Nennleistung	18,00 W
Nennspannung	220...240 V
Netzfrequenz	50...60 Hz
Nennstrom	85,000 mA
Einschaltstrom	7,2 A
Einschaltstromdauer $T_{h50}$	5.6 $\mu$ s
Max. Anzahl der Leuchten Leitungsschutzschalter B16	104
Max. Anz. Leucht. an Sicherungsaut. C10 A	83
Max. Anzahl der Leuchten Leitungsschutzschalter C16	133
Netzleistungsfaktor $\lambda$	> 0,70
Oberschwingungsgehalt	< 60 %
Schutzklasse	I
Betriebsart	Integrierter LED-Treiber

### Photometrische Daten

Lichtstrom	1440 lm
Lichtausbeute	80 lm/W
Farbtemperatur	3000 K/4000 K/5000 K
Referenzeinstellung der enthaltenen Lichtquelle (Kelvin)	4000 K
Lichtfarbe (Bezeichnung)	Warm weiß / Kalt weiß / Tageslicht
Farbwiedergabeindex Ra	> 80
Standardabweichung des Farbabgleichs	< 6 sdcn
Flimmerarm	Ja
Flimmer-Messgröße (Pst LM)	< 1
Messgröße für Stroboskop-Effekte (SVM)	< 0.4
Photobiologische Risikogruppe gemäß EN62778	RG0
Ausstrahlungswinkel	120 °



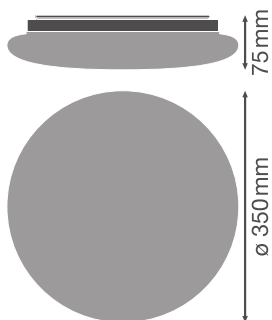
LDC typ cone



LDC typ polar

Maße & Gewicht

Durchmesser	350 mm
Höhe	75,00 mm
Produktgewicht	560,00 g



Materialien & Farben

Produktfarbe	Weiß
Gehäusefarbe	Weiß
Gehäusematerial	Stahl
Material Abdeckung	Polymethylmethacrylat (PMMA)
Material der lichtemittierenden Fläche	PMMA
Glühdrahtprüfung nach IEC 60695-2-12	650 °C
Quecksilbergehalt der Lampe	0.0 mg

### Anwendung & Installation

Umgebungstemperaturbereich	-20...+40 °C
Lagertemperaturbereich	-20...+80 °C
Anschlussart	Klemme, 3-pin
Schutzart	IP44
Schutzklasse IK (Stoßfestigkeitsgrad)	IK03
Dimmbar	Nein
Montageart	Anbau
Montageort	Decke / Wand
Anwendungsumgebung	Innenanwendungen
LED-Modul austauschbar	Nicht austauschbar
Mit Leuchtmittel	Ja

### Lebensdauer

Lebensdauer L70/B50 bei 25 °C	50000 h <sup>1)</sup>
Lebensdauer L80/B10 bei 25 °C	33000 h <sup>1)</sup>
Lebensdauer L90/B10 bei 25 °C	15000 h
Anzahl der Schaltzyklen	100000

<sup>1)</sup> t[h]: L70 / B50 @ 25 °C (Ta), t[h]: L80 / B10 @ 25 °C (Ta), t[h]: L90 / B10 @ 25 °C (Ta)

### Vorschaltgerät

Ausgangsstrom	220 mA
EVG - Ausgangs-Rippelstrom	< 5 %

### Zertifikate & Standards

Normen	CE / CB / TÜV / UKCA / EAC / EPD
Leuchte mit begrenzter Oberflächentemperatur "D-Zeichen"	Nein
Ballwurfsicher	Nein

EPD ID

LEDV-00010-V01.01-EN

## TECHNISCHE AUSSTATTUNG

- Ersatz-Abdeckung optional erhältlich

## DOWNLOADS

### Dokumente und Zertifikate



User instruction



Addon Technical Information



Packaging insert



Declarations Of Conformity CE



Declarations Of Conformity UKCA



PEP Ecopassport

### Fotometrische und lichttechnische Planungsdateien



IES file (IES)



LDT file (Eulumdat)



ULD file (DIALux)



ROLF file (RELUX)



UGR file (UGR table)



LDC typ cone



LDC typ polar

### CAD/BIM Dateien



BIM\_Revit\_3D

CAD/BIM Dateien



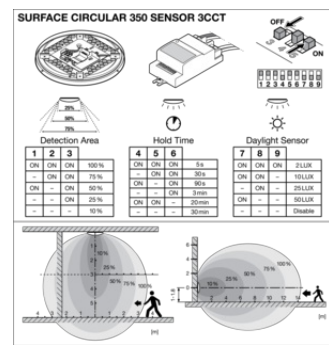
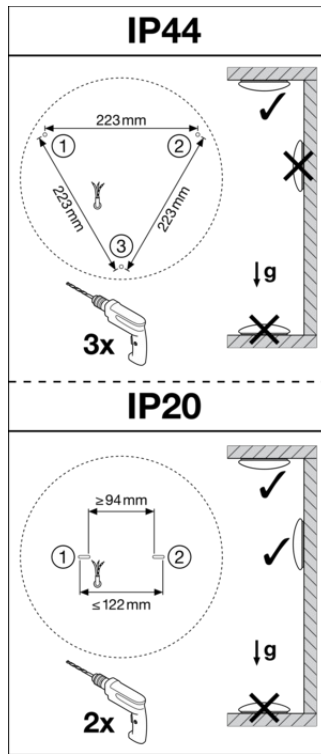
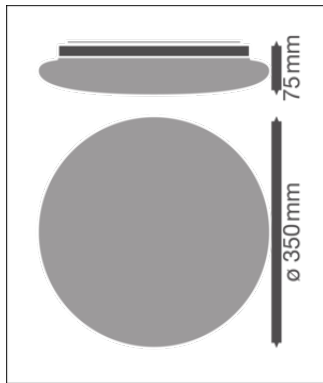
CAD\_STEP\_3D

VERPACKUNGSMITTEL

EAN	Verpackungseinheit (Stück pro Einheit)	Abmessungen (Länge x Breite x Höhe)	Bruttogewicht	Volumen
4099854042072	Faltschachtel 1	87 mm x 382 mm x 384 mm	829.00 g	12.76 dm <sup>3</sup>
4099854042089	Versandschachtel 5	457 mm x 392 mm x 419 mm	5374.00 g	75.06 dm <sup>3</sup>

Die genannten Produktnummern beschreiben die kleinste bestellbare Mengeneinheit. Eine Versandeinheit kann mehrere Einzelprodukte beinhalten. Als Bestellmenge verwenden Sie bitte das Ein- oder Mehrfache einer Versandeinheit.

WEITERE KATALOGINFORMATIONEN



Referenzen / Verweise

- Zur Garantie siehe [www.ledvance.de/garantie](http://www.ledvance.de/garantie)

Haftungsausschluss

Änderungen und Irrtümer vorbehalten. Vergewissern Sie sich, dass Sie immer den neuesten Stand verwenden.