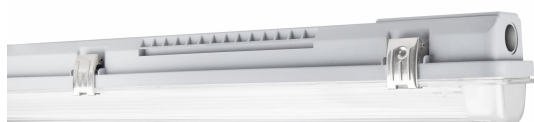


# PRODUKTDATENBLATT

## DP HOUSING EM 1500 P 1XLAMP IP65

DAMP PROOF HOUSING EMERGENCY | Feuchtraumleuchte für Notbeleuchtungsanwendung



### Anwendungsgebiete

- Parkgaragen, Lagerflächen, Fertigungsbereiche
- Notbeleuchtung für Systeme mit Einzelbatterie
- Dimmbare Installationen
- Parkplätze und Unterführungen
- Garagen

### Produktvorteile

- Einfache und schnelle Installation
- Vorverdrahtet für die einfache Installation von LED Röhren T8 EXTERNAL SYSTEM
- Werkzeuglose Installation
- Robustes Gehäuse
- Nachhaltige Lösung dank austauschbarer Lichtquellen
- 5 Jahre Garantie

### Produkteigenschaften

- Leuchtgehäuse, verfügbar für 1 oder 2 T8-LED-Röhren
- Dimmbarer EXTERNAL SYSTEM Treiber, Notlichteinheit und Batterie sind bereits eingebaut
- Geeignet für LEDVANCE LED-Röhren T8 EXTERNAL SYSTEM
- DALI-2.0-Schnittstelle zur Integration in Lichtmanagementsysteme
- Integrierte elektrische Sicherung
- Schutzart: IP65



## TECHNISCHE DATEN

### Elektrische Daten

Nennspannung	220...240 V
Netzfrequenz	50...60 Hz
Schutzklasse	I
Betriebsart	Integrierter LED-Treiber

### Photometrische Daten

Flimmer-Messgröße (Pst LM)	< 1
Messgröße für Stroboskop-Effekte (SVM)	< 0.4

### Maße & Gewicht

Länge	1585,00 mm
Breite	65,00 mm
Höhe	70,00 mm
Produktgewicht	1407,00 g



### Materialien & Farben

Produktfarbe	Grau
Gehäusefarbe	Grau
Gehäusematerial	Polycarbonat (PC)
Material Abdeckung	Polycarbonat (PC)
Material der lichtemittierenden Fläche	Polycarbonat (PC)
Glühdrahtprüfung nach IEC 60695-2-12	850 °C
Quecksilbergehalt der Lampe	0.0 mg

## Anwendung & Installation

Umgebungstemperaturbereich	+5...+40 °C
Lagertemperaturbereich	-20...+80 °C
Anschlussart	Schraubenlose-Anschlussklemme, 5-Pole (L, N, PE, DA+, DA-)
Schutzart	IP65
Schutzklasse IK (Stoßfestigkeitsgrad)	IK08
Dimmbar	Ja
Art der Dimmung	DALI2
Montageart	Anbau
Montageort	Decke
Anwendungsumgebung	Innenanwendungen
Mit Leuchtmittel	Nein
Fassungsbezeichnung	G13

## Vorschaltgerät

EVG - Ausgangs-Rippelstrom	≤ 5 %
----------------------------	-------

## BATTERIE

Batterieart	LiFePO4
Battery size [GMS]	Others
Nennspannung der Batterie	3,2 V
Batterieladedauer	>12 h

## Notbeleuchtung

Notfall-Anwendungsbereich	Anti-Panik-Beleuchtung / Rettungswegbeleuchtung
Art des Notlichtbetriebs	Dauerschaltung
Art des Notbetriebtests	Automatisch
Leistung im Notbetrieb	3,0 W
Lichtstrom im Notbetrieb	330 lm
Nennbetriebsdauer	3 h







## Zertifikate & Standards

Normen	CE / TÜV Rheinland / EAC / UKCA
Leuchte mit begrenzter Oberflächentemperatur "D-Zeichen"	Nein
Ballwurfsicher	Nein

## TECHNISCHE AUSSTATTUNG

– Klammern aus Edelstahl und M20 Kabelverschraubung enthalten

## DOWNLOADS

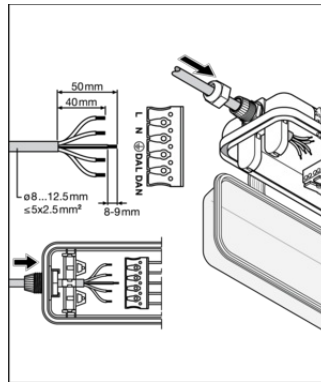
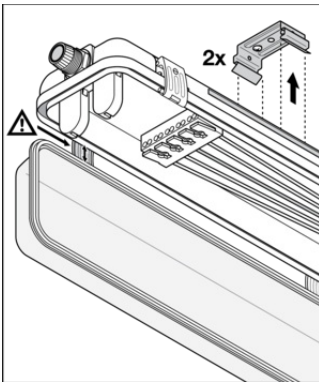
Dokumente und Zertifikate	
	User instruction
	Packaging insert
	Declarations Of Conformity CE
	Declarations Of Conformity UKCA
CAD/BIM Dateien	
	BIM_Revit_3D
	CAD_STEP_3D

## VERPACKUNGSMITTEL

EAN	Verpackungseinheit (Stück pro Einheit)	Abmessungen (Länge x Breite x Höhe)	Bruttogewicht	Volumen
4099854148927	Faltschachtel 1	1,572 mm x 68 mm x 75 mm	1572.00 g	8.02 dm <sup>3</sup>
4099854148934	Versandschachtel 6	1,592 mm x 216 mm x 162 mm	10442.00 g	55.71 dm <sup>3</sup>
4099854246081	Versandschachtel 9	1,592 mm x 216 mm x 237 mm	14843.00 g	81.50 dm <sup>3</sup>

Die genannten Produktnummern beschreiben die kleinste bestellbare Mengeneinheit. Eine Versandeinheit kann mehrere Einzelprodukte beinhalten. Als Bestellmenge verwenden Sie bitte das Ein- oder Mehrfache einer Versandeinheit.

## WEITERE KATALOGINFORMATIONEN



Test <sup>®</sup>	
Initialization <sup>®</sup> ⌚ ≥ 48h Normal	Automatic <sup>®</sup>
Daily check of Control LED <sup>®</sup>	Green <sup>®</sup> ⚙️
Monthly/Weekly functional test <sup>®</sup> (EN 50172) 🕒 30s	Automatic test once every 7 days <sup>®</sup>
Yearly duration test <sup>®</sup> (EN 50172) 🕒 [31]	Automatic test once every 12 weeks <sup>®</sup>

## Referenzen / Verweise

- Zur Garantie siehe [www.ledvance.de/garantie](http://www.ledvance.de/garantie)

## Haftungsausschluss

Änderungen und Irrtümer vorbehalten. Vergewissern Sie sich, dass Sie immer den neuesten Stand verwenden.