

PRODUKTDATENBLATT

FL PFM ASYM 55x110 200 W 4000 K BK

FLOODLIGHT PERFORMANCE ASYM 55x110 | Scheinwerfer mit breitstrahlender, asymmetrischer Lichtverteilung für vielfältige Einsatzgebiete



Anwendungsgebiete

- Direkter Ersatz für Leuchten, die HID-Lampen verwenden
- Außenanwendung (IP66)
- Parkplätze
- Öffentlicher Raum
- Industrie
- Sportstätten
- Architekturbeleuchtung
- D-Zeichen gemäß EN 60598-2-24 für feuergefährdete Betriebsstätten, z. B. durch Ansammlung von Staub

Produktvorteile

- Energieersparnis von bis zu 90 % verglichen mit Halogenlampen-Flutern
- Bis zu 45 % Energieersparnis verglichen mit Leuchten, die herkömmliche Entladungslampen nutzen
- Lichtstark, robust und langlebig
- Gleichmäßige Leuchtdichteverteilung und reduzierte Blendung
- Kein Lichtaustritt im oberen Halbraum (ULOR 0%) bei 0° Aufneigung
- Schlüsselloch für besonders einfache Montage
- 5 Jahre Garantie

Produkteigenschaften

- Hohe Lichtausbeute: bis zu 140 lm/W
- Asymmetrische Lichtverteilung für ein breites Anwendungsspektrum
- Angeschrägter (45°) Montagebügel mit Rotationsbereich von bis zu 180°
- Schutzart: IP66
- Stoßfestigkeit: IK08



- Umgebungstemperaturbereich bei Betrieb: -30...+50 °C
- Hoher Überspannungsschutz von bis zu 10 kV (L/N-PE), 6 kV (L-N)
- Integrierte Klimamembrane zur Verhinderung von Kondensatbildung im Inneren der Leuchte
- Anschluss über Kabel (2 m), Verdrahtung erforderlich

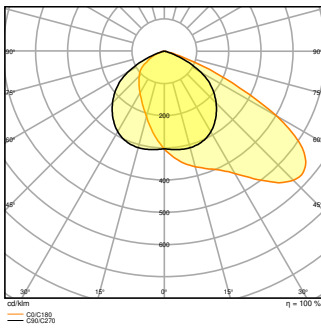
TECHNISCHE DATEN

Elektrische Daten

| | |
|---|--------------------------|
| Nennleistung | 200,00 W |
| Nennspannung | 220...240 V |
| Netzfrequenz | 50...60 Hz |
| Nennstrom | 980 mA |
| Einschaltstrom | 67 A |
| Einschaltstromdauer T_{h50} | 1000 μ s |
| Max. Anzahl der Leuchten Leitungsschutzschalter B16 | 2 |
| Max. Anz. Leucht. an Sicherungsaut. C10 A | 2 |
| Max. Anzahl der Leuchten Leitungsschutzschalter C16 | 3 |
| Netzleistungsfaktor λ | > 0,90 |
| Oberschwingungsgehalt | < 20 % |
| Schutzklasse | I |
| Betriebsart | Integrierter LED-Treiber |

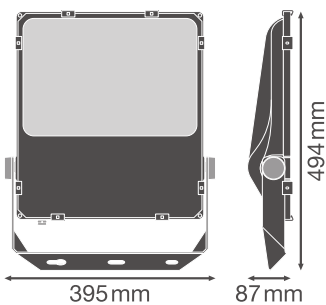
Photometrische Daten

| | |
|---|--------------|
| Lichtstrom | 26400 lm |
| Lichtausbeute | 140 lm/W |
| Farbtemperatur | 4000 K |
| Lichtfarbe (Bezeichnung) | Kalt weiß |
| Farbwiedergabeindex Ra | > 80 |
| Standardabweichung des Farbabgleichs | ≤ 5 sdc |
| Lichtstärke | - |
| Flimmerarm | Ja |
| Flimmer-Messgröße (Pst LM) | - |
| Messgröße für Stroboskop-Effekte (SVM) | - |
| Photobiologische Risikogruppe gemäß EN62778 | RG1 |
| Ausstrahlungswinkel | 55 ° x 110 ° |



Maße & Gewicht

| | |
|----------------|-----------|
| Länge | 494,00 mm |
| Breite | 395,00 mm |
| Höhe | 87,00 mm |
| Produktgewicht | 6300,00 g |
| Kabellänge | 2000 mm |



Materialien & Farben

| | |
|--|-----------|
| Produktfarbe | Schwarz |
| Gehäusefarbe | Schwarz |
| Gehäusematerial | Aluminium |
| Material Abdeckung | Glas |
| Material der lichtemittierenden Fläche | Glas |
| Glühdrahtprüfung nach IEC 60695-2-12 | 650 °C |
| Quecksilbergehalt der Lampe | 0.0 mg |

Anwendung & Installation

| | |
|---------------------------------------|-----------------------------|
| Umgebungstemperaturbereich | -30...+50 °C |
| Lagertemperaturbereich | -40...+70 °C |
| Anschlussart | Kabel, 3-polig |
| Schutzart | IP66 |
| Schutzklasse IK (Stoßfestigkeitsgrad) | IK08 |
| Dimmbar | Nein |
| Montageart | Anbau |
| Montageort | Wand / Mast / Boden / Decke |
| Anwendungsumgebung | Außenanwendungen |
| Justierbar | Ja |
| LED-Modul austauschbar | Nicht austauschbar |
| Mit Leuchtmittel | Ja |

Lebensdauer

| | |
|-------------------------------|------------------------|
| Lebensdauer L70/B50 bei 25 °C | 100000 h ¹⁾ |
| Lebensdauer L80/B10 bei 25 °C | 70000 h ¹⁾ |
| Lebensdauer L90/B10 bei 25 °C | 30000 h |
| Anzahl der Schaltzyklen | 100000 |

¹⁾ t[h]: L70 / B50 @ 25 °C (Ta), t[h]: L80 / B10 @ 25 °C (Ta), t[h]: L90 / B10 @ 25 °C (Ta)

Vorschaltgerät

| | |
|----------------------------|---------|
| Ausgangsstrom | 3850 mA |
| EVG - Ausgangs-Rippelstrom | < 10 % |

Zertifikate & Standards

| | |
|--|--------------------------------|
| Normen | CE / CB / ENEC / TÜV SÜD / EAC |
| Leuchte mit begrenzter Oberflächentemperatur "D-Zeichen" | Ja |
| Ballwurfsicher | Nein |

DOWNLOADS

Dokumente und Zertifikate



User instruction

Dokumente und Zertifikate



Addon Technical Information



Packaging insert



Declarations Of Conformity CE



Declarations Of Conformity UKCA

Fotometrische und lichttechnische Planungsdateien



IES file (IES)



LDT file (Eulumdat)



ULD file (DIALux)



ROLF file (RELUX)



LDC typ polar

CAD/BIM Dateien



BIM_Revit_3D



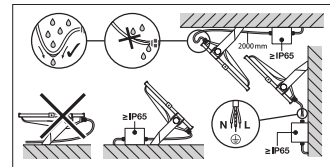
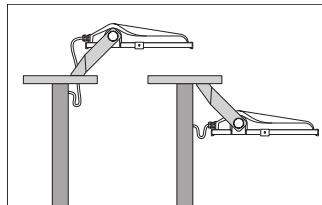
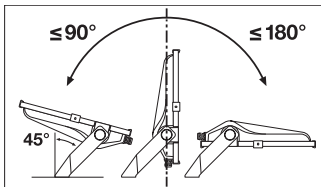
CAD_STEP_3D

VERPACKUNGSINFORMATIONEN

| EAN | Verpackungseinheit (Stück pro Einheit) | Abmessungen (Länge x Breite x Höhe) | Bruttogewicht | Volumen |
|---------------|--|-------------------------------------|---------------|-----------------------|
| 4058075353565 | Versandschachtel 1 | 568 mm x 140 mm x 430 mm | 6878.00 g | 34.19 dm ³ |

Die genannten Produktnummern beschreiben die kleinste bestellbare Mengeneinheit. Eine Versandeinheit kann mehrere Einzelprodukte beinhalten. Als Bestellmenge verwenden Sie bitte das Ein- oder Mehrfache einer Versandeinheit.

WEITERE KATALOGINFORMATIONEN



Referenzen / Verweise

- Zur Garantie siehe www.ledvance.de/garantie

Haftungsausschluss

Änderungen und Irrtümer vorbehalten. Vergewissern Sie sich, dass Sie immer den neuesten Stand verwenden.