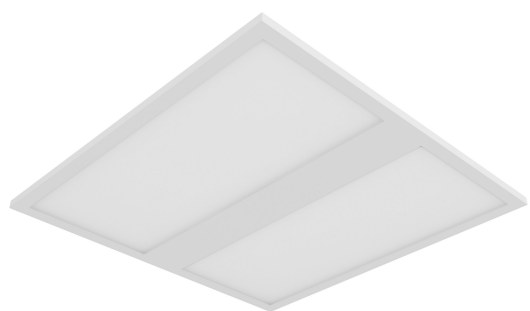


PRODUKTDATENBLATT

PL PROT 625 P 36W 830 DALIVR

PANEL PROTECT 625 DALI | Quadratische Einlege-Leuchten mit IP54 Schutz, DALI-2 IoT Technologie, 625 x 625 mm



Anwendungsgebiete

- Direkter Ersatz für Leuchten mit Leuchtstofflampen
- Geeignet für Deckeneinbausysteme mit einem Rastermaß von 625 x 625 mm
- Krankenhäuser
- Labore
- Küchen, Kantinen, Arbeitsbereiche

Produktvorteile

- Geeignet für Anwendungen in welchen eine höhere Schutzart benötigt wird
- Hoher Lichtstrom mit bis zu 5040 lm
- Werkzeugloser elektrischer Anschluss dank Push-Button-Anschlussklemme
- Durchverdrahtung mit enthaltener Anschlussbox möglich
- Energieeinsparung dank hoher Systemlichtausbeute: bis zu 140 lm/W
- Hohe Farbkonsistenz mit SDCM 3
- Erweiterte Dienstleistungen wie Stromverbrauchsüberwachung und Fernwartung möglich bei DALI Versionen
- Externer Treiber für erweiterte Flexibilität und einfache Installation
- Einfache Reinigung der Frontseite dank des glatten PMMA-Diffusors
- Geeignet für den Einsatz in Notbeleuchtungsapplikationen gemäß EN 60598-2-22
- Dezentrale Sicherheitsbeleuchtung möglich mit separat erhältlicher LEDVANCE Emergency Conversion Box
- 5 Jahre Garantie

Produkteigenschaften



- Schutzart: IP54 (frontseitig), IP20 (rückseitig)
- Stahlblechgehäuse mit rückseitiger Aussparung für den Treiber um eine Gesamthöhe von 34 mm zu ermöglichen
- PMMA-Diffusor
- 5-polige Anschlussklemme, Kabelquerschnitt bis zu 5 x 2,5 mm²
- Lebensdauer (L90/B10): 50.000 h (bei 25° C)
- Panel kann auf individuelle Anfrage mit optischen Sensoren bestückt werden

TECHNISCHE DATEN

Elektrische Daten

| | |
|---|-----------------------|
| Nennleistung | 36,00 W ¹⁾ |
| Nennspannung | 220...240 V |
| Netzfrequenz | 0/50/60 Hz |
| Nennstrom | 165,000 mA |
| Einschaltstrom | 0,2 A |
| Einschaltstromdauer T _{h50} | 450 µs |
| Max. Anzahl der Leuchten Leitungsschutzschalter B16 | 23 |
| Max. Anz. Leucht. an Sicherungsaut. C10 A | 16 |
| Max. Anzahl der Leuchten Leitungsschutzschalter C16 | 26 |
| Netzleistungsfaktor λ | > 0,90 |
| Oberschwingungsgehalt | < 20 % |
| Schutzklasse | II |
| Betriebsart | Externer LED-Treiber |

¹⁾ Die Panel Protect Familie erfüllt die technischen Mindestanforderungen des BEG Förderprogramms in Deutschland für energieeffiziente Leuchten

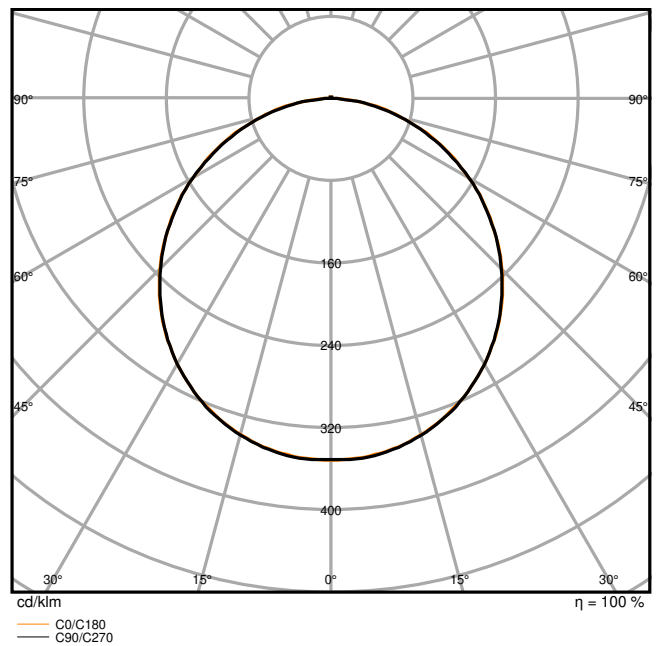
Photometrische Daten

| | |
|---|------------------------|
| Lichtstrom | 5040 lm ¹⁾ |
| Lichtausbeute | 140 lm/W ¹⁾ |
| Farbtemperatur | 3000 K |
| Lichtfarbe (Bezeichnung) | Warm weiß |
| Farbwiedergabeindex Ra | > 80 |
| Standardabweichung des Farbgleichs | 3 sdcn |
| Flimmerarm | Ja |
| Flimmer-Messgröße (Pst LM) | <1 |
| Messgröße für Stroboskop-Effekte (SVM) | < 0.4 |
| Photobiologische Risikogruppe gemäß EN62778 | RG0 |
| Photobiologische Risikogruppe gemäß EN62471 | RG0 |
| Ausstrahlungswinkel | 120 ° |

¹⁾ Die Panel Protect Familie erfüllt die technischen Mindestanforderungen des BEG Förderprogramms in Deutschland für energieeffiziente Leuchten

| | | | | |
|---|-------------------|--------------------------|----------------|--------------------|
| 0.5 | 1.49 1.51 | E(0°) E(C90) E(C0) | 56.2° 56.4° | 7088 612 602 |
| 1.0 | 2.99 3.01 | E(0°) E(C90) E(C0) | 56.2° 56.4° | 1772 153 150 |
| 1.5 | 4.48 4.52 | E(0°) E(C90) E(C0) | 56.2° 56.4° | 788 68 67 |
| 2.0 | 5.98 6.02 | E(0°) E(C90) E(C0) | 56.2° 56.4° | 443 38 38 |
| 2.5 | 7.47 7.53 | E(0°) E(C90) E(C0) | 56.2° 56.4° | 284 24 24 |
| 3.0 | 8.96 9.03 | E(0°) E(C90) E(C0) | 56.2° 56.4° | 197 17 17 |
| Distance [m] | Cone diameter [m] | | | Illuminance [lx] |
| — C0/C180 (Half beam angle [°]: 112.8°) — C90/C270 (Half beam angle [°]: 112.4°) | | | | |

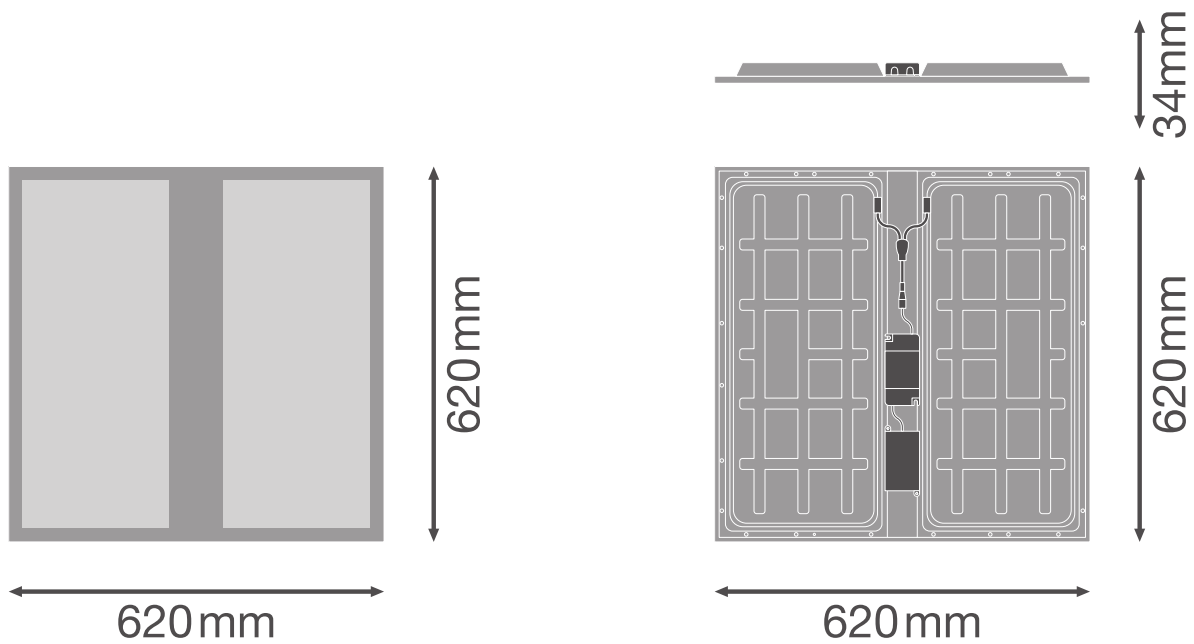
LDC typ cone



LDC typ polar

Maße & Gewicht

| | |
|----------------|-----------|
| Länge | 620,00 mm |
| Breite | 620,00 mm |
| Höhe | 34,00 mm |
| Produktgewicht | 2230,00 g |



Product line drawing with numbers

Product line drawing with numbers

Materialien & Farben

| | |
|--|------------------------------|
| Produktfarbe | Weiß |
| Gehäusefarbe | Weiß |
| Gehäusematerial | Stahl |
| Material Abdeckung | Polymethylmethacrylat (PMMA) |
| Material der lichtemittierenden Fläche | Acrylglas (PMMA) |
| Glühdrahtprüfung nach IEC 60695-2-12 | 650 °C |
| Quecksilbergehalt der Lampe | 0.0 mg |

Anwendung & Installation

| | |
|---------------------------------------|--|
| Umgebungstemperaturbereich | -10...+50 °C |
| Lagertemperaturbereich | -20...+70 °C |
| Anschlussart | Schraubenlose-Anschlussklemme, 5-Pole (L, N, PE, DA+, DA-) |
| Schutzart | IP54/IP20 |
| Schutzklasse IK (Stoßfestigkeitsgrad) | IK02 |
| Dimmbar | Ja |
| Art der Dimmung | DALI2 |

| | |
|------------------------|------------------------|
| Montageart | Einbau/Abgehängt/Anbau |
| Montageort | Decke |
| Anwendungsumgebung | Innenanwendungen |
| Einbaulänge | 600 mm |
| Einbaubreite | 600 mm |
| Einbautiefe | 50,0 mm |
| Justierbar | Nein |
| LED-Modul austauschbar | Nicht austauschbar |
| Mit Leuchtmittel | Ja |

Lebensdauer

| | |
|-------------------------------|------------------------|
| Lebensdauer L70/B50 bei 25 °C | 100000 h ¹⁾ |
| Lebensdauer L80/B10 bei 25 °C | 70000 h ¹⁾ |
| Lebensdauer L90/B10 bei 25 °C | 50000 h |
| Anzahl der Schaltzyklen | 100000 |

¹⁾ t[h]: L70 / B50 @ 25 °C (Ta), t[h]: L80 / B10 @ 25 °C (Ta), t[h]: L90 / B10 @ 25 °C (Ta)

Vorschaltgerät

| | |
|----------------------------|--|
| Ausgangsstrom | 800 mA |
| EVG - Ausgangs-Rippelstrom | < 5 % |
| EVG - Länge | 145 mm |
| EVG - Breite | 75,0 mm |
| EVG - Höhe | 25,0 mm |
| Empfohlenes Vorschaltgerät | OSRAM OTi_DALI_50/220-240/1A4 NFC / TRIDONIC LCA 45W 500-1400mA one4all SC PRE |

Notbeleuchtung

| | |
|--------------------------|--------|
| Leistung im Notbetrieb | 6,5 W |
| Lichtstrom im Notbetrieb | 720 lm |

Zertifikate & Standards

| | |
|--|----------------------------------|
| Normen | CE / CB / ENEC / UKCA / EAC / EL |
| Leuchte mit begrenzter Oberflächentemperatur "D-Zeichen" | Nein |
| Ballwurfsicher | Nein |

TECHNISCHE AUSSTATTUNG

- Zubehör für verschiedene Einbaumöglichkeiten erhältlich
- Anschlussbox mit 5-poliger Anschlussklemme vorinstalliert
- Sicherheitsklemmen vormontiert
- Externes Vorschaltgerät enthalten
- Geeignet für den Betrieb mit Emergency Conversion Box
- Spezieller Aufbaurahmen mit einer Gesamthöhe von nur 50 mm separat verfügbar

DOWNLOADS

Dokumente und Zertifikate



User instruction



Addon Technical Information



Packaging insert



Declarations Of Conformity CE



Declarations Of Conformity UKCA

Fotometrische und lichttechnische Planungsdateien



IES file (IES)



LDT file (Eulumdat)



ULD file (DIALux)



ROLF file (RELUX)



UGR file (UGR table)



LDC typ cone



LDC typ polar

CAD/BIM Dateien



BIM_Revit_3D



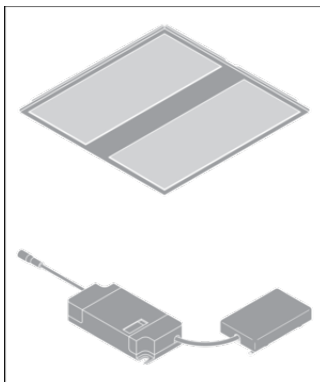
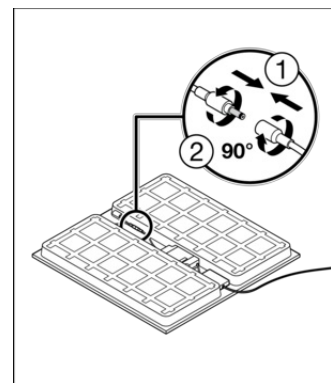
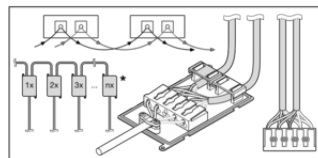
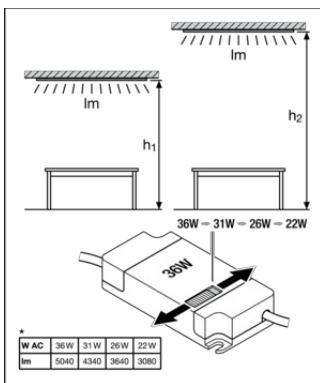
CAD_STEP_3D

VERPACKUNGSMENGEN

| EAN | Verpackungseinheit (Stück pro Einheit) | Abmessungen (Länge x Breite x Höhe) | Bruttogewicht | Volumen |
|---------------|--|-------------------------------------|---------------|-----------------------|
| 4099854083402 | Faltschachtel 1 | 41 mm x 627 mm x 627 mm | 2658.00 g | 16.12 dm ³ |
| 4099854083419 | Versandschachtel 5 | 645 mm x 229 mm x 656 mm | 14388.00 g | 96.89 dm ³ |

Die genannten Produktnummern beschreiben die kleinste bestellbare Mengeneinheit. Eine Versandeinheit kann mehrere Einzelprodukte beinhalten. Als Bestellmenge verwenden Sie bitte das Ein- oder Mehrfache einer Versandeinheit.

WEITERE KATALOGINFORMATIONEN



Referenzen / Verweise

- Zur Garantie siehe www.ledvance.de/garantie

Haftungsausschluss

Änderungen und Irrtümer vorbehalten. Vergewissern Sie sich, dass Sie immer den neuesten Stand verwenden.