

PRODUKTDATENBLATT

TRUSYS FLEX P 70W 865 WW CL WT EM

TRUSYS FLEX EMERGENCY WALLWASHER | Leuchteneinsätze mit asymmetrischer Wallwasher-Lichtverteilung für Standard- und Notbeleuchtung, bis zu 175 lm/W



Anwendungsgebiete

- Sicherheitsbeleuchtung für Rettungswegen
- Antipanik-Beleuchtung
- Gebäude, für die Sicherheitsbeleuchtung von 3 h erforderlich ist
- Direkter Ersatz für Leuchten mit Leuchtstofflampen
- Industriehallen, Hochregallager, Werkstätten, Baumärkte

Produktvorteile

- Nahtlose Integration von Leuchten mit Sicherheitsbeleuchtungs-Funktion in die Allgemeinbeleuchtung
- Einfache Verkabelung dank mitgeliefertem, vorverdrahtetem Treiber und Batterie für die Sicherheitsbeleuchtungs-Funktion
- Einfache Prüfung der Sicherheitsbeleuchtungs-Funktion durch integrierte automatische Testfunktion
- Komfortable Visualisierung der Ergebnisse des automatischen Tests mit enthaltener Kontroll-LED
- Betrieb der Sicherheitsbeleuchtungs-Funktion mit langlebiger LiFePO4 Batterie mit 3h Betriebsentladungszeit
- Hohe Lichtausbeute im Normalbetrieb
- 3 Jahre Garantie
- Wallwasher-Lichtverteilung für gerichtete Wandbeleuchtung
- Einfache Installation, werkzeugloser Anschluss
- Energiesparend und kostengünstig
- Flexible Anwendung durch breites Sortiment an unterschiedlichen Lumenpaketen und Leuchtenöffnungswinkeln

Produkteigenschaften

- Zertifiziert gemäß Europäischer Normen (EN 60598-1:2015; EN 60598-2-22:2014)



- Leuchte für Allgemeinbeleuchtung und Sicherheitsbeleuchtung geeignet
- Einzelbatterieleuchten
- Sicherheitsbeleuchtungs-Funktion: Batterieentladedauer 3 h
- Funktionstest der Sicherheitsbeleuchtung: automatisch (AT)
- Batterietechnologie: LiFePO4
- Abstrahlwinkel Wallwasher: 1x40°
- Klickbare Lösung mit Druckknöpfen
- Fixierte Leuchtenabgriffe
- Stahlblechgehäuse

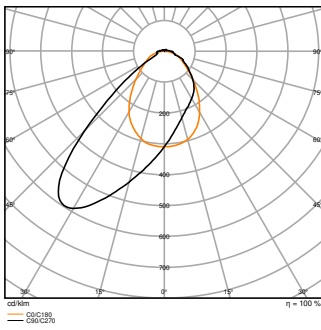
TECHNISCHE DATEN

Elektrische Daten

| | |
|---|--------------------------|
| Nennleistung | 70,00 W |
| Nennspannung | 220...240 V |
| Netzfrequenz | 50...60 Hz |
| Nennstrom | 320,000 mA |
| Einschaltstrom | 38.8 A |
| Einschaltstromdauer T_{h50} | 230 μ s |
| Max. Anzahl der Leuchten Leitungsschutzschalter B16 | 8 |
| Max. Anz. Leucht. an Sicherungsaut. C10 A | 7 |
| Max. Anzahl der Leuchten Leitungsschutzschalter C16 | 12 |
| Netzleistungsfaktor λ | $\geq 0,95$ |
| Oberschwingungsgehalt | $\leq 15 \%$ |
| Schutzklasse | I |
| Betriebsart | Integrierter LED-Treiber |

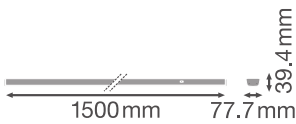
Photometrische Daten

| | |
|---|-------------------|
| Lichtstrom | 12100 lm |
| Lichtausbeute | 175 lm/W |
| Farbtemperatur | 6500 K |
| Lichtfarbe (Bezeichnung) | Kaltes Tageslicht |
| Farbwiedergabeindex Ra | ≥ 80 |
| Standardabweichung des Farbabgleichs | 3 sdc |
| Flimmerarm | Ja |
| Flimmer-Messgröße (Pst LM) | ≤ 1 |
| Messgröße für Stroboskop-Effekte (SVM) | ≤ 0.4 |
| Photobiologische Risikogruppe gemäß EN62778 | RG1 |
| Ausstrahlungswinkel | 40 ° |



Maße & Gewicht

| | |
|----------------|------------|
| Länge | 1500,00 mm |
| Breite | 77,70 mm |
| Höhe | 39,40 mm |
| Produktgewicht | 2360,00 g |



Materialien & Farben

| | |
|--|------------------------------|
| Produktfarbe | Weiß |
| Gehäusefarbe | Weiß |
| Gehäusematerial | Stahl |
| Material Abdeckung | Polymethylmethacrylat (PMMA) |
| Material der lichtemittierenden Fläche | Acrylglas (PMMA) |
| Glühdrahtprüfung nach IEC 60695-2-12 | 650 °C |
| Quecksilbergehalt der Lampe | 0.0 mg |

Anwendung & Installation

| | |
|---------------------------------------|--------------------|
| Umgebungstemperaturbereich | 0...+40 °C |
| Lagertemperaturbereich | -40...+80 °C |
| Anschlussart | Steckanschluss |
| Schutzart | IP40 |
| Schutzklasse IK (Stoßfestigkeitsgrad) | IK04 |
| Dimmbar | Nein |
| Montageart | Abgehängt/Anbau |
| Montageort | Montage-Schiene |
| Anwendungsumgebung | Innenanwendungen |
| Justierbar | Nein |
| LED-Modul austauschbar | Nicht austauschbar |
| Mit Leuchtmittel | Ja |

Lebensdauer

| | |
|-------------------------------|------------------------|
| Lebensdauer L70/B50 bei 25 °C | 100000 h ¹⁾ |
| Lebensdauer L80/B10 bei 25 °C | 76000 h ¹⁾ |
| Lebensdauer L90/B10 bei 25 °C | 43000 h |
| Anzahl der Schaltzyklen | 100000 |

¹⁾ t[h]: L70 / B50 @ 25 °C (Ta), t[h]: L80 / B10 @ 25 °C (Ta), t[h]: L90 / B10 @ 25 °C (Ta)

Vorschaltgerät

| | |
|----------------------------|---------|
| Ausgangsstrom | 1000 mA |
| EVG - Ausgangs-Ripplestrom | < 5 % |

BATTERIE

| | |
|----------------------------|----------|
| Batterieart | LiFePO4 |
| Battery size [GMS] | Others |
| Nennspannung der Batterie | 3,2 V |
| Nominale Batteriekapazität | 9000 mAh |
| Batterieladedauer | 24 h |

Notbeleuchtung

| | |
|----------------------------|---|
| Notfall-Anwendungsbereich | Anti-Panik-Beleuchtung / Rettungswegbeleuchtung |
| Art des Notlichtbetriebs | Bereitschaftsschaltung / Dauerschaltung |
| Art des Notbetriebstests | Automatisch |
| Leistung im Dauerschaltung | 70 W |

| | |
|------------------------------|----------|
| Leistung im Notbetrieb | 4 W |
| Lichtstrom im Dauerschaltung | 12100 lm |
| Lichtstrom im Notbetrieb | 740 lm |
| Nennbetriebsdauer | 3 h |

Zertifikate & Standards

| | |
|--|-----------------------------|
| Normen | CE / CB / UKCA / ENEC / EAC |
| Leuchte mit begrenzter Oberflächentemperatur "D-Zeichen" | Ja |
| Ballwurfsicher | Nein |









Zusätzliche Produktdaten

| | |
|-----------------------|------------------------------|
| Anmerkung zum Produkt | Available from December 2023 |
|-----------------------|------------------------------|

TECHNISCHE AUSSTATTUNG

- Tragschiene mit festintegriertem 8-poligen Kabelstrang

DOWNLOADS

| Dokumente und Zertifikate | |
|--|---------------------------------|
|  | User instruction |
|  | Addon Technical Information |
|  | Packaging insert |
|  | Declarations Of Conformity CE |
|  | Declarations Of Conformity UKCA |
|  | Certificates |
| Fotometrische und lichttechnische Planungsdateien | |
|  | IES file (IES) |
|  | LDT file (Eulumdat) |

Fotometrische und lichttechnische Planungsdateien



ULD file (DIALux)



ROLF file (RELUX)



LDC typ polar

CAD/BIM Dateien



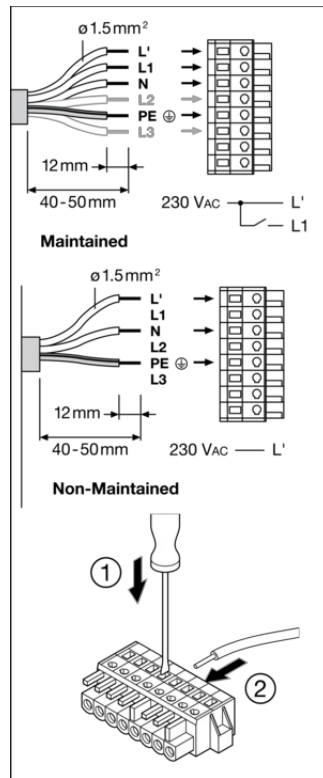
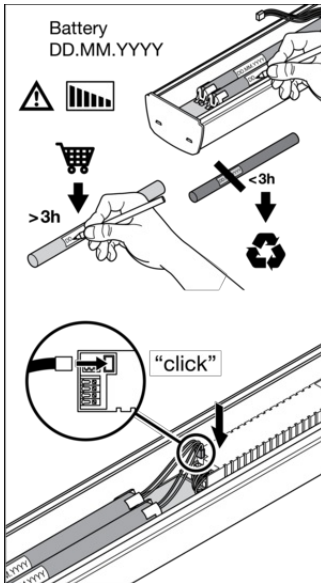
CAD_STEP_3D

VERPACKUNGSMITTEL

| EAN | Verpackungseinheit (Stück pro Einheit) | Abmessungen (Länge x Breite x Höhe) | Bruttogewicht | Volumen |
|---------------|--|-------------------------------------|---------------|-----------------------|
| 4099854192036 | Faltschachtel 1 | 108 mm x 1,534 mm x 102 mm | 2535.00 g | 16.90 dm ³ |
| 4099854192043 | Versandschachtel 4 | 1,547 mm x 218 mm x 231 mm | 10933.00 g | 77.90 dm ³ |

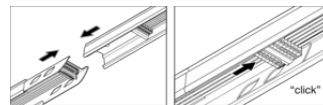
Die genannten Produktnummern beschreiben die kleinste bestellbare Mengeneinheit. Eine Versandeinheit kann mehrere Einzelprodukte beinhalten. Als Bestellmenge verwenden Sie bitte das Ein- oder Mehrfache einer Versandeinheit.

WEITERE KATALOGINFORMATIONEN



| Luminaire Status | Control LED |
|--------------------------|-----------------------------|
| Normal | Green |
| Emergency | OFF |
| Testing | Green: (1s, 1s, 1s ...) |
| Battery connection fault | Red: (1s, 1s, 1s ...) |
| Battery capacity fault | Red |
| Luminaire fault | Red: (4s, 4s, 4s ...) |

| Test | |
|--|------------------------------------|
| Initialization ≥ 48h Normal | Automatic |
| Daily check of Control LED | Green |
| Monthly/Weekly functional test (EN 50172) 30s | Automatic test once every 7 days |
| Yearly duration test (EN 50172) 12h | Automatic test once every 12 weeks |



Referenzen / Verweise

- Zur Garantie siehe www.ledvance.de/garantie

Haftungsausschluss

Änderungen und Irrtümer vorbehalten. Vergewissern Sie sich, dass Sie immer den neuesten Stand verwenden.