

PRODUKTDATENBLATT

TRUSYS FLEX P 50W 865 VN CL WT EM

TruSys® FLEX EMERGENCY VERY NARROW | Leuchteneinsätze mit sehr enger Lichtverteilung für Standard- und Notbeleuchtung, bis zu 175 lm/W

Anwendungsgebiete

- Sicherheitsbeleuchtung für Rettungswegen
- Antipanik-Beleuchtung
- Gebäude, für die Sicherheitsbeleuchtung von 3 h erforderlich ist
- Direkter Ersatz für Leuchten mit Kompaktleuchtstofflampen
- Industriehallen, Hochregallager, Baumärkte



Produktvorteile

- Nahtlose Integration von Leuchten mit Sicherheitsbeleuchtungs-Funktion in die Allgemeinbeleuchtung
- Einfache Verkabelung dank mitgeliefertem, vorverdrahtetem Treiber und Batterie für die Sicherheitsbeleuchtungs-Funktion
- Einfache Prüfung der Sicherheitsbeleuchtungs-Funktion durch integrierte automatische Testfunktion
- Komfortable Visualisierung der Ergebnisse des automatischen Tests mit enthaltener Kontroll-LED
- Betrieb der Sicherheitsbeleuchtungs-Funktion mit langlebiger LiFePO4 Batterie mit 3h Betriebsentladungszeit
- Hohe Lichtausbeute im Normalbetrieb
- 3 Jahre Garantie
- Stark gerichtete Lichtverteilung für Hochregallager
- Einfache Installation, werkzeugloser Anschluss
- Energiesparend und kostengünstig
- Flexible Anwendung durch breites Sortiment an unterschiedlichen Lumenpaketen und Leuchtenöffnungswinkeln

Produkteigenschaften

- Zertifiziert gemäß Europäischer Normen (EN 60598-1:2015; EN 60598-2-22:2014)



- Leuchte für Allgemeinbeleuchtung und Sicherheitsbeleuchtung geeignet
- Einzelbatterieleuchten
- Sicherheitsbeleuchtungs-Funktion: Batterieentladedauer 3 h
- Funktionstest der Sicherheitsbeleuchtung: automatisch (AT)
- Batterietechnologie: LiFePO4
- Ausstrahlungswinkel sehr eng: 30°
- Klickbare Lösung mit Druckknöpfen
- Fixierte Leuchtenabgriffe
- Stahlblechgehäuse

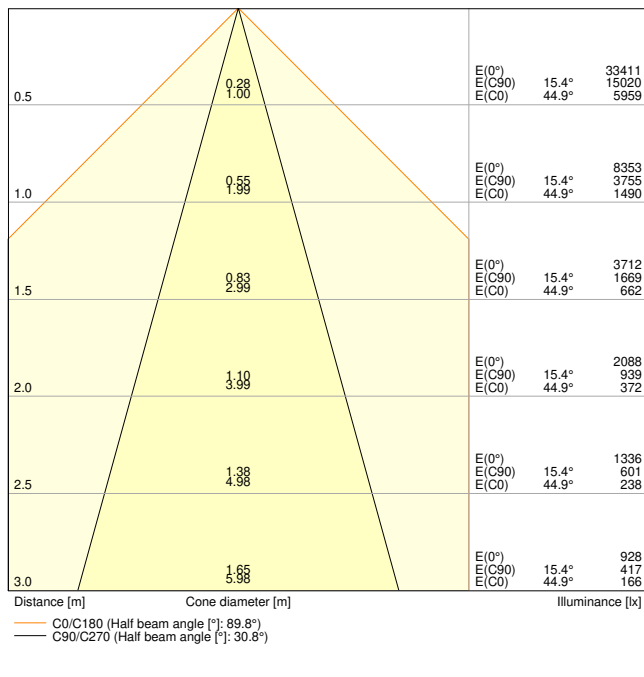
TECHNISCHE DATEN

Elektrische Daten

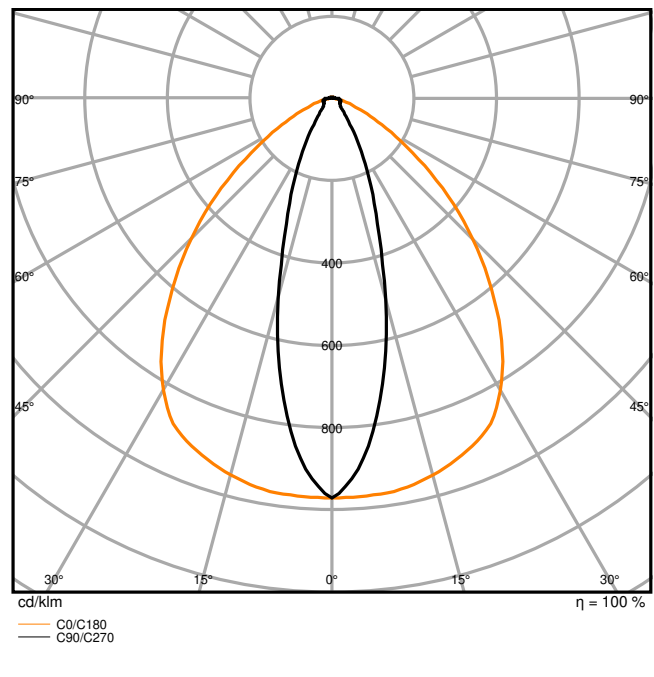
| | |
|---|--------------------------|
| Nennleistung | 50,00 W |
| Nennspannung | 220...240 V |
| Netzfrequenz | 50...60 Hz |
| Nennstrom | 230,000 mA |
| Einschaltstrom | 32 A |
| Einschaltstromdauer T_{h50} | 182 μ s |
| Max. Anzahl der Leuchten Leitungsschutzschalter B16 | 13 |
| Max. Anz. Leucht. an Sicherungsaut. C10 A | 10 |
| Max. Anzahl der Leuchten Leitungsschutzschalter C16 | 17 |
| Netzleistungsfaktor λ | $\geq 0,95$ |
| Oberschwingungsgehalt | $\leq 15 \%$ |
| Schutzklasse | I |
| Betriebsart | Integrierter LED-Treiber |

Photometrische Daten

| | |
|---|--------------------|
| Lichtstrom | 8600 lm |
| Lichtausbeute | 175 lm/W |
| Farbtemperatur | 6500 K |
| Lichtfarbe (Bezeichnung) | Kaltes Tageslicht |
| Farbwiedergabeindex Ra | ≥ 80 |
| Standardabweichung des Farbabgleichs | 3 sdc _m |
| Flimmerarm | Ja |
| Flimmer-Messgröße (Pst LM) | ≤ 1 |
| Messgröße für Stroboskop-Effekte (SVM) | $\leq 0,4$ |
| Photobiologische Risikogruppe gemäß EN62778 | RG1 |
| Ausstrahlungswinkel | 30 ° |



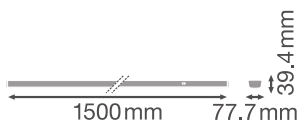
LDC typ cone



LDC typ polar

Maße & Gewicht

| | |
|----------------|------------|
| Länge | 1500,00 mm |
| Breite | 77,70 mm |
| Höhe | 39,40 mm |
| Produktgewicht | 2360,00 g |



Materialien & Farben

| | |
|--|------------------------------|
| Produktfarbe | Weiß |
| Gehäusefarbe | Weiß |
| Gehäusematerial | Stahl |
| Material Abdeckung | Polymethylmethacrylat (PMMA) |
| Material der lichtemittierenden Fläche | Acrylglas (PMMA) |
| Glühdrahtprüfung nach IEC 60695-2-12 | 650 °C |
| Quecksilbergehalt der Lampe | 0.0 mg |

Anwendung & Installation

| | |
|---------------------------------------|--------------------|
| Umgebungstemperaturbereich | 0...+40 °C |
| Lagertemperaturbereich | -40...+80 °C |
| Anschlussart | Steckanschluss |
| Schutzart | IP40 |
| Schutzklasse IK (Stoßfestigkeitsgrad) | IK04 |
| Dimmbar | Nein |
| Montageart | Abgehängt/Anbau |
| Montageort | Montage-Schiene |
| Anwendungsumgebung | Innenanwendungen |
| Justierbar | Nein |
| LED-Modul austauschbar | Nicht austauschbar |
| Mit Leuchtmittel | Ja |

Lebensdauer

| | |
|-------------------------------|------------------------|
| Lebensdauer L70/B50 bei 25 °C | 100000 h ¹⁾ |
| Lebensdauer L80/B10 bei 25 °C | 76000 h ¹⁾ |
| Lebensdauer L90/B10 bei 25 °C | 43000 h |
| Anzahl der Schaltzyklen | 100000 |

¹⁾ t[h]: L70 / B50 @ 25 °C (Ta), t[h]: L80 / B10 @ 25 °C (Ta), t[h]: L90 / B10 @ 25 °C (Ta)

Vorschaltgerät

| | |
|----------------------------|--------|
| Ausgangsstrom | 620 mA |
| EVG - Ausgangs-Rippelstrom | < 5 % |

BATTERIE

| | |
|--------------------|---------|
| Batterieart | LiFePO4 |
| Battery size [GMS] | Others |

| | |
|----------------------------|----------|
| Nennspannung der Batterie | 3,2 V |
| Nominale Batteriekapazität | 9000 mAh |
| Batterieladedauer | 24 h |

Notbeleuchtung

| | |
|------------------------------|---|
| Notfall-Anwendungsbereich | Anti-Panik-Beleuchtung / Rettungswegbeleuchtung |
| Art des Notlichtbetriebs | Bereitschaftsschaltung / Dauerschaltung |
| Art des Notbetriebstests | Automatisch |
| Leistung im Dauerschaltung | 50 W |
| Leistung im Notbetrieb | 4 W |
| Lichtstrom im Dauerschaltung | 8600 lm |
| Lichtstrom im Notbetrieb | 740 lm |
| Nennbetriebsdauer | 3 h |

Zertifikate & Standards

| | |
|--|-----------------------------|
| Normen | CE / CB / UKCA / ENEC / EAC |
| Leuchte mit begrenzter Oberflächentemperatur "D-Zeichen" | Ja |
| Ballwurfsicher | Nein |





Zusätzliche Produktdaten

| | |
|-----------------------|------------------------------|
| Anmerkung zum Produkt | Available from December 2023 |
|-----------------------|------------------------------|

TECHNISCHE AUSSTATTUNG

- Tragschiene mit festintegriertem 8-poligen Kabelstrang

DOWNLOADS

| Dokumente und Zertifikate | |
|--|-------------------------------|
|  | User instruction |
|  | Addon Technical Information |
|  | Packaging insert |
|  | Declarations Of Conformity CE |

Dokumente und Zertifikate



Declarations Of Conformity UKCA



Certificates

Fotometrische und lichttechnische Planungsdateien



IES file (IES)



LDT file (Eulumdat)



ULD file (DIALux)



ROLF file (RELUX)



UGR file (UGR table)



LDC typ cone



LDC typ polar

CAD/BIM Dateien



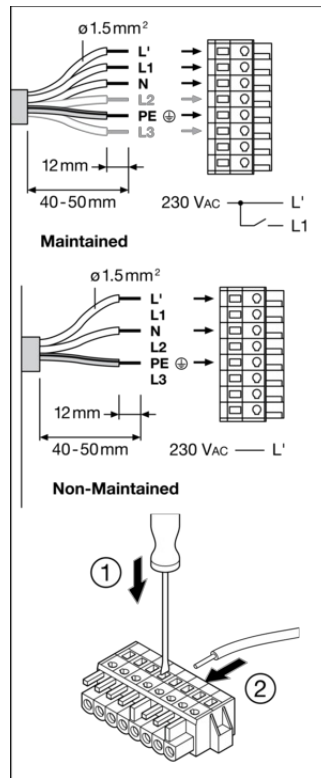
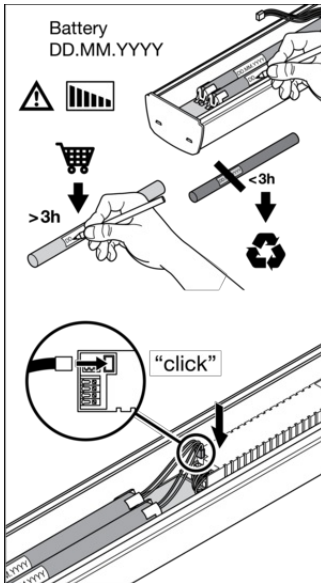
CAD_STEP_3D

VERPACKUNGSMITTEL

| EAN | Verpackungseinheit (Stück pro Einheit) | Abmessungen (Länge x Breite x Höhe) | Bruttogewicht | Volumen |
|---------------|--|-------------------------------------|---------------|-----------------------|
| 4099854191831 | Faltschachtel 1 | 108 mm x 1,534 mm x 102 mm | 2535.00 g | 16.90 dm ³ |
| 4099854191848 | Versandschachtel 4 | 1,547 mm x 218 mm x 231 mm | 10933.00 g | 77.90 dm ³ |

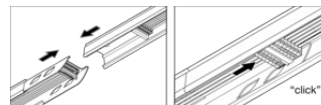
Die genannten Produktnummern beschreiben die kleinste bestellbare Mengeneinheit. Eine Versandeinheit kann mehrere Einzelprodukte beinhalten. Als Bestellmenge verwenden Sie bitte das Ein- oder Mehrfache einer Versandeinheit.

WEITERE KATALOGINFORMATIONEN



| Luminaire Status | Control LED |
|--------------------------|-----------------------------|
| Normal | Green |
| Emergency | OFF |
| Testing | Green: (1s, 1s, 1s ...) |
| Battery connection fault | Red: (1s, 1s, 1s ...) |
| Battery capacity fault | Red |
| Luminaire fault | Red: (4s, 4s, 4s ...) |

| Test | |
|---|------------------------------------|
| Initialization $\geq 48\text{h}$ Normal | Automatic |
| Daily check of Control LED | Green |
| Monthly/Weekly functional test (EN 50172) 30 s | Automatic test once every 7 days |
| Yearly duration test (EN 50172) 12h | Automatic test once every 12 weeks |



Referenzen / Verweise

- Zur Garantie siehe www.ledvance.de/garantie

Haftungsausschluss

Änderungen und Irrtümer vorbehalten. Vergewissern Sie sich, dass Sie immer den neuesten Stand verwenden.