

PRODUKTDATENBLATT

TRUSYS FLEX P 50W 865 DS CL WT EM

TruSys® FLEX EMERGENCY DOUBLE ASYMMETRIC | Leuchteneinsätze mit doppelt asymmetrischer Lichtverteilung für Standard- und Notbeleuchtung, bis zu 175 lm/W



Anwendungsgebiete

- Sicherheitsbeleuchtung für Rettungswegen
- Antipanik-Beleuchtung
- Gebäude, für die Sicherheitsbeleuchtung von 3 h erforderlich ist
- Direkter Ersatz für Leuchten mit Leuchtstofflampen
- Industriehallen, Hochregallager, Baumärkte

Produktvorteile

- Nahtlose Integration von Leuchten mit Sicherheitsbeleuchtungs-Funktion in die Allgemeinbeleuchtung
- Einfache Verkabelung dank mitgeliefertem, vorverdrahtetem Treiber und Batterie für die Sicherheitsbeleuchtungs-Funktion
- Einfache Prüfung der Sicherheitsbeleuchtungs-Funktion durch integrierte automatische Testfunktion
- Komfortable Visualisierung der Ergebnisse des automatischen Tests mit enthaltener Kontroll-LED
- Betrieb der Sicherheitsbeleuchtungs-Funktion mit langlebiger LiFePO4 Batterie mit 3h Betriebsentladungszeit
- Hohe Lichtausbeute im Normalbetrieb
- 3 Jahre Garantie
- Doppelt gerichtetes Licht für die Regalausleuchtung
- Einfache Installation, werkzeugloser Anschluss
- Energiesparend und kostengünstig
- Flexible Anwendung durch breites Sortiment an unterschiedlichen Lumenpaketen und Leuchtenöffnungswinkeln

Produkteigenschaften

- Zertifiziert gemäß Europäischer Normen (EN 60598-1:2015; EN 60598-2-22:2014)



- Leuchte für Allgemeinbeleuchtung und Sicherheitsbeleuchtung geeignet
- Einzelbatterieleuchten
- Sicherheitsbeleuchtungs-Funktion: Batterieentladedauer 3 h
- Funktionstest der Sicherheitsbeleuchtung: automatisch (AT)
- Batterietechnologie: LiFePO4
- Ausstrahlungswinkel doppelt asymmetrisch: $2 \times 30^\circ$
- Klickbare Lösung mit Druckknöpfen
- Fixierte Leuchtenabgriffe
- Stahlblechgehäuse

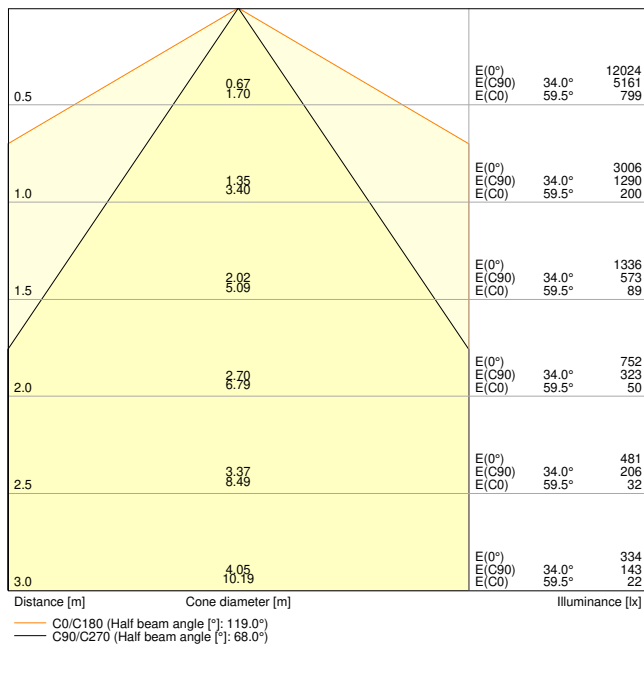
TECHNISCHE DATEN

Elektrische Daten

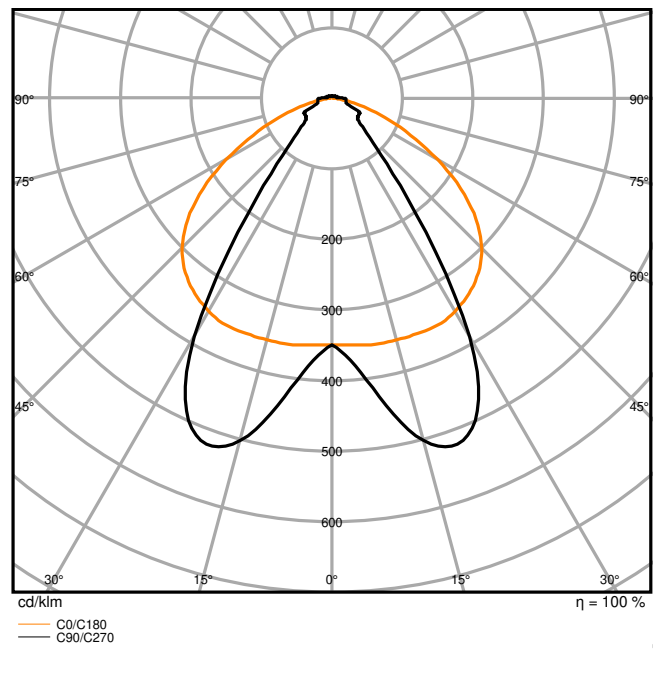
Nennleistung	50,00 W
Nennspannung	220...240 V
Netzfrequenz	50...60 Hz
Nennstrom	230,000 mA
Einschaltstrom	32 A
Einschaltstromdauer T_{h50}	182 μ s
Max. Anzahl der Leuchten Leitungsschutzschalter B16	13
Max. Anz. Leucht. an Sicherungsaut. C10 A	10
Max. Anzahl der Leuchten Leitungsschutzschalter C16	17
Netzleistungsfaktor λ	$\geq 0,95$
Oberschwingungsgehalt	$\leq 15 \%$
Schutzklasse	I
Betriebsart	Integrierter LED-Treiber

Photometrische Daten

Lichtstrom	8600 lm
Lichtausbeute	175 lm/W
Farbtemperatur	6500 K
Lichtfarbe (Bezeichnung)	Kaltes Tageslicht
Farbwiedergabeindex Ra	≥ 80
Standardabweichung des Farbabgleichs	3 sdc
Flimmerarm	Ja
Flimmer-Messgröße (Pst LM)	≤ 1
Messgröße für Stroboskop-Effekte (SVM)	$\leq 0,4$
Photobiologische Risikogruppe gemäß EN62778	RG1
Ausstrahlungswinkel	2 x 30 °



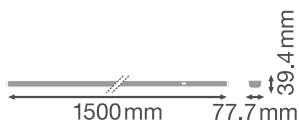
LDC typ cone



LDC typ polar

Maße & Gewicht

Länge	1500,00 mm
Breite	77,70 mm
Höhe	39,40 mm
Produktgewicht	2360,00 g



Materialien & Farben

Produktfarbe	Weiß
Gehäusefarbe	Weiß
Gehäusematerial	Stahl
Material Abdeckung	Polymethylmethacrylat (PMMA)
Material der lichtemittierenden Fläche	Acrylglas (PMMA)
Glühdrahtprüfung nach IEC 60695-2-12	650 °C
Quecksilbergehalt der Lampe	0.0 mg

Anwendung & Installation

Umgebungstemperaturbereich	0...+40 °C
Lagertemperaturbereich	-40...+80 °C
Anschlussart	Steckanschluss
Schutzart	IP40
Schutzklasse IK (Stoßfestigkeitsgrad)	IK04
Dimmbar	Nein
Montageart	Abgehängt/Anbau
Montageort	Montage-Schiene
Anwendungsumgebung	Innenanwendungen
Justierbar	Nein
LED-Modul austauschbar	Nicht austauschbar
Mit Leuchtmittel	Ja

Lebensdauer

Lebensdauer L70/B50 bei 25 °C	100000 h ¹⁾
Lebensdauer L80/B10 bei 25 °C	76000 h ¹⁾
Lebensdauer L90/B10 bei 25 °C	43000 h
Anzahl der Schaltzyklen	100000

¹⁾ t[h]: L70 / B50 @ 25 °C (Ta), t[h]: L80 / B10 @ 25 °C (Ta), t[h]: L90 / B10 @ 25 °C (Ta)

Vorschaltgerät

Ausgangsstrom	620 mA
EVG - Ausgangs-Rippelstrom	< 5 %

BATTERIE

Batterieart	LiFePO4
Battery size [GMS]	Others

Nennspannung der Batterie	3,2 V
Nominale Batteriekapazität	9000 mAh
Batterieladedauer	24 h

Notbeleuchtung

Notfall-Anwendungsbereich	Anti-Panik-Beleuchtung / Rettungswegbeleuchtung
Art des Notlichtbetriebs	Bereitschaftsschaltung / Dauerschaltung
Art des Notbetriebstests	Automatisch
Leistung im Dauerschaltung	50 W
Leistung im Notbetrieb	4 W
Lichtstrom im Dauerschaltung	8600 lm
Lichtstrom im Notbetrieb	740 lm
Nennbetriebsdauer	3 h

Zertifikate & Standards

Normen	CE / CB / UKCA / ENEC / EAC
Leuchte mit begrenzter Oberflächentemperatur "D-Zeichen"	Ja
Ballwurfsicher	Nein





Zusätzliche Produktdaten

Anmerkung zum Produkt	Available from December 2023
-----------------------	------------------------------



TECHNISCHE AUSSTATTUNG

- Tragschiene mit festintegriertem 8-poligen Kabelstrang

DOWNLOADS

Dokumente und Zertifikate	
	User instruction
	Addon Technical Information
	Packaging insert
	Declarations Of Conformity CE


Dokumente und Zertifikate

	Declarations Of Conformity UKCA
	Certificates

Fotometrische und lichttechnische Planungsdateien

	IES file (IES)
	LDT file (Eulumdat)
	ULD file (DIALux)
	ROLF file (RELUX)
	UGR file (UGR table)
	LDC typ cone
	LDC typ polar

CAD/BIM Dateien

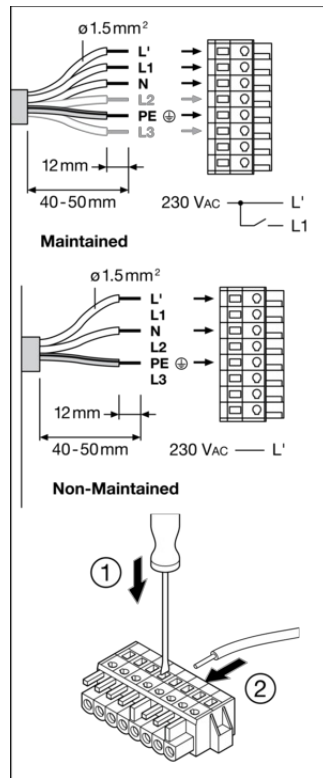
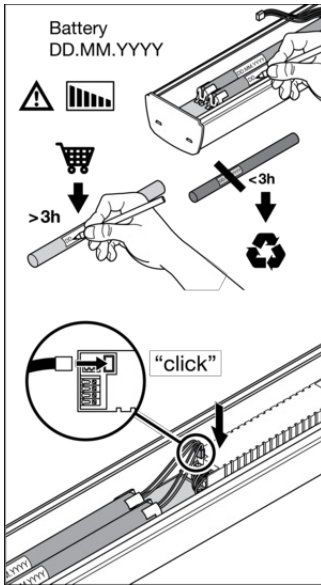
	CAD_STEP_3D
--	-------------

VERPACKUNGSINFORMATIONEN

EAN	Verpackungseinheit (Stück pro Einheit)	Abmessungen (Länge x Breite x Höhe)	Bruttogewicht	Volumen
4099854191855	Faltschachtel 1	108 mm x 1,534 mm x 102 mm	2535.00 g	16.90 dm ³
4099854191862	Versandschachtel 4	1,547 mm x 218 mm x 231 mm	10933.00 g	77.90 dm ³

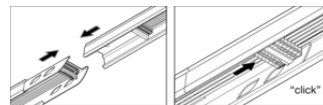
Die genannten Produktnummern beschreiben die kleinste bestellbare Mengeneinheit. Eine Versandeinheit kann mehrere Einzelprodukte beinhalten. Als Bestellmenge verwenden Sie bitte das Ein- oder Mehrfache einer Versandeinheit.

WEITERE KATALOGINFORMATIONEN



Luminaire Status	Control LED
Normal	Green
Emergency	OFF
Testing	Green: (1s, 1s, 1s ...)
Battery connection fault	Red: (1s, 1s, 1s ...)
Battery capacity fault	Red
Luminaire fault	Red: (4s, 4s, 4s ...)

Test	
Initialization $\geq 48\text{h}$ Normal	Automatic
Daily check of Control LED	Green
Monthly/Weekly functional test (EN 50172) 30 s	Automatic test once every 7 days
Yearly duration test (EN 50172) 12h	Automatic test once every 12 weeks



Referenzen / Verweise

- Zur Garantie siehe www.ledvance.de/garantie

Haftungsausschluss

Änderungen und Irrtümer vorbehalten. Vergewissern Sie sich, dass Sie immer den neuesten Stand verwenden.