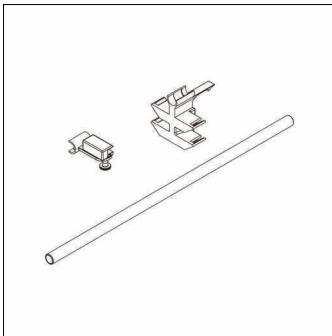


**Bestell-Nr.:** 5XA779AD | **GTIN (EAN):** 4058352774236

**Produktbeschreibung:** FL11,Visiereinr

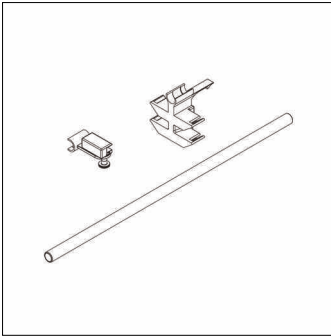


Floodlight FL 11 Visiereinrichtung; Visiereinrichtung Visiereinrichtung aus Aluminium, sports, Verpackungseinheit: 1 Stück

Gew. (kg): 0,5  
GTIN (EAN): 4058352774236

**Bestell-Nr.:** 5XA779AD | **GTIN (EAN):** 4058352774236

**Technische Detailbeschreibung:** FL11,Visiereinr



#### **Kenndaten**

- Produkttyp: Visiereinrichtung
- Produktname: Floodlight FL 11
- Bestell-Nr.: 5XA779AD

#### **Material, Farbe**

- Visiereinrichtung: Aluminium

#### **Montage**

- Montageart, Montageort:  
Direktmontage, an der Leuchte

#### **Abmessung, Gewicht**

- Gewicht: 0,5kg