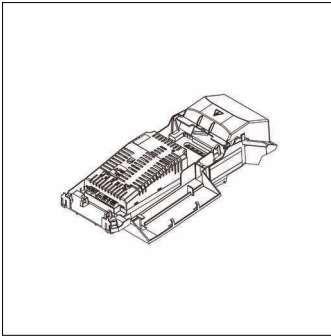


Bestell-Nr.: 5XCECG31MBB | **GTIN (EAN):** 4058352246290

Produktbeschreibung: SL11,Plusmd,EVG-Einh,165W



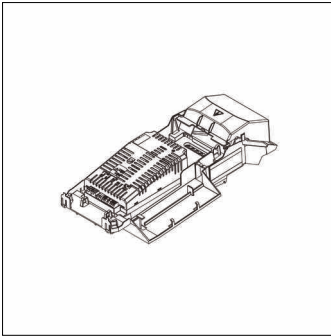
Streetlight SL 11 Plus midi, EVG-Einheit, Bemessungsleistung: 165W, EVG-Einheit, Prüfzeichen: CE, Verpackungseinheit: 1 Stück

CE

Gew. (kg): 1,0
GTIN (EAN): 4058352246290

Bestell-Nr.: 5XCECG31MBB | **GTIN (EAN):** 4058352246290

Technische Detailbeschreibung: SL11,Plusmd,EVG-Einh,165W



Kenndaten

- Produkttyp: EVG-Einheit
- Produktname: Streetlight SL 11 Plus midi
- Bestell-Nr.: 5XCECG31MBB

Lichttechnik | Bestückung | Vorschaltgerät

Komponente 1

Bestückung:

- Bemessungsleistung: 165W

Zertifikate, Standards

- Prüfzeichen, Kennzeichnung: CE

Abmessung, Gewicht

- Gewicht: 1,0kg