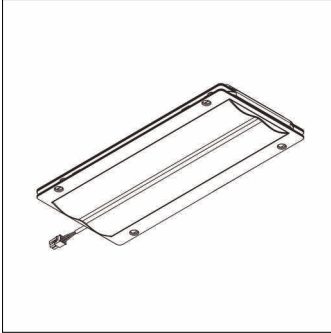


Bestell-Nr.: 5XMOD1115D | **GTIN (EAN):** 4058352690239

Produktbeschreibung: SL10mmmd,LEDMod,PCR,750

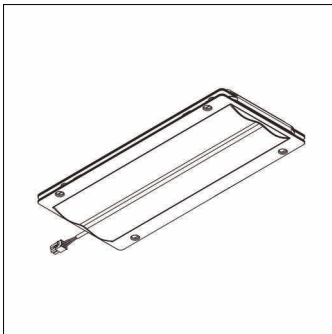


Streetlight 10 mini/midi, LED-Modul, primäre Lichtlenkung mit Fußgängerüberweg, asymmetrisch rechts strahlend, Lichtverteilung: PC-R, High Power LED, Lichtfarbe: 750, Farbtemperatur: 5000K, Netzanschluss: 230..240V, 50Hz, LED-Modul, Länge: 310mm, Breite: 137mm, Höhe: 40mm, Schutzart (gesamt): wie Leuchte, Verpackungseinheit: 1 Stück

Gew. (kg): 1,4
GTIN (EAN): 4058352690239

Bestell-Nr.: 5XMOD1115D | **GTIN (EAN):** 4058352690239

Technische Detailbeschreibung: SL10mnmd,LEDMod,PCR,750



Kenndaten

- Produkttyp: LED-Modul
- Produktname: Streetlight 10 mini/midi
- Bestell-Nr.: 5XMOD1115D

Lichttechnik | Bestückung | Vorschaltgerät

Komponente 1

Lichttechnik:

- Lichtlenkung: Fußgängerüberweg,
asymmetrisch rechts strahlend
- Lichtverteilung: PC-R

Bestückung:

- Leuchtmittel: mit High Power LED
- Farbtemperatur: 5000K
- Farbwiedergabeindex: CRI > 70
- Lichtfarbe: 750
- Zusatz: Leistungsaufnahme bei
Verwendung in Streetlight 10 Plus-
Leuchten: Baugröße mini 17,7..24,9W,
Baugröße midi 48,6..69,9W

Zertifikate, Standards

- Schutzart: wie Leuchte

Elektrischer Anschluss

- Nennspannung: 230..240V, 50Hz

Abmessung, Gewicht

- Länge: 310mm
- Breite: 137mm
- Höhe: 40mm
- Gewicht: 1,4kg