

**Bestell-Nr.:** 51DB157F33 | **GTIN (EAN):** 4058352710869

**Produktbeschreibung:** Lun21XL,Ø200,3360lm830,0/1



Lunis 21, XL, Downlight, aus PC, Lichtaustritt: direkt strahlend, LED  
 Bemessungslichtstrom: 3.360lm, Lichtfarbe: 830, Vorschaltgerät: EVG, mit  
 Klemme, 5polig, Netzanschluss: 220..240V, AC, Gehäuse, rund, aus  
 Aluminium-Druckguss, verkehrsweiß (RAL 9016), Durchmesser: 213mm,  
 Schutzart (gesamt): IP20, Schutzart (raumseitig): IP54, Schutzklasse (gesamt):  
 SK II (Schutzisoliert), Prüfzeichen: CE, Schlagfestigkeit: IK02,  
 Verpackungseinheit: 1 Stück

IP 20  

Bestückung: LED  
 Gew. (kg): 1,0  
 GTIN (EAN): 4058352710869



Bestell-Nr.: 51DB157F33 | GTIN (EAN): 4058352710869

Technische Detailbeschreibung: Lun21XL,Ø200,3360lm830,0/1



#### Kenndaten

- Produkttyp: Downlight
- Produktname: Lunis 21 XL
- Bestell-Nr.: 51DB157F33

#### Lichttechnik | Bestückung | Vorschaltgerät

#### Komponente 1

#### Lichttechnik:

- Abstrahlwinkel: breit strahlend
- Lichtaustritt: direkt strahlend
- UGR Blickrichtung längs zur Leuchte: ≤ 19
- UGR Blickrichtung quer zur Leuchte: ≤ 19

#### Bestückung:

- Leuchtmittel: mit LED
- Bemessungslichtstrom: 3360lm
- Lichtausbeute: 109lm/W
- Farbtemperatur: 3000K
- Farbwiedergabeindex: CRI > 80
- Lichtfarbe: 830
- SDCM (Standard Deviation of Colour Matching): MacAdam ≤ 3 SDCM (initial)
- Bemessungsleistung: 31W

#### Betriebsgerät:

- Vorschaltgerät: EVG
- Ansteuerung: EIN/AUS

#### Zertifikate, Standards

- Schutzart: IP20
- Schutzart (raumseitig): IP54
- Schutzklasse: SK II (Schutzisoliert)
- Schlagfestigkeit: IK02
- Prüfzeichen, Kennzeichnung: CE

#### Material, Farbe

- Gehäuse: Aluminium-Druckguss, verkehrsweiß (RAL 9016), rund
- Farbangabe: verkehrsweiß (RAL 9016)

#### Montage

- Montageart, Montageort: Einbau, in der Decke
- Ø Deckenausschnitt: 200mm
- Anordnung: Einzelanordnung

#### Elektrischer Anschluss

- Anschluss: Klemme, 5polig
- Nennspannung: 220..240V, AC

#### Abmessung, Gewicht

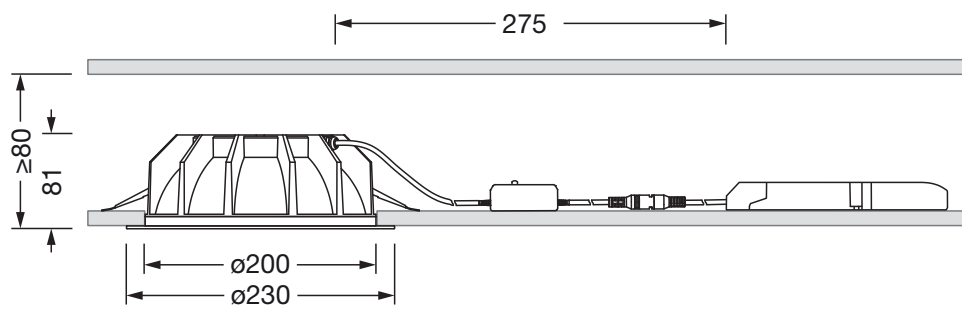
- Durchmesser: 213mm
- Höhe: 66mm
- Gewicht: 1,0kg

#### Lebensdauer

- Bemessungslebensdauer: 50000h (L80/B50) bei UT = 25°C

Bestell-Nr.: 51DB157F33 | GTIN (EAN): 4058352710869

Maße: Lun21XL,Ø200,3360lm830,0/1



Bei der Ausführungsplanung zur Elektroinstallation ist zwingend die Montageanleitung zu beachten (zu finden unter [www.siteco.com](http://www.siteco.com))  
Toleranzen bezogen auf thermische, elektrische und photometrische Daten entsprechend IEC 62722  
Stand 17.02.2024 - Änderungen und Irrtümer vorbehalten - Vergewissern Sie sich, dass Sie immer den neuesten Stand verwenden -