

Bestell-Nr.: 5LR611D3OB41AF | **GTIN (EAN):** 4058352125885

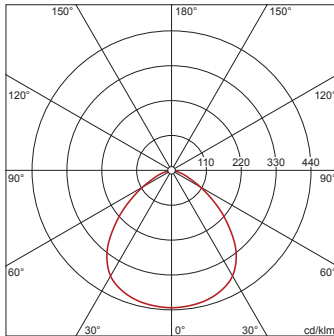
Produktbeschreibung: Lun11R,An,si4430lm830,DAML



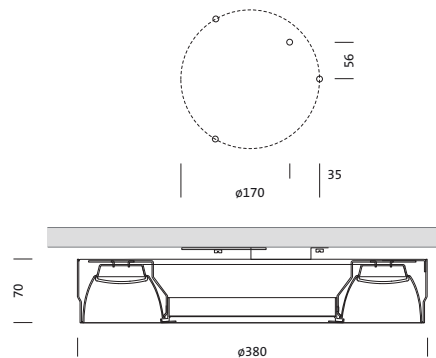
Lunis 11 R, Downlight, Lichtlenkung mit Reflektor, aus Reinstaluminium (Al 99,98%), hochglänzend, Lichtaustritt: direkt strahlend, LED
 Bemessungslichtstrom: 4.430lm, Lichtfarbe: 830, Vorschaltgerät: EVG-Multilumen, mit Klemme, 3+2polig, max. 2,5mm², Netzanschluss: 230V, AC, 50/60Hz, Leuchtgehäuse, zylindrisch, aus Aluminium, lackiert, weißaluminium (RAL 9006), Durchmesser: 380mm, Zentral-Ring, aus Kunststoff, graphit (RAL 7037), Zentralmodul, Blindabdeckung, aus Stahlblech, perforiert, weißaluminium (RAL 9006), Schutzart (gesamt): IP20, Schutzklasse (gesamt): SK I (Schutzerdung), Prüfzeichen: CE, ENEC, VDE, Schutzzeichen: F, zul. Umgebungstemperatur für Innenräume: +10..+35°C, Norm: EN 50419, Verpackungseinheit: 1 Stück

4058352125885
 5LR611D3OB41AF

LED 3000K / CRI ≥ 80 Φ_N 4430 lm



Bestückung: LED
Gew. (kg): 2,2
GTIN (EAN): 4058352125885



Bestell-Nr.: 5LR611D3OB41AF | **GTIN (EAN):** 4058352125885

Technische Detailbeschreibung: Lun11R,An,si4430lm830,DAML



Kenndaten

- Produkttyp: Downlight
- Produktname: Lunis 11 R
- Bestell-Nr.: 5LR611D3OB41AF

Lichttechnik | Bestückung | Vorschaltgerät

Komponente 1

Lichttechnik:

- Lichtlenkung: Reflektor aus Reinstaluminium (Al 99,98%), hochglänzend
- Abstrahlwinkel: breit strahlend
- Symmetrie: symmetrisch
- Lichtaustritt: direkt strahlend

Bestückung:

- Leuchtmittel: mit LED
- Bemessungslichtstrom: 4430lm
- Lichtausbeute: 120lm/W
- Farbtemperatur: 3000K
- Farbwiedergabeindex: CRI > 80
- Lichtfarbe: 830
- Bemessungsleistung: 37W

Betriebsgerät:

- Vorschaltgerät: EVG-Multilumen
- Ansteuerung: DALI Multilumen

Zertifikate, Standards

- Schutzart: IP20
- Schutzklasse: SK I (Schutzerdung)
- Schutzzeichen: F
- Temperaturbereich (Betrieb): +10..+35°C
- Norm: EN 50419
- Prüfzeichen, Kennzeichnung: CE, ENEC, VDE

Material, Farbe

- Leuchtengehäuse: Aluminium, lackiert, weißaluminium (RAL 9006), zylindrisch, lichttechnisches Zubehör bitte separat bestellen
- Anzahl: 1 Stück
- Farbangabe: weißaluminium (RAL 9006)
- Zentral-Ring: Kunststoff, graphit (RAL 7037)
- Anzahl: 1 Stück
- Farbangabe: graphit (RAL 7037)
- Zentralmodul, Blindabdeckung: Stahlblech, perforiert, weißaluminium (RAL 9006)
- Anzahl: 1 Stück
- Farbangabe: weißaluminium (RAL 9006)

Montage

- Montageart, Montageort: Anbau, an der Decke

Elektrischer Anschluss

- Anschluss: Klemme, 3+2polig, max. 2,5mm²
- Nennspannung: 230V, 230..240V, 50/60Hz, AC

Abmessung, Gewicht

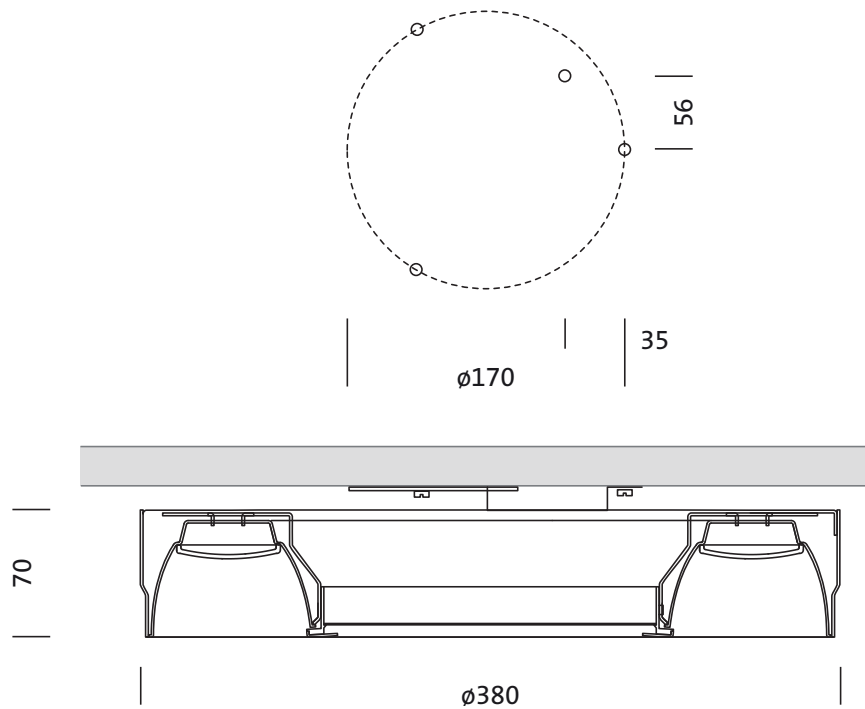
- Durchmesser: 380mm
- Höhe: 84mm
- Gewicht: 2,2kg

Lebensdauer

- Bemessungslebensdauer: 50000h (L90/B50) bei UT = 25°C

Bestell-Nr.: 5LR611D3OB41AF | GTIN (EAN): 4058352125885

Maße: Lun11R,An,si4430Im830,DAML

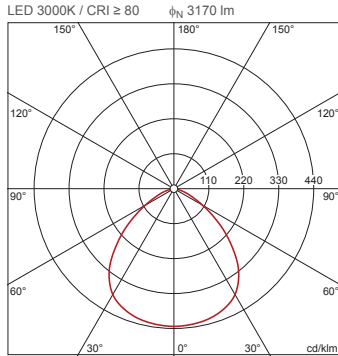


Bestell-Nr.: 5LR611D3OB41AF | **GTIN (EAN):** 4058352125885

Planungsdaten: Lun11R,An,si4430lm830,DAML

5LR611D3OB41AF: 1x LED
3000K / CRI ≥ 80; individuelle
Einstellung: Low Lumen
Output

4058352125885
 5LR611D3OB41AF



I_{max} 433 cd/klm bei γ 0°

Leuchtdichten (cd/m²)

	C 0/180
L ₈₀	1610
L ₇₀	5483
L ₆₅	6780

$\alpha_{50\%}$ 2 x 49,0°
 $\alpha_{10\%}$ 2 x 70,2°

UGR 21,7 21,7
 X 4H Y 8H ρ 70/50/20 S 0,25H

H(m)	ϕ (m)	$E_{max}(lx)$	$E_m(lx)$
2	4,60	343	199
3	6,90	153	89
4	9,20	86	50
5	11,50	55	32
6	13,80	38	22

Anzahl Leuchten im Raum

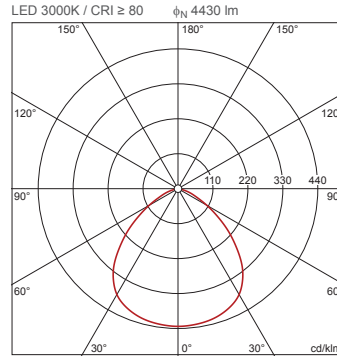
Reflexionsgrad	70/50/20					
	100		200		500	
Lh(m)	2,5	3,0	2,5	3,0	2,5	3,0
20 m ²	0,9	1,0	1,7	2,0	4,3	4,9
30 m ²	1,3	1,5	2,6	2,9	6,5	7,3
40 m ²	1,7	1,9	3,4	3,7	8,4	9,3
50 m ²	2,0	2,2	4,0	4,4	10	11
75 m ²	3,0	3,2	6,0	6,4	15	16
100 m ²	3,9	4,1	7,7	8,2	19	21
500 m ²	18	19	36	37	90	93

Wartungsfaktor 0,8

Rh = Lh

5LR611D3OB41AF: 1x LED
3000K / CRI ≥ 80;
Werkseinstellung: High
Lumen Output

4058352125885
 5LR611D3OB41AF



I_{max} 433 cd/klm bei γ 0°

Leuchtdichten (cd/m²)

	C 0/180
L ₈₀	2250
L ₇₀	7662
L ₆₅	9475

$\alpha_{50\%}$ 2 x 49,0°
 $\alpha_{10\%}$ 2 x 70,2°

UGR 22,9 22,9
 X 4H Y 8H ρ 70/50/20 S 0,25H

H(m)	ϕ (m)	$E_{max}(lx)$	$E_m(lx)$
2	4,60	480	278
3	6,90	213	124
4	9,20	120	70
5	11,50	77	45
6	13,80	53	31

Anzahl Leuchten im Raum

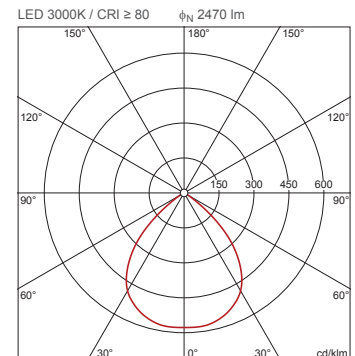
Reflexionsgrad	70/50/20					
	100		200		500	
Lh(m)	2,5	3,0	2,5	3,0	2,5	3,0
20 m ²	0,6	0,7	1,2	1,4	3,0	3,5
30 m ²	0,9	1,0	1,9	2,1	4,7	5,2
40 m ²	1,2	1,3	2,4	2,7	6,0	6,6
50 m ²	1,4	1,6	2,9	3,2	7,2	7,9
75 m ²	2,1	2,3	4,3	4,6	11	11
100 m ²	2,8	2,9	5,5	5,9	14	15
500 m ²	13	13	26	27	65	66

Wartungsfaktor 0,8

Rh = Lh

5LR611D3OB41AF +
5LR94681CE: 1x LED 3000K /
CRI ≥ 80; individuelle
Einstellung: Low Lumen
Output

4058352125885 + 4039806194336
 5LR611D3OB41AF + 5LR94681CE



I_{max} 578 cd/klm bei γ 5°

Leuchtdichten (cd/m²)

	C 0/180
L ₈₀	335
L ₇₀	375
L ₆₅	579

$\alpha_{50\%}$ 2 x 44,0°
 $\alpha_{10\%}$ 2 x 55,4°

UGR 17,4 17,4
 X 4H Y 8H ρ 70/50/20 S 0,25H

H(m)	ϕ (m)	$E_{max}(lx)$	$E_m(lx)$
2	3,86	357	225
3	5,79	159	100
4	7,73	89	56
5	9,66	57	36
6	11,59	40	25

Anzahl Leuchten im Raum

Reflexionsgrad	70/50/20					
	100		200		500	
Lh(m)	2,5	3,0	2,5	3,0	2,5	3,0
20 m ²	1,0	1,1	2,0	2,2	4,9	5,5
30 m ²	1,5	1,7	3,1	3,4	7,7	8,6
40 m ²	2,0	2,2	4,0	4,4	10	11
50 m ²	2,4	2,6	4,9	5,3	12	13
75 m ²	3,6	3,9	7,3	7,8	18	19
100 m ²	4,7	5,0	9,5	10	24	25
500 m ²	23	23	46	47	114	117

Wartungsfaktor 0,8

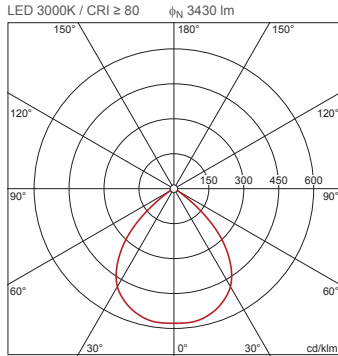
Rh = Lh

Bestell-Nr.: 5LR611D3OB41AF | **GTIN (EAN):** 4058352125885

Planungsdaten: Lun11R,An,si4430Im830,DAML

**5LR611D3OB41AF +
5LR94681CE: 1x LED 3000K /
CRI ≥ 80; Werkseinstellung:
High Lumen Output**

4058352125885 + 4039806194336
5LR611D3OB41AF + 5LR94681CE



I_{max} 578 cd/klm bei γ 5°

Leuchtdichten (cd/m²)

C 0/180
L80 466
L70 520
L65 804

$\alpha_{50\%}$ 2 x 44,0°
 $\alpha_{10\%}$ 2 x 55,4°

UGR 18,5 18,5
X 4H Y 8H ρ 70/50/20 S 0,25H

H(m)	ϕ (m)	$E_{max}(lx)$	$E_m(lx)$
2	3,86	495	313
3	5,79	220	139
4	7,73	124	78
5	9,66	79	50
6	11,59	55	35

Anzahl Leuchten im Raum
Reflexionsgrad 70/50/20

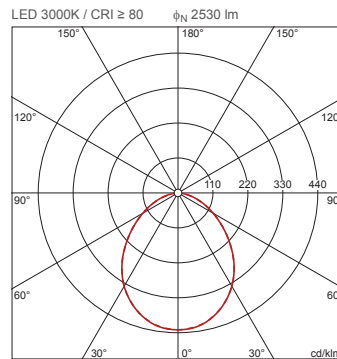
$E_m(lx)$	100	200	500			
Lh(m)	2,5	3,0	2,5	3,0	2,5	3,0
20 m ²	0,7	0,8	1,4	1,6	3,5	4,0
30 m ²	1,1	1,2	2,2	2,5	5,6	6,2
40 m ²	1,4	1,6	2,9	3,2	7,2	7,9
50 m ²	1,8	1,9	3,5	3,8	8,8	9,5
75 m ²	2,6	2,8	5,2	5,6	13	14
100 m ²	3,4	3,6	6,8	7,2	17	18
500 m ²	16	17	33	34	82	84

Wartungsfaktor 0,8

Rh = Lh

**5LR611D3OB41AF +
5LR94685EE: 1x LED 3000K /
CRI ≥ 80; individuelle
Einstellung: Low Lumen
Output**

4058352125885 + 4039806161208
5LR611D3OB41AF + 5LR94685EE



I_{max} 431 cd/klm bei γ 0°

Leuchtdichten (cd/m²)

C 0/180
L80 5045
L70 7087
L65 7907

$\alpha_{50\%}$ 2 x 47,5°
 $\alpha_{10\%}$ 2 x 75,9°

UGR 23,1 23,1
X 4H Y 8H ρ 70/50/20 S 0,25H

Anzahl Leuchten im Raum
Reflexionsgrad 70/50/20

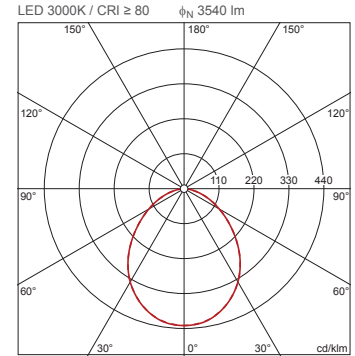
$E_m(lx)$	100	200	500			
Lh(m)	2,5	3,0	2,5	3,0	2,5	3,0
20 m ²	1,1	1,3	2,3	2,6	5,6	6,5
30 m ²	1,7	1,9	3,4	3,8	8,5	9,6
40 m ²	2,2	2,4	4,4	4,8	11	12
50 m ²	2,6	2,9	5,3	5,8	13	14
75 m ²	3,8	4,1	7,7	8,3	19	21
100 m ²	5,0	5,3	10,0	11	25	27
500 m ²	23	24	46	47	115	118

Wartungsfaktor 0,8

Rh = Lh

**5LR611D3OB41AF +
5LR94685EE: 1x LED 3000K /
CRI ≥ 80; Werkseinstellung:
High Lumen Output**

4058352125885 + 4039806161208
5LR611D3OB41AF + 5LR94685EE



I_{max} 431 cd/klm bei γ 0°

Leuchtdichten (cd/m²)

C 0/180
L80 7059
L70 9916
L65 11064

$\alpha_{50\%}$ 2 x 47,5°
 $\alpha_{10\%}$ 2 x 75,9°

UGR 24,2 24,2
X 4H Y 8H ρ 70/50/20 S 0,25H

Anzahl Leuchten im Raum

Reflexionsgrad 70/50/20	100		200		500	
$E_m(lx)$	100	200	100	200	100	200
Lh(m)	2,5	3,0	2,5	3,0	2,5	3,0
20 m ²	0,8	0,9	1,6	1,9	4,0	4,6
30 m ²	1,2	1,4	2,4	2,7	6,1	6,8
40 m ²	1,6	1,7	3,1	3,5	7,8	8,6
50 m ²	1,9	2,1	3,8	4,1	9,4	10
75 m ²	2,7	3,0	5,5	5,9	14	15
100 m ²	3,6	3,8	7,1	7,6	18	19
500 m ²	16	17	33	34	82	84

Wartungsfaktor 0,8

Rh = Lh