

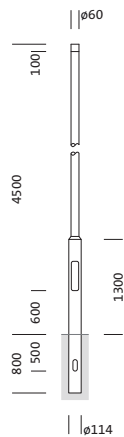
**Bestell-Nr.:** 5NY231645AM08 | **GTIN (EAN):** 4039806381309

**Produktbeschreibung:** Mast,zyl.abges,St,pulv,DB702S,4.5m,Ø60



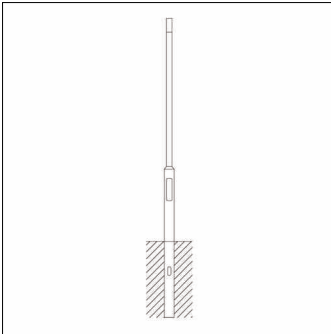
Mast, Mast, zylindrisch abgesetzt, aus Stahl, pulverbeschichtet, Siteco® eisenglimmer (DB 702S), Höhe: 4,5m, Zopfmaß: 60mm (Aufsatz), Erdstück: h= 800mm / Ø= 114mm, Norm: DIN EN 40, Verpackungseinheit: 1 Stück

Gew. (kg): 31,5  
GTIN (EAN): 4039806381309



**Bestell-Nr.:** 5NY231645AM08 | **GTIN (EAN):** 4039806381309

**Technische Detailbeschreibung:** Mast,zyl.abges,St,pulv,DB702S,4.5m,Ø60



#### Kenndaten

- Produkttyp: Mast
- Produktname: Mast
- Bestell-Nr.: 5NY231645AM08

#### Zertifikate, Standards

- Norm: DIN EN 40

#### Material, Farbe

- Mast: Stahl, pulverbeschichtet, Siteco® eisenglimmer (DB 702S), zylindrisch abgesetzt
- Farbangabe: Siteco® eisenglimmer (DB 702S)

#### Abmessung, Gewicht

- Höhe: 4,5m
- Gewicht: 31,5kg
- Mastzopf: Zopfmaß: 60mm
- Erdstück: h= 800mm / Ø= 114mm

Bestell-Nr.: 5NY231645AM08 | GTIN (EAN): 4039806381309

Maße: Mast,zyl.abges,St,pulv,DB702S,4.5m,Ø60

