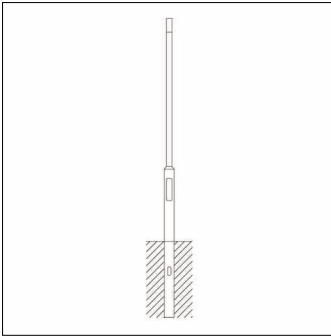


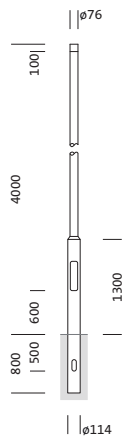
Bestell-Nr.: 5NY231740AM08 | **GTIN (EAN):** 4039806381712

Produktbeschreibung: Mast,zyl.abges,St,pulv,DB702S,4m,Ø76



Mast, Mast, zylindrisch abgesetzt, aus Stahl, pulverbeschichtet, SITECO eisenglimmer (DB 702S), Höhe: 4,0m, Zopfmaß: 76mm (Aufsatz), Erdstück: h= 800mm / Ø= 114mm, Norm: DIN EN 40, Verpackungseinheit: 1 Stück

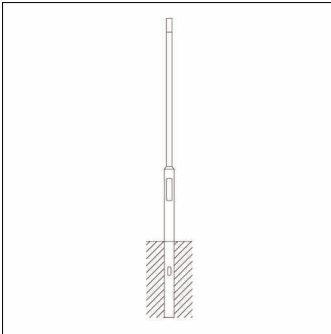
Gew. (kg): 32,6
 GTIN (EAN): 4039806381712



Bei der Ausführungsplanung zur Elektroinstallation ist zwingend die Montageanleitung zu beachten (zu finden unter www.siteco.com)
 Toleranzen bezogen auf thermische, elektrische und photometrische Daten entsprechend IEC 62722
 Stand 28.02.2026 - Änderungen und Irrtümer vorbehalten - Vergewissern Sie sich, dass Sie immer den neuesten Stand verwenden -

Bestell-Nr.: 5NY231740AM08 | **GTIN (EAN):** 4039806381712

Technische Detailbeschreibung: Mast,zyl.abges,St,pulv,DB702S,4m,Ø76



Kenndaten

- Produkttyp: Mast
- Produktname: Mast
- Bestell-Nr.: 5NY231740AM08

Zertifikate, Standards

- Norm: DIN EN 40

Material, Farbe

- Mast: Stahl, pulverbeschichtet, SITECO eisenglimmer (DB 702S), zylindrisch abgesetzt

Abmessung, Gewicht

- Höhe: 4,0m
- Gewicht: 32,6kg
- Mastzopf: Zopfmaß: 76mm
- Erdstück: h= 800mm / Ø= 114mm

Bestell-Nr.: 5NY231740AM08 | **GTIN (EAN):** 4039806381712

Maße: Mast,zyl.abges,St,pulv,DB702S,4m,Ø76

