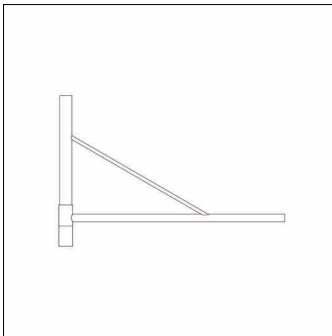


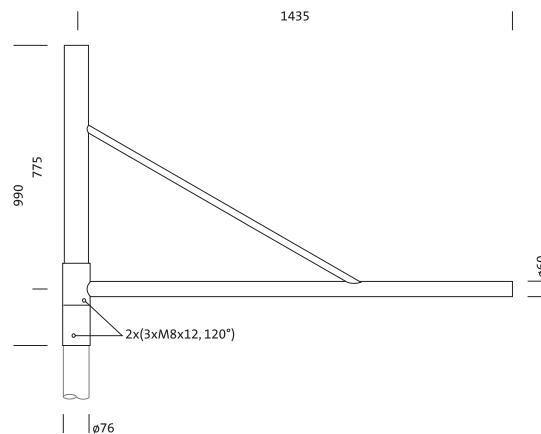
Bestell-Nr.: 5NY24621XL08 | GTIN (EAN): 4039806213952

Produktbeschreibung: MaAuslØ76,1arm,L1435Ø60,verz,DB702S



Mastausleger, Ausleger, aus Stahl, verzinkt und lackiert, Siteco® eisenglimmer (DB 702S), 1armig, Tragarm lang, Zopfmaß: 76mm (Aufsatz), Auslegermaß: 1.435mm, Verpackungseinheit: 1 Stück

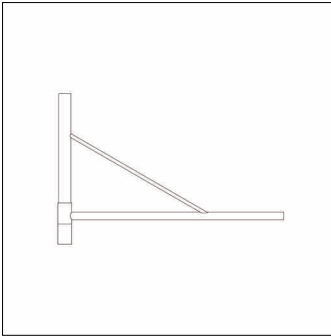
Gew. (kg): 15,6
GTIN (EAN): 4039806213952



Bei der Ausführungsplanung zur Elektroinstallation ist zwingend die Montageanleitung zu beachten (zu finden unter www.siteco.com)
Toleranzen bezogen auf thermische, elektrische und photometrische Daten entsprechend IEC 62722
Stand 08.07.2023 - Änderungen und Irrtümer vorbehalten - Vergewissern Sie sich, dass Sie immer den neuesten Stand verwenden -

Bestell-Nr.: 5NY24621XL08 | **GTIN (EAN):** 4039806213952

Technische Detailbeschreibung: MaAuslØ76,1arm,L1435Ø60,verz,DB702S



Kenndaten

- Produkttyp: Mastausleger
- Produktname: ohne Familienzuordnung
- Bestell-Nr.: 5NY24621XL08

Material, Farbe

- Ausleger: Stahl, verzinkt und lackiert, Siteco® eisenglimmer (DB 702S), Tragarm lang
- Farbangabe: Siteco® eisenglimmer (DB 702S)

Abmessung, Gewicht

- Gewicht: 15,6kg
- Mastzopf: Zopfmaß: 76mm

Bestell-Nr.: 5NY24621XL08 | GTIN (EAN): 4039806213952

Maße: MaAuslØ76,1arm,L1435Ø60,verz,DB702S

