

Bestell-Nr.: 5XA7782E4C1A | GTIN (EAN): 4058352853849

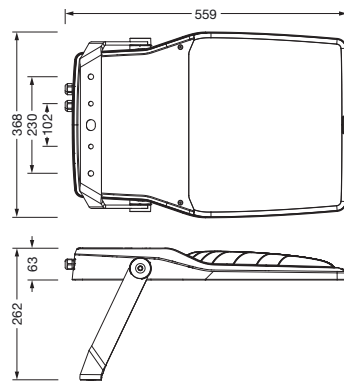
Produktbeschreibung: FL21iQmd,PL61,27490lm740,SR/DA,Bügel



Floodlight FL 21 iQ midi, Fluter, primäre Lichtlenkung mit Linse, aus PMMA, primäre lichttechn. Abdeckung: Schutzscheibe, aus Einscheiben-Sicherheitsglas, klar, Lichtverteilung: PL61, Lichtaustritt: direkt strahlend, Montageart: Anbau, LED, High Power LED, Bemessungslichtstrom: 27.490lm, Lichtausbeute: 132lm/W, Lichtfarbe: 740, Farbtemperatur: 4000K, Vorschaltgerät: iQ Street-Remote/DALI, Steuerung: optimierte Konstantlichtstromsteuerung (CLO 2.0), Desk-Remote (drahtloses, spannungsfreies Auslesen und Einstellen der iQ-Features in der Werkstatt via anwendungsoptimierter NFC-Funktion/RFID-Funktion), Smart-Wire, Night-Set, Temp-Guard, Street-Remote, Auto-Match, mit Klemme, 6polig, Netzanschluss: 220..240V, AC, 50/60Hz, Beginn der Lebensdauer: 208W, Ende der Lebensdauer: 227W, Reduzierung: 90W, Leuchtgehäuse, aus Aluminium-Druckguss, pulverbeschichtet, Siteco® eisenglimmer (DB 702S), Korrosivitätskategorie C5 mid gemäß DIN EN ISO 12944, schwimmbadtauglich, chlorbeständig, Dichtung zerstörungsfrei tauschbar, Tragbügel, aus Stahl, verzinkt, pulverbeschichtet, Siteco® eisenglimmer (DB 702S), Schutzart (gesamt): IP66, Schutzklasse (gesamt): SK II (Schutzisoliert), Prüfzeichen: CE, ENEC, VDE, Schutzzeichen: D, Schlagfestigkeit: IK08, zul. Betriebsumgebungstemperatur: -40..+40°C, zul. Betriebsumgebungstemperatur für Außenanwendungen: -40..+50°C, Norm: DIN EN 12944, LABS-Konformität geprüft gemäß VDMA 24364:2018-05, Verpackungseinheit: 1 Stück



Bestückung: LED
 Gew. (kg): 10,2
 GTIN (EAN): 4058352853849



Bestell-Nr.: 5XA7782E4C1A | GTIN (EAN): 4058352853849

Technische Detailbeschreibung: FL21iQmd,PL61,27490lm740,SR/DA,Bügel



Kenndaten

- Produkttyp: Fluter
- Produktname: Floodlight FL 21 iQ midi
- Bestell-Nr.: 5XA7782E4C1A

Lichttechnik | Bestückung | Vorschaltgerät

Komponente 1

Lichttechnik:

- Lichtlenkung: Linse aus PMMA
- Abdeckung: Schutzscheibe, klar
- Lichtverteilung: PL61
- Lichtaustritt: direkt strahlend

Bestückung:

- Leuchtmittel: mit High Power LED, LED
- Bemessungslichtstrom: 27490lm
- Lichtausbeute: 132lm/W
- Farbtemperatur: 4000K
- Farbwiedergabeindex: CRI > 70
- Lichtfarbe: 740
- Bemessungsleistung Beginn
Lebensdauer: 208
- Bemessungsleistung Ende
Lebensdauer: 227
- Bemessungsleistung bei 50%
Lichtstrom: 90
- Zusatz: für Durchverdrahtung
vorbereitet

Betriebsgerät:

- Ansteuerung: iQ Street-Remote/DALI
- Ausstattung: optimierte
Konstantlichtstromsteuerung (CLO 2.0),
Desk-Remote (drahtloses,
spannungsfreies Auslesen und
Einstellen der iQ-Features in der
Werkstatt via anwendungsoptimierter
NFC-Funktion/RFID-Funktion), Smart-
Wire, Night-Set, Temp-Guard, Auto-
Match, Street-Remote

Zertifikate, Standards

- Schutzart: IP66
- Schutzklasse: SK II (Schutzisoliert)
- Schlagfestigkeit: IK08
- Schutzzeichen: D
- Temperaturbereich (Betrieb): -
40..+40°C
- Zusatz: LABS-Konformität geprüft
gemäß VDMA 24364:2018-05
- Norm: DIN EN 12944
- Korrosionsschutz:
Korrosivitätskategorie C5 mid gemäß
DIN EN ISO 12944,
schwimmbadtauglich, chlorbeständig
- Prüfzeichen, Kennzeichnung: CE,
ENEC, VDE

Material, Farbe

- Leuchtgehäuse: Aluminium-
Druckguss, pulverbeschichtet, Siteco®
eisenglimmer (DB 702S), Dichtung
zerstörungsfrei tauschbar
- Farbangabe: Siteco® eisenglimmer (DB
702S)
- Tragbügel: Stahl, verzinkt,
pulverbeschichtet, Siteco®
eisenglimmer (DB 702S)
- Farbangabe: Siteco® eisenglimmer (DB
702S)
- Abdeckung: Schutzscheibe aus
Einscheiben-Sicherheitsglas

Montage

- Montageart, Montageort: Anbau, am
Tragwerk, an der Traverse
- Anordnung: Einzelanordnung
- Zusatz: mit Tragbügel

Elektrischer Anschluss

- Anschluss: Klemme, 6polig
- Nennspannung: 220..240V, 50/60Hz,
AC
- Stoßspannungsfestigkeit:
Stoßspannungsfestigkeit: 10kV
(Common Mode); 6kV (Differential
Mode)

Abmessung, Gewicht

- Gewicht: 10,2kg

Lebensdauer

- Bemessungslebensdauer: 50000h
(L95/B10) bei UT = 25°C, 100000h
(L95/B10) bei UT = 15°C

Bestell-Nr.: 5XA7782E4C1A | **GTIN (EAN):** 4058352853849

Maße: FL21iQmd,PL61,27490lm740,SR/DA,Bügel

