

**Bestell-Nr.:** 5XA7783E4C1A | **GTIN (EAN):** 4058352855065

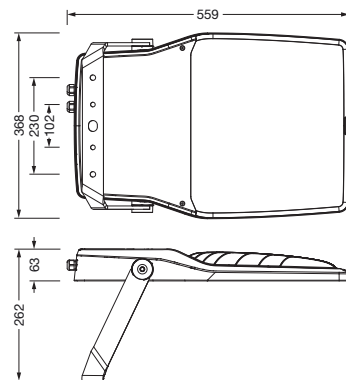
**Produktbeschreibung:** FL21md,PL61,32050lm740,ML,Bügel



Floodlight FL 21 midi, Fluter, primäre Lichtlenkung mit Linse, aus PMMA, primäre lichttechn. Abdeckung: Schutzscheibe, aus Einscheiben-Sicherheitsglas, klar, Lichtverteilung: PL61, Lichtaustritt: direkt strahlend, Montageart: Anbau, LED, High Power LED, Bemessungslichtstrom: 32.050lm, Lichtausbeute: 124lm/W, Lichtfarbe: 740, Farbtemperatur: 4000K, Vorschaltgerät: EIN/AUS Multilumen, Steuerung: Temp-Guard, mit Klemme, 6polig, Netzanschluss: 220..240V, AC, 50/60Hz, Beginn der Lebensdauer: 259W, Leuchtgehäuse, aus Aluminium-Druckguss, pulverbeschichtet, Siteco® eisenglimmer (DB 702S), Korrosivitätskategorie C5 mid gemäß DIN EN ISO 12944, schwimmbadtauglich, chlorbeständig, Dichtung zerstörungsfrei tauschbar, Tragbügel, aus Stahl, verzinkt, pulverbeschichtet, Siteco® eisenglimmer (DB 702S), EIN/AUS, Schutzart (gesamt): IP66, Schutzklasse (gesamt): SK II (Schutzisoliert), Prüfzeichen: CE, ENEC, VDE, Schutzzeichen: D, Schlagfestigkeit: IK08, zul. Betriebsumgebungstemperatur: -40..+40°C, zul. Betriebsumgebungstemperatur für Außenanwendungen: -40..+50°C, Norm: DIN EN 12944, LABS-Konformität geprüft gemäß VDMA 24364:2018-05, Verpackungseinheit: 1 Stück



Bestückung: LED  
 Gew. (kg): 10,2  
 GTIN (EAN): 4058352855065



**Bestell-Nr.:** 5XA7783E4C1A | **GTIN (EAN):** 4058352855065

**Technische Detailbeschreibung:** FL21md,PL61,32050lm740,ML,Bügel



#### Kenndaten

- Produkttyp: Fluter
- Produktname: Floodlight FL 21 midi
- Bestell-Nr.: 5XA7783E4C1A

#### Lichttechnik | Bestückung | Vorschaltgerät

#### Komponente 1

#### Lichttechnik:

- Lichtlenkung: Linse aus PMMA
- Abdeckung: Schutzscheibe, klar
- Lichtverteilung: PL61
- Lichtaustritt: direkt strahlend

#### Bestückung:

- Leuchtmittel: mit High Power LED, LED
- Bemessungslichtstrom: 32050lm
- Lichtausbeute: 124lm/W
- Farbtemperatur: 4000K
- Farbwiedergabeindex: CRI > 70
- Lichtfarbe: 740
- Bemessungsleistung Beginn Lebensdauer: 259
- Zusatz: für Durchverdrahtung vorbereitet, Lichtstrom an der Leuchte einstellbar in acht Stufen

#### Betriebsgerät:

- Ansteuerung: EIN/AUS Multilumen
- Ausstattung: Temp-Guard

#### Zertifikate, Standards

- Schutzart: IP66
- Schutzklasse: SK II (Schutzisoliert)
- Schlagfestigkeit: IK08
- Schutzzeichen: D
- Temperaturbereich (Betrieb): -40..+40°C
- Zusatz: LABS-Konformität geprüft gemäß VDMA 24364:2018-05
- Norm: DIN EN 12944
- Korrosionsschutz: Korrosivitätskategorie C5 mid gemäß DIN EN ISO 12944, schwimmbadtauglich, chlorbeständig
- Prüfzeichen, Kennzeichnung: CE, ENEC, VDE

#### Material, Farbe

- Leuchtengehäuse: Aluminium-Druckguss, pulverbeschichtet, Siteco® eisenglimmer (DB 702S), Dichtung zerstörungsfrei tauschbar
- Farbangabe: Siteco® eisenglimmer (DB 702S)
- Tragbügel: Stahl, verzinkt, pulverbeschichtet, Siteco® eisenglimmer (DB 702S)
- Farbangabe: Siteco® eisenglimmer (DB 702S)
- Abdeckung: Schutzscheibe aus Einscheiben-Sicherheitsglas

#### Montage

- Montageart, Montageort: Anbau, am Tragwerk, an der Traverse
- Anordnung: Einzelanordnung
- Zusatz: mit Tragbügel

#### Elektrischer Anschluss

- Anschluss: Klemme, 6polig
- Nennspannung: 220..240V, 50/60Hz, AC
- Stoßspannungsfestigkeit: 10kV 1,2/50µs

#### Abmessung, Gewicht

- Gewicht: 10,2kg

#### Lebensdauer

- Bemessungslebensdauer: 50000h (L95/B10) bei UT = 25°C, 100000h (L95/B10) bei UT = 15°C

**Bestell-Nr.:** 5XA7783E4C1A | **GTIN (EAN):** 4058352855065

**Maße:** FL21md,PL61,32050lm740,ML,Bügel

