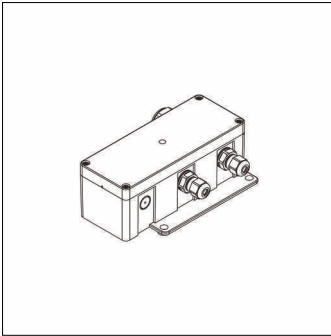


Bestell-Nr.: 5XA779RECB | GTIN (EAN): 4058352599860

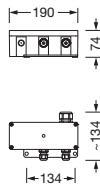
Produktbeschreibung: FL11,IP66



Floodlight FL 11 Anschlussbox; Anschlussbox Anschlussbox aus PC, Befestigungs-Winkel, aus Edelstahl, Schutzart (gesamt): IP66; Verpackungseinheit: 1 Stück

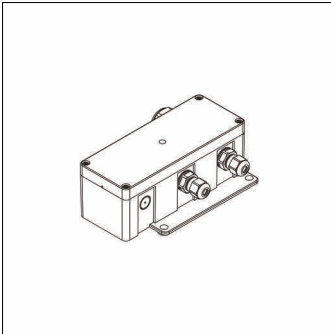
IP 66

Gew. (kg): 0,6
GTIN (EAN): 4058352599860



Bestell-Nr.: 5XA779RECB | **GTIN (EAN):** 4058352599860

Technische Detailbeschreibung: FL11,IP66



Kenndaten

- Produkttyp: Anschlussbox
- Produktname: Floodlight FL 11
- Bestell-Nr.: 5XA779RECB

Zertifikate, Standards

- Schutzart: IP66

Material, Farbe

- Anschlussbox: PC
- Befestigungs-Winkel: Edelstahl

Montage

- Montageart, Montageort:
Schraubbefestigung, am Tragbügel

Abmessung, Gewicht

- Gewicht: 0,6kg

Bestell-Nr.: 5XA779RECB | GTIN (EAN): 4058352599860

Maße: FL11,IP66

