

**Bestell-Nr.:** 5XE5D57N08DB | **GTIN (EAN):** 4058352897102

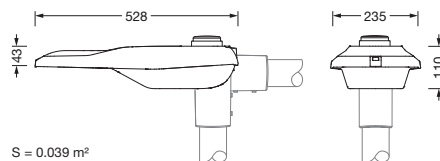
**Produktbeschreibung:** SL21mc,S100003,4400lm830,NEMA7,N7o



Streetlight SL 21 micro, Mastleuchte, primäre Lichtlenkung mit Linse, aus PMMA, primäre lichttechn. Abdeckung: Abdeckung, aus Einscheiben-Sicherheitsglas, klar, Lichtverteilung: S100003, Abstrahlwinkel primär: breit strahlend, Lichtaustritt: direkt strahlend, primäre Lichtcharakteristik: asymmetrisch, Montageart: Aufsatz, Leuchtmittel: LED, Bemessungswerte: 4.400lm | 39,1W | 112,5lm/W (Beginn Lebensdauer); Ende Lebensdauer: 4.400lm | 40,8W; bei 50% Lichtstrom: 2.208lm | 17,7W | 124,7lm/W, Farbtemperatur: 3000K, Farbwiedergabe: CRI > 80, Lichtfarbe: 830, Lichteinstellung 1 (weitere Lichteinstellungen möglich): 100% | 4.400lm | 39,1W | 112,5lm/W | 3.000K (Beginn Lebensdauer); Ende Lebensdauer: 40,8W, Vorschaltgerät: NEMA (7pin), Steuerung: Überhitzungsschutz, Voreinstellung: Dimmkennlinie linear, Konstantlichtstrom-Steuerung, zeitabhängige Lichtstromsteuerung, flexible Lichtstromparametrierung, Netzanschluss: 230..240V, AC, 50/60Hz, Stoßspannungsfestigkeit: Stoßspannungsfestigkeit: 10kV (Common Mode); 6kV (Differential Mode), Anschlussleitung: vormontiert, Leitungslänge: 6,5m, Leitungsausprägung: H07RN-F, 3G 1,5mm<sup>2</sup>, Belegung: L/N/PE, Leuchtgehäuse, aus Aluminium-Druckguss (EN AC-44300), pulverbeschichtet, SITECO eisenglimmer (DB 702S), Korrosivitätskategorie C5 high gemäß DIN EN ISO 12944, mehrstufiges Dichtungssystem, Dichtung zerstörungsfrei tauschbar, Neigung einstellbar: 0°, 5°, 10°, 15°, Länge: 528mm, Breite: 235mm, Höhe: 110mm, Zopfmaß: 76/60mm (Aufsatz), Smart Interface oben: NEMA (7pin), Schutzart (gesamt): IP66, Schutzklasse (gesamt): SK I (Schutzerdung), Prüfzeichen: CE, ENEC, ENEC+, VDE, Schlagfestigkeit: IK10, zul. Betriebsumgebungstemperatur für Außenanwendungen: -40..+50°C, normgerechte Platz- und Straßenbeleuchtung, Verpackungseinheit: 1 Stück



Bestückung: LED  
 Gew. (kg): 5,9  
 GTIN (EAN): 4058352897102



**Bestell-Nr.:** 5XE5D57N08DB | **GTIN (EAN):** 4058352897102

**Technische Detailbeschreibung:** SL21mc,S100003,4400lm830,NEMA7,N7o



#### Kenndaten

- Produkttyp: Mastleuchte
- Produktname: Streetlight SL 21 micro
- Bestell-Nr.: 5XE5D57N08DB

#### Lichttechnik | Bestückung | Vorschaltgerät

#### Komponente 1

#### Lichttechnik:

- Lichtlenkung: Linse aus PMMA
- Abdeckung: Abdeckung, klar
- Lichtverteilung: S100003
- Abstrahlwinkel: breit strahlend
- Symmetrie: asymmetrisch strahlend
- Lichtaustritt: direkt strahlend

#### Bestückung:

- Leuchtmittel: mit LED
- Bemessungswerte: 4400lm | 39,1W | 112,5lm/W (Beginn Lebensdauer); Ende Lebensdauer: 4400lm | 40,8W; bei 50% Lichtstrom: 2208lm | 17,7W | 124,7lm/W
- Farbtemperatur: 3000K
- Farbwiedergabeindex: CRI > 80
- Lichtfarbe: 830

#### Werkseitige Lichteinstellungen (LE):

- Beginn Lebensdauer:  
LE 1: 100% | 4400lm | 39,1W | 112,5lm/W | 3000K
- Ende Lebensdauer:  
LE 1: 40,8W
- weitere Lichteinstellungen möglich

#### Betriebsgerät:

- Ansteuerung: NEMA (7pin)
- Smart Interface oben: NEMA (7pin)
- Ausstattung: Überhitzungsschutz, Konstantlichtstrom-Steuerung, zeitabhängige Lichtstromsteuerung, flexible Lichtstromparametrierung, Voreinstellung: Dimmkennlinie linear

#### Zertifikate, Standards

- Schutzart: IP66
- Schutzklasse: SK I (Schutzerdung)
- Schlagfestigkeit: IK10
- Temperaturbereich (Betrieb): - 40..+50°C
- Zusatz: normgerechte Platz- und Straßenbeleuchtung
- Korrosionsschutz: Korrosivitätskategorie C5 high gemäß DIN EN ISO 12944
- Prüfzeichen, Kennzeichnung: CE, ENEC, ENEC+, VDE

#### Material, Farbe

- Leuchtgehäuse: Aluminium-Druckguss (EN AC-44300), pulverbeschichtet, SITECO eisenglimmer (DB 702S), Neigung einstellbar: 0°, 5°, 10°, 15°, Dichtung zerstörungsfrei tauschbar, mehrstufiges Dichtungssystem
- Abdeckung: Abdeckung aus Einscheiben-Sicherheitsglas

#### Montage

- Montageart, Montageort: Aufsatz, auf dem Mast
- Zusatz: mit vormontiertem Mastflansch

#### Elektrischer Anschluss

- Anschlussleitung: vormontiert, L= 6,5m, H07RN-F, 3G 1,5mm<sup>2</sup>, L/N/PE
- Nennspannung: 230..240V, 50/60Hz, AC
- Stoßspannungsfestigkeit: Stoßspannungsfestigkeit: 10kV (Common Mode); 6kV (Differential Mode)

#### Abmessung, Gewicht

- Länge: 528mm
- Breite: 235mm
- Höhe: 110mm
- Gewicht: 5,9kg
- Mastzopf: Zopfmaß: 76/60mm (Aufsatz)

#### Lichtemission

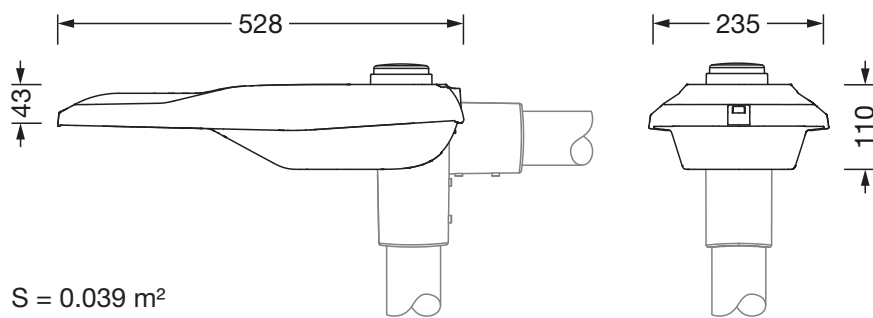
- Lichtemission: 0% bei 0° Neigung

#### Lebensdauer

- Bemessungslebensdauer: 100000h (L97/B10) bei UT = 25°C

**Bestell-Nr.:** 5XE5D57N08DB | **GTIN (EAN):** 4058352897102

**Maße:** SL21mc,S100003,4400lm830,NEMA7,N7o



$S = 0.039 \text{ m}^2$