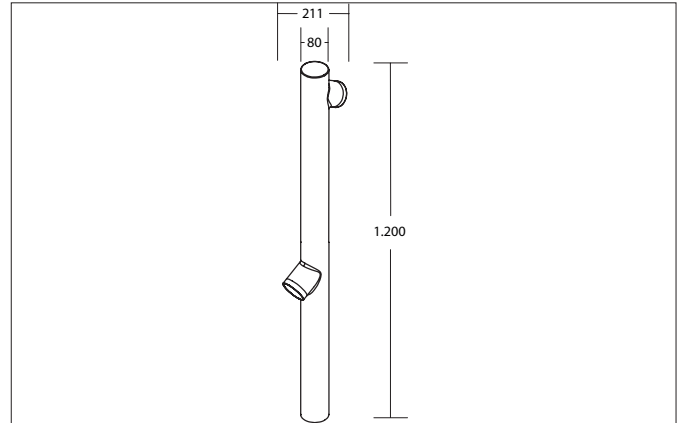


**BANKS Pollerleuchte, GU10, IP54, Höhe 1.200 mm, schaltbar**  
 Artikel-Nr. 65373180

Licht.  
 Für Generationen.



**Ausschreibungstext**

sonstige Pollerleuchte, GU10, IP54, Höhe 1.200 mm, schaltbar, Höhe 1200 mm Gewicht 1,850 kg, mit rotationssymmetrisch tief-breit-strahlender Lichtstärkeverteilung. mit Fassung GU10 max: 8 W , Auslieferung ohne Leuchtmittel. Gehäusewerkstoff: Aluminium / Glas, Farbe: schwarz, zulässige Umgebungstemperatur (ta): -20 bis +45°C, Schutzklasse (EN 61140): II, Schutzart (DIN EN 60529): IP54. Zum direkten Anschluss an Netzspannung, sonstige dimmbar.

Artikeldaten	
Artikel-Nr.	65373180
GTIN	4255752502838
Serienname	BANKS
Kurzbeschreibung	Pollerleuchte, GU10, IP54, Höhe 1.200 mm, schaltbar
Material	Aluminium / Glas
Farbe	schwarz
Ausführung der Oberfläche	struktur
Form	sonstige
Aufbauhöhe	1200 mm
Nettogewicht	1,850 kg

Lichttechnik	
Lichtaustritt	direkt
Systemeffizienz	8 lm/W
Reflektor	ohne
Lichtverteilung	symmetrisch
Farbtemperatur einstellbar	Nein

**BANKS Pollerleuchte, GU10, IP54, Höhe 1.200 mm, schaltbar**  
 Artikel-Nr. 65373180

Licht.  
 Für Generationen.

Betriebstechnik Leuchte	
Systemleistung	8 W
Spannungsart	AC
AC Nennspannung max.	230 V
Frequenz max.	50 Hz
Leuchtmittel	Für LED-Retrofit-Lampe
Ausführung	GU10
Schutzklasse	II
Schutzart raumseitig	IP54
Umgebungstemperatur	-20 bis +45°C
Dimmbar	Nein
Ansteuerung	sonstige
Leuchtmittelwechsel möglich	Ja

Montagetechnik	
Montageart	Anbaumontage
Montageort	Bodenmontage
Verstellbarkeit	nicht verstellbar
Schwenkwinkel	0°
Prüfzeichen	UKCA
Weitere Hinweise	Outdoor
Sprengring	ohne Sprengring

Logistische Daten	
Bruttogewicht	1,85 kg
Länge Verpackung	222 mm
Breite Verpackung	90 mm
Höhe Verpackung	1.210 mm
Entsorgung am Ende der Lebensdauer	Das Produkt darf nicht mit dem Hausmüll entsorgt werden. Sie sind verpflichtet, solche Elektro-Altgeräte separat zu entsorgen. Informieren Sie sich bitte bei Ihrer Kommune über die Möglichkeiten der geregelten Entsorgung. Mit der getrennten Entsorgung führen Sie die Altgeräte dem Recycling oder anderen Formen der Wiederverwertung zu. Sie helfen damit zu vermeiden, dass u. U. belastende Stoffe in die Umwelt gelangen.