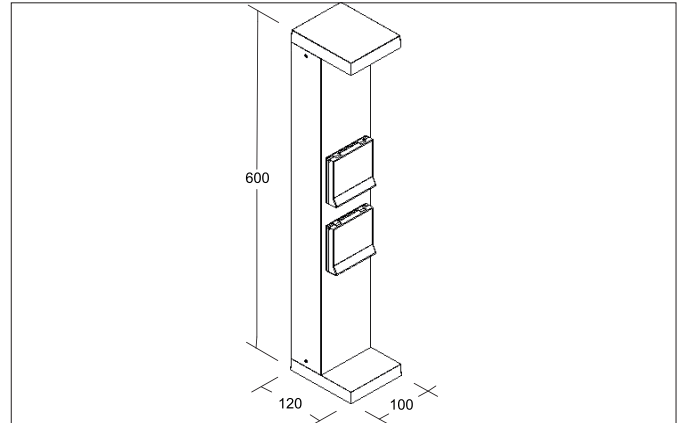


ALOR LED-Pollerleuchte, IP44, Höhe 600 mm
 Artikel-Nr. 60046103

Licht.
 Für Generationen.



Ausschreibungstext

sonstige LED-Pollerleuchte, IP44, Höhe 600 mm, Leuchtenbreite 95 mm, Höhe 600 mm Gewicht 3,000 kg, mit rotationssymmetrisch tiefbreit-strahlender Lichtstärkeverteilung. Abdeckung Glas transparent. Bemessungslichtstrom 516 lm, Bemessungsleistung 1 x 6 W, Lichtfarbe warmweiß, ähnlichste Farbtemperatur (CCT) 3.000 K, allgemeiner Farbwiedergabeindex CRI > 80, Gehäusewerkstoff: Aluminium / Glas, Farbe: graphit, zulässige Umgebungstemperatur (ta): -20 °C - +25 °C, Schutzklasse (EN 61140): I, Schutzart (DIN EN 60529): IP44. Mit elektronischem Betriebsgerät, schaltbar.

Artikeldaten	
Artikel-Nr.	60046103
GTIN	4255752501800
Serienname	ALOR
Kurzbeschreibung	LED-Pollerleuchte, IP44, Höhe 600 mm
Material	Aluminium / Glas
Farbe	graphit
Form	sonstige
Breite	95 mm
Aufbauhöhe	600 mm
Lieferumfang	inkl. Konverter zum Anschluss an 230 V-Netzspannung, schaltbar und Anschlussbox mit Durchgangsverdrahtung
Nettogewicht	3,000 kg

ALOR LED-Pollerleuchte, IP44, Höhe 600 mm

Artikel-Nr. 60046103

Licht.
Für Generationen.

Lichttechnik	
Farbtemperatur	2.700 / 3.000 K
Lichtfarbe	weiß
Lichtaustritt	direkt
Lichtstrom	516 lm
Systemeffizienz	86 lm/W
Farbwiedergabe	CRI > 80
Lichtverteilung	symmetrisch

Betriebstechnik Leuchte	
Systemleistung	6 W
Spannungsart	AC
AC Nennspannung max.	230 V
Frequenz max.	50 Hz
Leuchtmittel	LED
Schutzklasse	I
Schutzart raumseitig	IP44
Ansteuerung	schaltbar
Leuchtmittelwechsel möglich	Die Lichtquelle dieser Leuchte darf nur vom Hersteller oder einem von ihm beauftragten Servicetechniker oder einer vergleichbar qualifizierten Person ersetzt werden.

Montagetechnik	
Montageart	Anbaumontage
Montageort	Bodenmontage
Prüfzeichen	UKCA
Werkstoff der Abdeckung	Glas transparent

Logistische Daten	
Bruttogewicht	3,2 kg
Länge Verpackung	220 mm
Breite Verpackung	220 mm
Höhe Verpackung	675 mm
Entsorgung am Ende der Lebensdauer	Das Produkt darf nicht mit dem Hausmüll entsorgt werden. Sie sind verpflichtet, solche Elektro-Altgeräte separat zu entsorgen. Informieren Sie sich bitte bei Ihrer Kommune über die Möglichkeiten der geregelten Entsorgung. Mit der getrennten Entsorgung führen Sie die Altgeräte dem Recycling oder anderen Formen der Wiederverwertung zu. Sie helfen damit zu vermeiden, dass u. U. belastende Stoffe in die Umwelt gelangen.