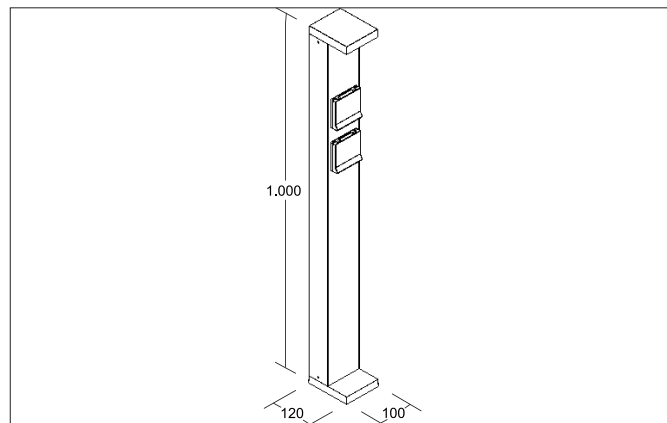


**ALOR LED-Pollerleuchte, IP44, Höhe 1.000 mm**  
 Artikel-Nr. 60056103

Licht.  
 Für Generationen.



**Ausschreibungstext**  
 sonstige LED-Pollerleuchte, IP44, Höhe 1.000 mm, Leuchtenbreite 95 mm, Höhe 1000 mm Gewicht 3,500 kg, mit rotationssymmetrisch tief-breit-strahlender Lichtstärkeverteilung. Abdeckung Glas transparent. Bemessungslichtstrom 516 lm, Bemessungsleistung 1 x 6 W, Lichtfarbe warmweiß, ähnlichste Farbtemperatur (CCT) 3.000 K, allgemeiner Farbwiedergabeindex CRI > 80, Gehäusewerkstoff: Aluminium / Glas, Farbe: graphit, zulässige Umgebungstemperatur (ta): -20 °C - +25 °C, Schutzklasse (EN 61140): I, Schutzart (DIN EN 60529): IP44. Mit elektronischem Betriebsgerät, schaltbar.

Artikeldaten	
Artikel-Nr.	60056103
GTIN	4255752501817
Serienname	ALOR
Kurzbeschreibung	LED-Pollerleuchte, IP44, Höhe 1.000 mm
Material	Aluminium / Glas
Farbe	graphit
Form	sonstige
Breite	95 mm
Aufbauhöhe	1000 mm
Lieferumfang	inkl. Konverter zum Anschluss an 230 V-Netzspannung, schaltbar und Anschlussbox mit Durchgangsverdrahtung
Nettogewicht	3,500 kg

**ALOR LED-Pollerleuchte, IP44, Höhe 1.000 mm**  
 Artikel-Nr. 60056103

Licht.  
 Für Generationen.

Lichttechnik	
Farbtemperatur	2.700 / 3.000 K
Lichtfarbe	weiß
Lichtaustritt	direkt
Lichtstrom	516 lm
Systemeffizienz	86 lm/W
Farbwiedergabe	CRI > 80
Lichtverteilung	symmetrisch

Betriebstechnik Leuchte	
Systemleistung	6 W
Spannungsart	AC
AC Nennspannung max.	230 V
Frequenz max.	50 Hz
Leuchtmittel	LED
Schutzklasse	I
Schutzart raumseitig	IP44
Ansteuerung	schaltbar
Leuchtmittelwechsel möglich	Die Lichtquelle dieser Leuchte darf nur vom Hersteller oder einem von ihm beauftragten Servicetechniker oder einer vergleichbar qualifizierten Person ersetzt werden.

Montagetechnik	
Montageart	Anbaumontage
Montageort	Bodenmontage
Prüfzeichen	UKCA
Werkstoff der Abdeckung	Glas transparent

Logistische Daten	
Bruttogewicht	3,6 kg
Länge Verpackung	220 mm
Breite Verpackung	220 mm
Höhe Verpackung	1.075 mm
Entsorgung am Ende der Lebensdauer	Das Produkt darf nicht mit dem Hausmüll entsorgt werden. Sie sind verpflichtet, solche Elektro-Altgeräte separat zu entsorgen. Informieren Sie sich bitte bei Ihrer Kommune über die Möglichkeiten der geregelten Entsorgung. Mit der getrennten Entsorgung führen Sie die Altgeräte dem Recycling oder anderen Formen der Wiederverwertung zu. Sie helfen damit zu vermeiden, dass u. U. belastende Stoffe in die Umwelt gelangen.