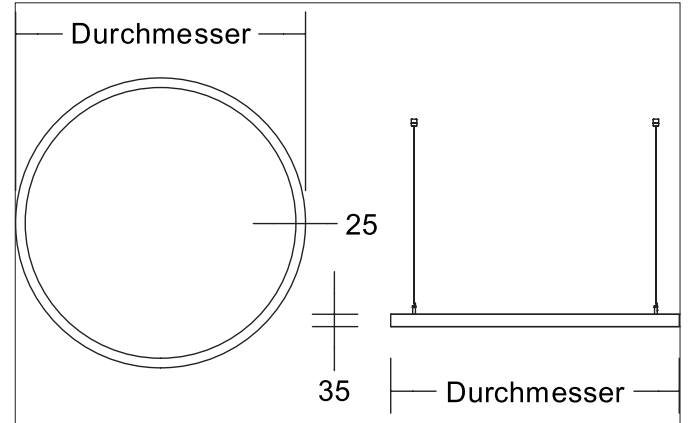


ANDROS IN/OUT LED-Pendel-Ringleuchte, DALI dimmbar
 Artikel-Nr. 84112173

Licht.
 Für Generationen.



Ausschreibungstext
 Runde LED-Pendel-Ringleuchte, Leuchtdurchmesser 1200 mm, Höhe 35 mm, für Pendelmontage. Pendellänge max. 5.000 mm Gewicht 9,000 kg, mit rotationssymmetrisch tief-breit-strahlender Lichtstärkeverteilung. opale Kunststoff- Abdeckung. Bemessungslichtstrom 5.530 lm, UGR < 22, Bemessungsleistung 1 x 58 W, Lichtfarbe warmweiß, ähnlichste Farbtemperatur (CCT) 3.000 K, allgemeiner Farbwiedergabeindex CRI > 90, Lebensdauer L70/B50 bei 25 °C: 50.000 h, Gehäusewerkstoff: Aluminium / Stahl / Kunststoff, Farbe: strukturweiß, zulässige Umgebungstemperatur (ta): -20 °C - +25 °C, Schutzklasse (EN 61140): I, Schutzart (DIN EN 60529): IP20. Mit elektronischem Betriebsgerät, DALI dimmbar.

Artikeldaten	
Artikel-Nr.	84112173
GTIN	4255752507925
Serienname	ANDROS IN/OUT
Kurzbeschreibung	LED-Pendel-Ringleuchte, DALI dimmbar
Material	Aluminium / Stahl / Kunststoff
Farbe	weiß
Ausführung der Oberfläche	struktur
Form	rund
Außendurchmesser	1200 mm
Aufbauhöhe	35 mm
Nettogewicht	9,000 kg
Konformität	CE, UKCA

ANDROS IN/OUT LED-Pendel-Ringleuchte, DALI dimmbar
 Artikel-Nr. 84 112173

Licht.
 Für Generationen.

Lichttechnik	
Farbtemperatur	3.000K
Lichtfarbe	weiß
Lichtaustritt	indirekt
Lichtstrom	5.530 lm
Lichtstromanteil (direkt / indirekt)	50/50 %
Systemeffizienz	95 lm/W
Farbtoleranz	McAdam-Step 3
Farbwiedergabe	CRI > 90
Reflektor	ohne
Abstrahlwinkel	110°
Blendungsbewertung	UGR < 22
Lichtverteilung	symmetrisch
Farbtemperatur einstellbar	Nein

Betriebstechnik Leuchte	
Systemleistung	58 W
Spannungsart	AC
AC Nennspannung max.	230 V
Frequenz max.	50 Hz
Leuchtmittel	LED
Ausführung	LED
Schutzklasse	I
Schutzart raumseitig	IP20
Dimmbar	Ja
Ansteuerung	DALI
Leuchtmittelwechsel möglich	Die Lichtquelle dieser Leuchte darf nur vom Hersteller oder einem von ihm beauftragten Servicetechniker oder einer vergleichbar qualifizierten Person ersetzt werden.
Lebensdauer L70/B50 bei 25 °C	50.000 h

Montagetechnik	
Montageart	Pendelmontage
Montageort	Deckenmontage
Verstellbarkeit	nicht verstellbar
Pendellänge min.	1.000 mm
Pendellänge max.	5.000 mm
Pendellänge Einzelaufhängung	1000 - 5000 mm
Pendellänge Zentralbaldachin	1000 - 5000 mm
Anzahl der Seilabhängungen	4
Werkstoff der Abdeckung	Kunststoff opal
Geeignet für Durchgangsverdrahtung	Nein

Logistische Daten	
Bruttogewicht	10 kg
Länge Verpackung	1.230 mm
Breite Verpackung	1.230 mm
Höhe Verpackung	90 mm
Entsorgung am Ende der Lebensdauer	Das Produkt darf nicht mit dem Hausmüll entsorgt werden. Sie sind verpflichtet, solche Elektro-Altgeräte separat zu entsorgen. Informieren Sie sich bitte bei Ihrer Kommune über die Möglichkeiten der geregelten Entsorgung. Mit der getrennten Entsorgung führen Sie die Altgeräte dem Recycling oder anderen Formen der Wiederverwertung zu. Sie helfen damit zu vermeiden, dass u. U. belastende Stoffe in die Umwelt gelangen.