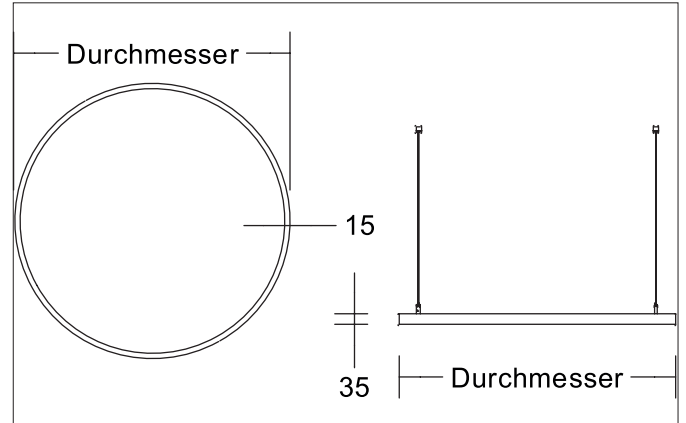


ANDROS OUT LED-Pendel-Ringleuchte, DALI dimmbar, 800 mm

Artikel-Nr. 84070173



Ausschreibungstext

Runde LED-Pendel-Ringleuchte, Leuchtdurchmesser 800 mm, Höhe 35 mm, für Pendelmontage. Pendellänge max. 5.000 mm Gewicht 6,000 kg, mit rotationssymmetrisch tief-breit-strahlender Lichtstärkeverteilung. Abdeckung Kunststoff opal, Bemessungslichtstrom 2.400 lm, UGR < 22, Bemessungsleistung 1 x 30 W, Lichtfarbe warmweiß, ähnlichste Farbtemperatur (CCT) 3.000 K, allgemeiner Farbwiedergabeindex CRI > 90, Lebensdauer L70/B50 bei 25 °C: 50.000 h, Gehäusewerkstoff: Aluminium / Stahl / Kunststoff, Farbe: strukturweiß, zulässige Umgebungstemperatur (ta): -20 °C - +25 °C, Schutzklasse (EN 61140): I, Schutzart (DIN EN 60529): IP20. Mit elektronischem Betriebsgerät, DALI-DT6 dimmbar.

Artikeldaten	
Artikel-Nr.	84070173
GTIN	4255752507918
Serienname	ANDROS OUT
Kurzbeschreibung	LED-Pendel-Ringleuchte, DALI dimmbar, 800 mm
Material	Aluminium / Stahl / Kunststoff
Farbe	weiß
Ausführung der Oberfläche	struktur
Form	rund
Außendurchmesser	800 mm
Aufbauhöhe	35 mm
Nettogewicht	6,000 kg
Konformität	CE, UKCA

ANDROS OUT LED-Pendel-Ringleuchte, DALI dimmbar, 800 mm

Artikel-Nr. 84070173

Lichttechnik	
Farbtemperatur	3.000 K
Lichtfarbe	weiß
Lichtaustritt	indirekt
Lichtstrom	2.400 lm
Systemeffizienz	80 lm/W
Farbtoleranz	McAdam-Step 3
Farbwiedergabe	CRI > 90
Reflektor	ohne
Abstrahlwinkel	110°
Blendungsbewertung	UGR < 22
Lichtverteilung	symmetrisch
Farbtemperatur einstellbar	Nein

Betriebstechnik Leuchte	
Systemleistung	30 W
Spannungsart	AC
AC Nennspannung max.	230 V
Frequenz max.	50 Hz
Leuchtmittel	LED
Ausführung	LED
Schutzklasse	I
Schutzart raumseitig	IP20
Dimmbar	Ja
Ansteuerung	DALI-DT6
Leuchtmittelwechsel möglich	Die Lichtquelle dieser Leuchte darf nur vom Hersteller oder einem von ihm beauftragten Servicetechniker oder einer vergleichbar qualifizierten Person ersetzt werden.
Lebensdauer L70/B50 bei 25 °C	50.000 h

Montagetechnik	
Montageart	Pendelmontage
Montageort	Deckenmontage
Verstellbarkeit	nicht verstellbar
Pendellänge min.	1.000 mm
Pendellänge max.	5.000 mm
Pendellänge Einzelaufhängung	1.000 - 5.000 mm
Pendellänge Zentralbaldachin	1000 - 5000 mm
Anzahl der Seilabhängungen	3
Werkstoff der Abdeckung	Kunststoff opal
Geeignet für Durchgangsverdrahtung	Nein

Logistische Daten	
Bruttogewicht	7 kg
Länge Verpackung	830 mm
Breite Verpackung	830 mm
Höhe Verpackung	90 mm
Entsorgung am Ende der Lebensdauer	Das Produkt darf nicht mit dem Hausmüll entsorgt werden. Sie sind verpflichtet, solche Elektro-Altgeräte separat zu entsorgen. Informieren Sie sich bitte bei Ihrer Kommune über die Möglichkeiten der geregelten Entsorgung. Mit der getrennten Entsorgung führen Sie die Altgeräte dem Recycling oder anderen Formen der Wiederverwertung zu. Sie helfen damit zu vermeiden, dass u. U. belastende Stoffe in die Umwelt gelangen.