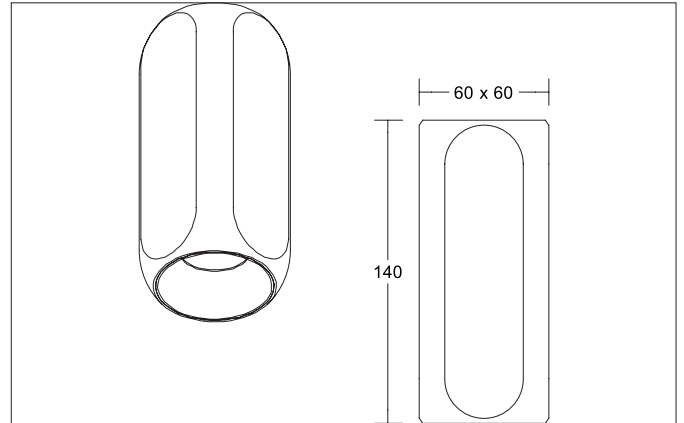


PENCIL MAXI LED-Decken-Anbau-Downlight, Phasenabschnitt

dimmbar

Artikel-Nr. 12123183

Licht.
Für Generationen.



Ausschreibungstext

LED-Decken-Anbau-Downlight, Phasenabschnitt dimmbar, Leuchtenlänge 60 mm, Leuchtenbreite 60 mm, Höhe 140 mm Gewicht 0,640 kg, Reflektor silber mit rotationssymmetrisch tief-breit-strahlender Lichtstärkeverteilung. Kunststoff transparent Abdeckung. Bemessungslichtstrom 267 lm, Bemessungsleistung 1 x 8 W, Lichtfarbe warmweiß, ähnlichste Farbtemperatur (CCT) 3.000 K, allgemeiner Farbwiedergabeindex CRI > 90, Gehäusewerkstoff: Aluminium / PMMA, Farbe: strukturweiß, zulässige Umgebungstemperatur (ta): -20 °C - +25 °C, Schutzklasse (EN 61140): I, Schutzart (DIN EN 60529): IP20. Zum direkten Anschluss an Netzspannung, Phasenabschnitt dimmbar.

Artikeldaten	
Artikel-Nr.	12123183
GTIN	4255752501084
Serienname	PENCIL MAXI
Kurzbeschreibung	LED-Decken-Anbau-Downlight, Phasenabschnitt dimmbar
Material	Aluminium / PMMA
Farbe	weiß
Ausführung der Oberfläche	struktur
Form	rechteckig
Länge	60 mm
Breite	60 mm
Aufbauhöhe	140 mm
Nettogewicht	0,640 kg

PENCIL MAXI LED-Decken-Anbau-Downlight, Phasenabschnitt

dimmbar

Artikel-Nr. 12123183

Licht.
Für Generationen.

Lichttechnik	
Farbtemperatur	3.000 K
Lichtfarbe	weiß
Lichtaustritt	direkt
Lichtstrom	267 lm
Systemeffizienz	33 lm/W
Farbwiedergabe	CRI > 90
Reflektor	hochglänzend
Reflektorfarbe	silber
Abstrahlwinkel	40°
Lichtverteilung	symmetrisch
Farbtemperatur einstellbar	Nein

Betriebstechnik Leuchte	
Systemleistung	8 W
Spannungsart	AC
AC Nennspannung max.	230 V
Frequenz max.	50 Hz
Leuchtmittel	LED
Schutzklasse	I
Schutzart raumseitig	IP20
Dimmbar	Ja
Ansteuerung	Phasenabschnitt
Leuchtmittelwechsel möglich	Die Lichtquelle dieser Leuchte darf nur vom Hersteller oder einem von ihm beauftragten Servicetechniker oder einer vergleichbar qualifizierten Person ersetzt werden.

Montagetechnik	
Montageart	Anbaumontage
Montageort	Deckenmontage
Verstellbarkeit	nicht verstellbar
Prüfzeichen	UKCA
Werkstoff der Abdeckung	Kunststoff transparent

Logistische Daten	
Bruttogewicht	0,72 kg
Länge Verpackung	160 mm
Breite Verpackung	100 mm
Höhe Verpackung	70 mm
Entsorgung am Ende der Lebensdauer	Das Produkt darf nicht mit dem Hausmüll entsorgt werden. Sie sind verpflichtet, solche Elektro-Altgeräte separat zu entsorgen. Informieren Sie sich bitte bei Ihrer Kommune über die Möglichkeiten der geregelten Entsorgung. Mit der getrennten Entsorgung führen Sie die Altgeräte dem Recycling oder anderen Formen der Wiederverwertung zu. Sie helfen damit zu vermeiden, dass u. U. belastende Stoffe in die Umwelt gelangen.