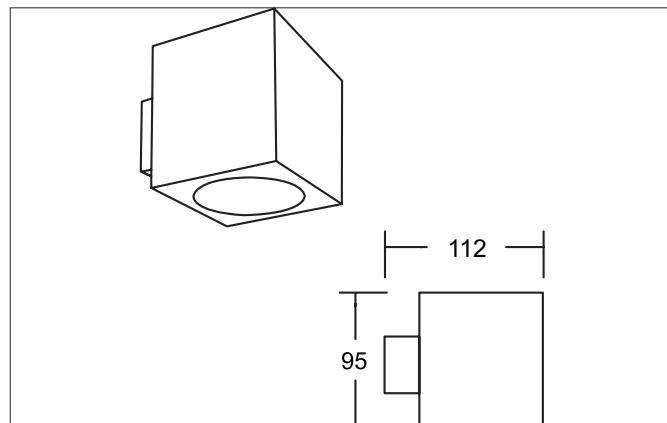


**M1 Wand-Anbau-Gehäuse, quadratisch, bündig, mit Modulhalterung**  
**bündig, starr, ohne LED-Modul**  
 Artikel-Nr. 45211550

Licht.  
 Für Generationen.



**Ausschreibungstext**

Wand-Anbau-Gehäuse, quadratisch, bündig, mit Modulhalterung bündig, starr, ohne LED-Modul, Leuchtenlänge 90 mm, Leuchtenbreite 90 mm, Höhe 115 mm Gewicht 0,288 kg, mit rotationssymmetrisch tief-breit-strahlender Lichtstärkeverteilung. mit Fassung ohne Fassung max: 8 W , Auslieferung ohne Leuchtmittel. Gehäusewerkstoff: Aluminium / Glas, Farbe: strukturweiß / schwarz, zulässige Umgebungstemperatur (ta): -20 °C - +25 °C, Schutzklasse (EN 61140): III, Schutzart (DIN EN 60529): IP20. Zum Anschluss an ein externes Betriebsgerät, welches nicht im Lieferumfang der Leuchte enthalten ist. Abhängig vom Betriebsgerät dimmbar.

| Artikeldaten              |   |
|---------------------------|---|
| Artikel-Nr.               | 45211550  |
| GTIN                      | 4255752502302   |
| Serienname                | M1  |
| Kurzbeschreibung          | Wand-Anbau-Gehäuse, quadratisch, bündig, mit Modulhalterung bündig, starr, ohne LED-Modul |
| Material                  | Aluminium / Glas  |
| Farbe                     | weiß / schwarz  |
| Ausführung der Oberfläche | struktur  |
| Form                      | quadratisch   |
| Länge                     | 90 mm   |
| Breite                    | 90 mm   |
| Aufbauhöhe                | 115 mm  |
| Lieferumfang              | inkl. Modulhalterung bündig, starr  |
| Nettogewicht              | 0,288 kg  |
| Konformität               | CE, UKCA  |

**M1 Wand-Anbau-Gehäuse, quadratisch, bündig, mit Modulhalterung**  
**bündig, starr, ohne LED-Modul**  
 Artikel-Nr. 45211550

Licht.  
Für Generationen.

| Betriebstechnik Leuchte     |                            |
|-----------------------------|----------------------------|
| Leuchtmittel                | Für LED                    |
| Ausführung                  | ohne Fassung               |
| Schutzklasse                | III                        |
| Schutzart raumseitig        | IP20                       |
| Ansteuerung                 | Abhängig vom Betriebsgerät |
| Leuchtmittelwechsel möglich | Ja                         |

| Montagetechnik          |                   |
|-------------------------|-------------------|
| Montageart              | Anbaumontage      |
| Montageort              | Wandmontage       |
| Verstellbarkeit         | nicht verstellbar |
| Schwenkwinkel           | 20°               |
| Werkstoff der Abdeckung | ohne Abdeckung    |
| Sprengring              | ohne Sprengring   |

| Logistische Daten                  |   |
|------------------------------------|---|
| Bruttogewicht                      | 0,33 kg   |
| Länge Verpackung                   | 100 mm  |
| Breite Verpackung                  | 100 mm  |
| Höhe Verpackung                    | 135 mm  |
| Entsorgung am Ende der Lebensdauer | Das Produkt darf nicht mit dem Hausmüll entsorgt werden. Sie sind verpflichtet, solche Elektro-Altgeräte separat zu entsorgen. Informieren Sie sich bitte bei Ihrer Kommune über die Möglichkeiten der geregelten Entsorgung. Mit der getrennten Entsorgung führen Sie die Altgeräte dem Recycling oder anderen Formen der Wiederverwertung zu. Sie helfen damit zu vermeiden, dass u. U. belastende Stoffe in die Umwelt gelangen. |

| Kompatible LED-Module |          |                |                             |            |        |                |
|-----------------------|----------|----------------|-----------------------------|------------|--------|----------------|
| Artikel-Nr.           | Leistung | Abstrahlwinkel | Farbtemperatur              | Lichtstrom | Input  | Höhe LED-Modul |
| 12925003              | 3 W      | 38°            | 2.700 K                     | 290 lm     | 350 mA | 40 mm          |
| 12926003              | 3 W      | 38°            | 3.000 K                     | 310 lm     | 350 mA | 40 mm          |
| 12925004              | 3 W      | 38°            | 4.000 K                     | 340 lm     | 350 mA | 40 mm          |
| 12923383              | 6 W      | 38°            | 2.700 K                     | 600 lm     | 350 mA | 32 mm          |
| 12923603              | 6 W      | 60°            | 2.700 K                     | 570 lm     | 350 mA | 32 mm          |
| 12924383              | 6 W      | 38°            | 3.000 K                     | 680 lm     | 350 mA | 32 mm          |
| 12924603              | 6 W      | 60°            | 3.000 K                     | 660 lm     | 350 mA | 32 mm          |
| 12924384              | 6 W      | 38°            | 3.500 K                     | 680 lm     | 350 mA | 32 mm          |
| 12924604              | 6 W      | 60°            | 3.500 K                     | 660 lm     | 350 mA | 32 mm          |
| 12923384              | 6 W      | 38°            | 4.000 K                     | 720 lm     | 350 mA | 32 mm          |
| 12923604              | 6 W      | 60°            | 4.000 K                     | 700 lm     | 350 mA | 32 mm          |
| 12963383              | 6 W      | 38°            | 3.000 K - 1.800 K           | 460 lm     | 350 mA | 32 mm          |
| 12963603              | 6 W      | 60°            | 3.000 K - 1.800 K           | 430 lm     | 350 mA | 32 mm          |
| 12920183              | 6 W      | 18°            | 3.000 K                     | 640 lm     | 350 mA | 31 mm          |
| 12920243              | 6 W      | 24°            | 3.000 K                     | 690 lm     | 350 mA | 31 mm          |
| 12920003              | 6 W      | 38°            | 3.000 K                     | 670 lm     | 350 mA | 31 mm          |
| 12920603              | 6 W      | 60°            | 3.000 K                     | 620 lm     | 350 mA | 31 mm          |
| 12920184              | 6 W      | 18°            | 4.000 K                     | 685 lm     | 350 mA | 31 mm          |
| 12920244              | 6 W      | 24°            | 4.000 K                     | 740 lm     | 350 mA | 31 mm          |
| 12920004              | 6 W      | 38°            | 4.000 K                     | 720 lm     | 350 mA | 31 mm          |
| 12920604              | 6 W      | 60°            | 4.000 K                     | 660 lm     | 350 mA | 31 mm          |
| 12823003              | 8 W      | 60°            | 2.850 K                     | 900 lm     | 24 V   | 50 mm          |
| 12843004              | 8 W      | 60°            | 2.000 K - 6.500 K           | 640 lm     | 24 V   | 50 mm          |
| 18438002              | 8 W      | 60°            | RGB+WW                      | 400 lm     | 24 V   | 50 mm          |
| 12929503              | 6,3 W    | 50°            | 2.700 K / 3.000 K / 4.000 K |            | 350 mA | 34 mm          |

**M1 Wand-Anbau-Gehäuse, quadratisch, bündig, mit Modulhalterung**  
**bündig, starr, ohne LED-Modul**  
 Artikel-Nr. 45211550

Licht.  
 Für Generationen.

| Lieferbares Zubehör   |   |
|---|---|
|  | Artikel-Nr.: 17662000<br>LED-Konverter 350 mA, schaltbar<br>Leistung: 1 - 7,2 W<br>Abmessung: 68 mm x 35 mm x 21 mm           |
|  | Artikel-Nr.: 17652000<br>LED-Rundkonverter 350 mA, Phasenabschnitt dimmbar<br>Leistung: 4,9 - 7 W<br>Abmessung: 51 mm x 24 mm |
|  | Artikel-Nr.: 17658000<br>LED-Rundkonverter 350 mA, DALI dimmbar (digital)<br>Leistung: 2,1 - 9 W<br>Abmessung: 56 mm x 25 mm  |
|  | Artikel-Nr.: 17665000<br>LED-Konverter 350 mA, schaltbar<br>Leistung: 1 - 3,2 W<br>Abmessung: 52 mm x 30 mm x 23 mm           |