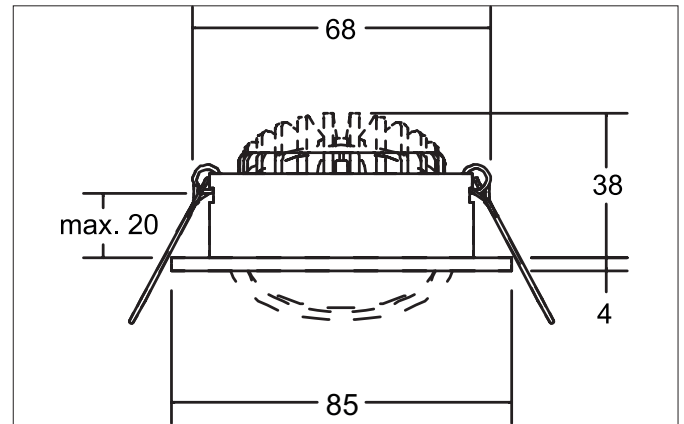


**OLENI LED-Einbaustrahler, integrierter Konverter (DOB), Phasenabschnitt dimmbar,  
dim2warm, mit Anschlussbox**  
Artikel-Nr. 12646183DW

Licht.  
Für Generationen.



#### Ausschreibungstext

Runder LED-Einbaustrahler, integrierter Konverter (DOB), Phasenabschnitt dimmbar, dim2warm, mit Anschlussbox, werkzeugloser Deckeneinbau mittels Einbaufedern. Deckenausschnitt  $\varnothing$  68 mm, Einbautiefe 38 mm, Außendurchmesser 85 mm, Gewicht 0,156 kg, Reflektor silber mit rotationssymmetrisch tief-breit-strahlender Lichtstärkeverteilung. PC (Polycarbonat) transparent Abdeckung. Bemessungslichtstrom 410 lm, Bemessungsleistung 1 x 6 W, Lichtfarbe warmweiß bis StructureNodeImpl 4028e4c98c829609018cff0e114c6a65, ähnlichste Farbtemperatur (CCT) 3.000 - 1.800 K, allgemeiner Farbwiedergabeindex CRI > 90, Lebensdauer L70/B50 bei 25 °C: 50.000 h, Gehäusewerkstoff: Aluminium / Polycarbonat, Farbe: strukturschwarz, zulässige Umgebungstemperatur (ta): -20 °C - +25 °C, Schutzklasse (EN 61140): II, Schutzart (DIN EN 60529): IP20. Mit elektronischem Betriebsgerät, Phasenabschnitt dimmbar.

#### Produktvorteile

- Runder Einbaustrahler aus massivem Aluminium mit Polycarbonatabdeckung.
- Einfache und werkzeuglose Montage.
- CRI > 90.
- Geringe Einbautiefe 38 mm, Durchmesser 85 mm, Deckenausschnitt 68 mm.
- Deckenstärke maximal 20 mm.
- Drei Oberflächenausführungen lieferbar.
- Mit integriertem Konverter (DOB) zum Anschluss an 230 V-Netzspannung.
- Auslieferung mit Anschlussbox zur schnellen Verbindung.
- Phasenabschnitt dimmbar.
- Ausführung dim2warm (3.000 K - 1.800 K): wird die Leuchte gedimmt, verringert sich die Farbtemperatur.
- Auch in Ausführung statisch 3.000 K lieferbar.

**OLENI LED-Einbaustrahler, integrierter Konverter (DOB), Phasenabschnitt dimmbar,  
dim2warm, mit Anschlussbox**  
Artikel-Nr. 12646183DW

Licht.  
Für Generationen.

Artikeldaten	
Artikel-Nr.	12646183DW
GTIN	4255752501428
Serienname	OLENI
Kurzbeschreibung	LED-Einbaustrahler, integrierter Konverter (DOB), Phasenabschnitt dimmbar, dim2warm, mit Anschlussbox
Material	Aluminium / Polycarbonat
Farbe	schwarz
Ausführung der Oberfläche	strukturiert
Form	rund
Außendurchmesser	85 mm
Einbaudurchmesser	68 mm
Einbautiefe	38 mm
Aufbauhöhe	4 mm
Lieferumfang	inkl. Anschlussbox zur Durchgangsverdrahtung, 3-polig
Nettogewicht	0,156 kg
Konformität	CE, UKCA

Lichttechnik	
Farbtemperatur	3.000 K - 1.800 K
Lichtfarbe	weiß
Lichtaustritt	direkt
Lichtstrom	410 lm
Systemeffizienz	68 lm/W
Farbwiedergabe	CRI > 90
Reflektor	hochglänzend
Reflektorfarbe	silber
Abstrahlwinkel	38°
Lichtverteilung	symmetrisch
Farbtemperatur einstellbar	stufenlos

Betriebstechnik Leuchte	
Spannungsart	AC
AC Nennspannung min.	230 V
AC Nennspannung max.	230 V
Frequenz max.	50 Hz
Frequenz min.	50 Hz
Leuchtmittel	LED
Schutzklasse	II
Schutzart raumseitig	IP20
Dimmbar	Ja
Ansteuerung	Phasenabschnitt
Leuchtmittelwechsel möglich	Die Lichtquelle dieser Leuchte darf nur vom Hersteller oder einem von ihm beauftragten Servicetechniker oder einer vergleichbar qualifizierten Person ersetzt werden.
Lebensdauer L70/B50 bei 25 °C	50.000 h

Montagetechnik	
Montageart	Einbaumontage
Montageort	Deckenmontage
Verstellbarkeit	schwenkbar
Schwenkwinkel	20°
Max. Deckenstärke	20 mm
Weitere Hinweise	keine Abdeckung mit Wärmedämmmaterial
Werkstoff der Abdeckung	PC (Polycarbonat) transparent
Geeignet für Durchgangsverdrahtung	Ja

**OLENI LED-Einbaustrahler, integrierter Konverter (DOB), Phasenabschnitt dimmbar,  
dim2warm, mit Anschlussbox**  
Artikel-Nr. 12646183DW

Licht.  
Für Generationen.

Logistische Daten	
Bruttogewicht	0,206 kg
Länge Verpackung	95 mm
Breite Verpackung	90 mm
Höhe Verpackung	75 mm
Entsorgung am Ende der Lebensdauer	Das Produkt darf nicht mit dem Hausmüll entsorgt werden. Sie sind verpflichtet, solche Elektro-Altgeräte separat zu entsorgen. Informieren Sie sich bitte bei Ihrer Kommune über die Möglichkeiten der geregelten Entsorgung. Mit der getrennten Entsorgung führen Sie die Altgeräte dem Recycling oder anderen Formen der Wiederverwertung zu. Sie helfen damit zu vermeiden, dass u. U. belastende Stoffe in die Umwelt gelangen.

Lieferbares Zubehör	