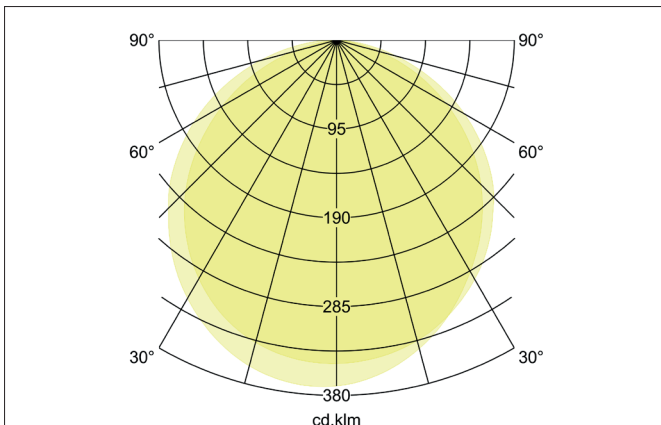
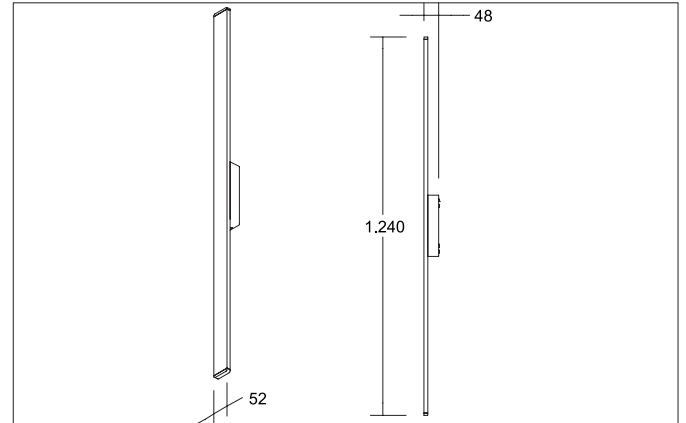


RICO LED-Wandanbauleuchte, IP65, schaltbar
 Artikel-Nr. 60041103

Licht.
 Für Generationen.



Ausschreibungstext
 Rechteckige LED-Wandanbauleuchte, IP65, schaltbar, Höhe 48 mm Gewicht 1,340 kg, mit rotationssymmetrisch tief-breit-strahlender Lichtstärkeverteilung. opale Kunststoff- Abdeckung. Bemessungslichtstrom 1.900 lm, Bemessungsleistung 1 x 20 W, Lichtfarbe warmweiß bis warmweiß, ähnlichste Farbtemperatur (CCT) 3.000 - 3.000 K, allgemeiner Farbwiedergabeindex CRI > 90, Gehäusewerkstoff: Aluminium / Kunststoff, Farbe: graphit, zulässige Umgebungstemperatur (ta): -20 bis +45°C, Schutzklasse (EN 61140): I, Schutzart (DIN EN 60529): IP65, Stoßfestigkeitsgrad nach IEC62262: IK06. Mit elektronischem Betriebsgerät, schaltbar.

Artikeldaten	
Artikel-Nr.	60041103
GTIN	4255752500407
Serienname	RICO
Kurzbeschreibung	LED-Wandanbauleuchte, IP65, schaltbar
Material	Aluminium / Kunststoff
Farbe	graphit
Ausführung der Oberfläche	struktur
Form	rechteckig
Aufbauhöhe	48 mm
Lieferumfang	inkl. Konverter zum Anschluss an 230 V-Netzspannung, schaltbar
Nettogewicht	1,340 kg

RICO LED-Wandanbauleuchte, IP65, schaltbar

Artikel-Nr. 60041103

Licht.
Für Generationen.

Lichttechnik	
Farbtemperatur	3.000 K
Lichtfarbe	weiß
Lichtaustritt	indirekt
Lichtstrom	1.900 lm
Systemeffizienz	95 lm/W
Farbwiedergabe	CRI > 90
Leuchtenoptik	Abdeckung satiniert
Reflektor	ohne
Abstrahlwinkel	120°
Lichtverteilung	symmetrisch
Farbtemperatur einstellbar	Nein

Betriebstechnik Leuchte	
Systemleistung	20 W
Spannungsart	AC
AC Nennspannung max.	230 V
Frequenz max.	50 Hz
Frequenz min.	50 Hz
Leuchtmittel	LED
Ausführung	ohne Fassung
Schutzklasse	I
Schutzart raumseitig	IP65
Umgebungstemperatur	-20 bis +45°C
Dimmbar	Nein
Ansteuerung	schaltbar
Leuchtmittelwechsel möglich	Die Lichtquelle dieser Leuchte darf nur vom Hersteller oder einem von ihm beauftragten Servicetechniker oder einer vergleichbar qualifizierten Person ersetzt werden.

Montagetechnik	
Montageart	Anbaumontage
Montageort	Wandmontage
Verstellbarkeit	nicht verstellbar
Schlagfestigkeit	IK06
Prüfzeichen	UKCA
Weitere Hinweise	Outdoor
Werkstoff der Abdeckung	Kunststoff opal

Logistische Daten	
Bruttogewicht	1,76 kg
Länge Verpackung	60 mm
Breite Verpackung	55 mm
Höhe Verpackung	1.280 mm
Entsorgung am Ende der Lebensdauer	Das Produkt darf nicht mit dem Hausmüll entsorgt werden. Sie sind verpflichtet, solche Elektro-Altgeräte separat zu entsorgen. Informieren Sie sich bitte bei Ihrer Kommune über die Möglichkeiten der geregelten Entsorgung. Mit der getrennten Entsorgung führen Sie die Altgeräte dem Recycling oder anderen Formen der Wiederverwertung zu. Sie helfen damit zu vermeiden, dass u. U. belastende Stoffe in die Umwelt gelangen.