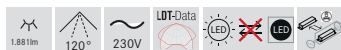
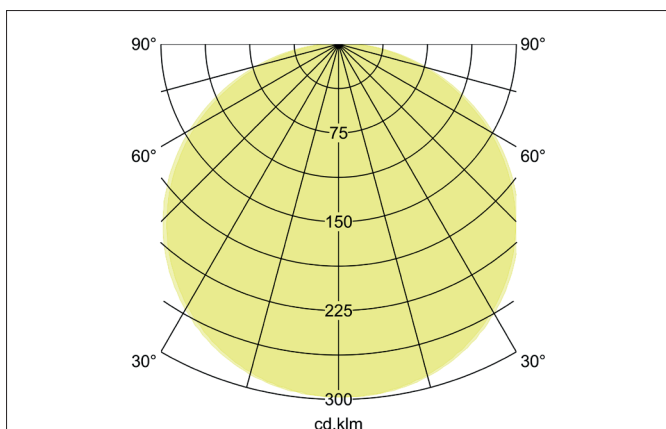
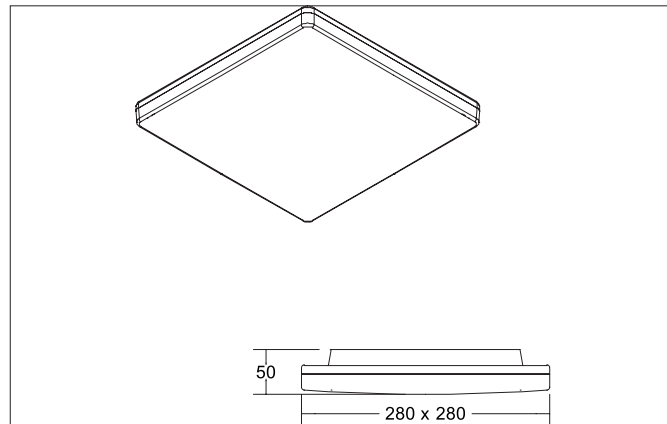


**BYAM-S MIDI LED-Deckenanbau-Downlight, 3CCT, Multipower**

**13/18 W, IP65, schaltbar**

Artikel-Nr. 12514073

Licht.  
Für Generationen.



**Ausschreibungstext**

LED-Deckenanbau-Downlight, 3CCT, Multipower 13/18 W, IP65, schaltbar, Leuchtenlänge 280 mm, Leuchtenbreite 280 mm, Höhe 50 mm Gewicht 1,000 kg, mit rotationssymmetrisch tief-breit-strahlender Lichtstärkeverteilung. opale Kunststoff- Abdeckung. Bemessungslichtstrom 1.881 lm, Bemessungsleistung 1 x 18 W, Lichtfarbe warmweiß bis tageslichtweiß, ähnlichste Farbtemperatur (CCT) 3.000 - 5.700 K, allgemeiner Farbwiedergabeindex CRI > 80, Lebensdauer L70/B50 bei 25 °C: 50.000 h, Gehäusewerkstoff: Kunststoff, Farbe: weiß, zulässige Umgebungstemperatur (ta): -20 °C - +25 °C, Schutzklasse (EN 61140): II, Schutzart (DIN EN 60529): IP65, Stoßfestigkeitsgrad nach IEC62262: IK10. Mit elektronischem Betriebsgerät, schaltbar.

**Produktvorteile**

- Flache Anbauleuchte (Länge 280 mm, Breite 280 mm, Höhe 50 mm, mit Multipower-Funktion 13 W / 18 W) zur Decken- oder Wandmontage.
- 3 CCT einstellbar: 3.000 K / 4.000 K / 5.700 K.
- Lichtströme 18 W: 3.000 K: 1.881 lm, 4.000 K: 2.052 lm, 5.700 K: 1.967 lm
- In drei Größen und 2 Formen (rund / quadratisch) verfügbar.
- Schaltbare Ausführung.

**BYAM-S MIDI LED-Deckenanbau-Downlight, 3CCT, Multipower****13/18 W, IP65, schaltbar**

Artikel-Nr. 12514073

Licht.  
Für Generationen.

Artikeldaten	
Artikel-Nr.	12514073
GTIN	4255752500834
Serienname	BYAM-S MIDI
Kurzbeschreibung	LED-Deckenanbau-Downlight, 3CCT, Multipower 13/18 W, IP65, schaltbar
Material	Kunststoff
Farbe	weiß
Ausführung der Oberfläche	matt
Form	quadratisch
Länge	280 mm
Breite	280 mm
Aufbauhöhe	50 mm
Lieferumfang	inkl. Konverter mit Leistungs- und Farbtemperaturwahlmöglichkeit zum Anschluss an 230 V-Netzspannung, schaltbar
Nettogewicht	1,000 kg
Prüfzeichen	UKCA
Konformität	UKCA

Lichttechnik	
Farbtemperatur	3.000 K / 4.000 K / 5.700 K
Lichtfarbe	weiß
Lichtaustritt	direkt
Lichtstrom	1.881 lm
Systemeffizienz	104 lm/W
Farbwiedergabe	CRI > 80
Abstrahlwinkel	120°
Lichtverteilung	symmetrisch
Farbtemperatur einstellbar	Stufen

Betriebstechnik Leuchte	
Systemleistung	18 W
Spannungsart	AC
AC Nennspannung max.	230 V
Frequenz max.	50 Hz
Leuchtmittel	LED
Schutzklasse	II
Schutzart raumseitig	IP65
Dimmbar	Nein
Ansteuerung	schaltbar
Leuchtmittelwechsel möglich	Nein
Lebensdauer L70/B50 bei 25 °C	50.000 h

Montagetechnik	
Montageart	Anbaumontage
Montageort	Deckenmontage
Verstellbarkeit	nicht verstellbar
Schlagfestigkeit	IK10
Werkstoff der Abdeckung	Kunststoff opal

**BYAM-S MIDI LED-Deckenanbau-Downlight, 3CCT, Multipower**

**13/18 W, IP65, schaltbar**

Artikel-Nr. 12514073

Licht.  
Für Generationen.

Logistische Daten	
Bruttogewicht	1,05 kg
Länge Verpackung	290 mm
Breite Verpackung	290 mm
Höhe Verpackung	60 mm
Entsorgung am Ende der Lebensdauer	Das Produkt darf nicht mit dem Hausmüll entsorgt werden. Sie sind verpflichtet, solche Elektro-Altgeräte separat zu entsorgen. Informieren Sie sich bitte bei Ihrer Kommune über die Möglichkeiten der geregelten Entsorgung. Mit der getrennten Entsorgung führen Sie die Altgeräte dem Recycling oder anderen Formen der Wiederverwertung zu. Sie helfen damit zu vermeiden, dass u. U. belastende Stoffe in die Umwelt gelangen.