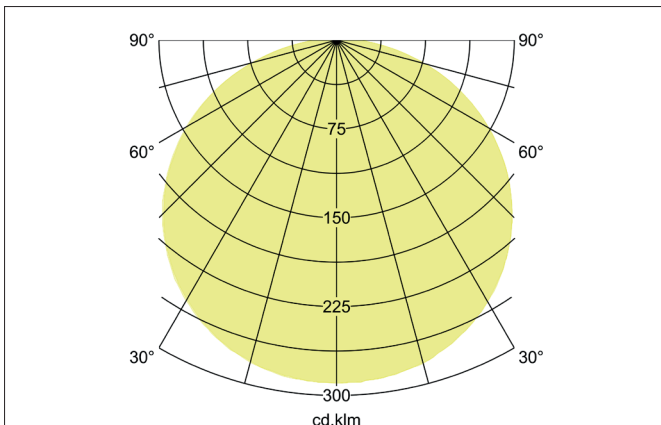
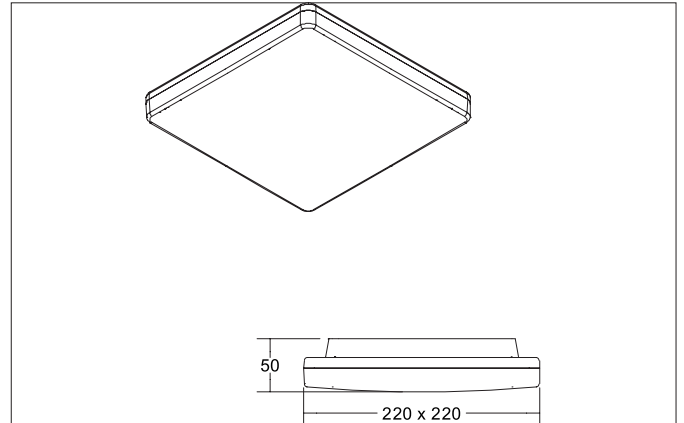


BYAM-S MINI LED-Deckenanbau-Downlight, 3CCT, Multipower

10/15 W, IP65, schaltbar

Artikel-Nr. 12513073

Licht.
Für Generationen.



Ausschreibungstext

LED-Deckenanbau-Downlight, 3CCT, Multipower 10/15 W, IP65, schaltbar, Leuchtenlänge 220 mm, Leuchtenbreite 220 mm, Höhe 50 mm Gewicht 0,645 kg, mit rotationssymmetrisch tief-breit-strahlender Lichtstärkeverteilung. opale Kunststoff- Abdeckung. Bemessungslichtstrom 1.425 lm, Bemessungsleistung 1 x 15 W, Lichtfarbe warmweiß bis tageslichtweiß, ähnlichste Farbtemperatur (CCT) 3.000 - 5.700 K, allgemeiner Farbwiedergabeindex CRI > 80, Lebensdauer L70/B50 bei 25 °C: 50.000 h, Gehäusewerkstoff: Kunststoff, Farbe: weiß, zulässige Umgebungstemperatur (ta): -20 °C - +25 °C, Schutzklasse (EN 61140): II, Schutzart (DIN EN 60529): IP65, Stoßfestigkeitsgrad nach IEC62262: IK10. Mit elektronischem Betriebsgerät, schaltbar.

Produktvorteile

- Flache Anbauleuchte (Länge 220 mm, Breite 220 mm, Höhe 50 mm, mit Multipower-Funktion 10 W / 15 W) zur Decken- oder Wandmontage.
- 3 CCT einstellbar: 3.000 K / 4.000 K / 5.700 K.
- Lichtströme 15 W: 3.000 K: 1.425 lm, 4.000 K: 1.568 lm, 5.700 K: 1.496 lm
- In drei Größen und 2 Formen (rund / quadratisch) verfügbar.
- Schaltbare Ausführung.

BYAM-S MINI LED-Deckenanbau-Downlight, 3CCT, Multipower

10/15 W, IP65, schaltbar

Artikel-Nr. 12513073

Licht.
Für Generationen.

Artikeldaten	
Artikel-Nr.	12513073
GTIN	4255752500803
Serienname	BYAM-S MINI
Kurzbeschreibung	LED-Deckenanbau-Downlight, 3CCT, Multipower 10/15 W, IP65, schaltbar
Material	Kunststoff
Farbe	weiß
Ausführung der Oberfläche	matt
Form	quadratisch
Länge	220 mm
Breite	220 mm
Aufbauhöhe	50 mm
Lieferumfang	inkl. Konverter mit Leistungs- und Farbtemperaturwahlmöglichkeit zum Anschluss an 230 V-Netzspannung, schaltbar
Nettogewicht	0,645 kg
Prüfzeichen	UKCA
Konformität	UKCA

Lichttechnik	
Farbtemperatur	3.000 K / 4.000 K / 5.700 K
Lichtfarbe	weiß
Lichtaustritt	direkt
Lichtstrom	1.425 lm
Systemeffizienz	95 lm/W
Farbwiedergabe	CRI > 80
Abstrahlwinkel	120°
Lichtverteilung	symmetrisch
Farbtemperatur einstellbar	Stufen

Betriebstechnik Leuchte	
Systemleistung	15 W
Spannungsart	AC
AC Nennspannung max.	230 V
Frequenz max.	50 Hz
Leuchtmittel	LED
Schutzklasse	II
Schutzart raumseitig	IP65
Dimmbar	Nein
Ansteuerung	schaltbar
Leuchtmittelwechsel möglich	Nein
Lebensdauer L70/B50 bei 25 °C	50.000 h

Montagetechnik	
Montageart	Anbaumontage
Montageort	Deckenmontage
Verstellbarkeit	nicht verstellbar
Schlagfestigkeit	IK10
Werkstoff der Abdeckung	Kunststoff opal

BYAM-S MINI LED-Deckenanbau-Downlight, 3CCT, Multipower

10/15 W, IP65, schaltbar

Artikel-Nr. 12513073

Licht.
Für Generationen.

Logistische Daten	
Bruttogewicht	0,695 kg
Länge Verpackung	230 mm
Breite Verpackung	230 mm
Höhe Verpackung	60 mm
Entsorgung am Ende der Lebensdauer	Das Produkt darf nicht mit dem Hausmüll entsorgt werden. Sie sind verpflichtet, solche Elektro-Altgeräte separat zu entsorgen. Informieren Sie sich bitte bei Ihrer Kommune über die Möglichkeiten der geregelten Entsorgung. Mit der getrennten Entsorgung führen Sie die Altgeräte dem Recycling oder anderen Formen der Wiederverwertung zu. Sie helfen damit zu vermeiden, dass u. U. belastende Stoffe in die Umwelt gelangen.