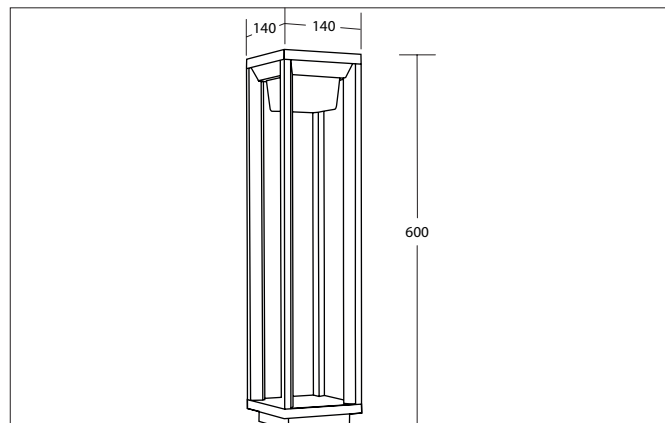


**LEVU LED-Pollerleuchte, IP54, H: 600 mm, schaltbar**  
 Artikel-Nr. 65382103

Licht.  
 Für Generationen.



**Ausschreibungstext**  
 sonstige LED-Pollerleuchte, IP54, H: 600 mm, schaltbar, Höhe 600 mm Gewicht 1,590 kg, mit rotationssymmetrisch tief-breit-strahlender Lichtstärkeverteilung. mit Fassung LED max: 6,6 W , Auslieferung ohne Leuchtmittel. Gehäusewerkstoff: Aluminiumdruckguss / Kunststoff, Farbe: graphit, zulässige Umgebungstemperatur (ta): -20 bis +45°C, Schutzklasse (EN 61140): I, Schutzart (DIN EN 60529): IP54. Zum Anschluss an ein externes Betriebsgerät, welches nicht im Lieferumfang der Leuchte enthalten ist. dimmbar.

Artikeldaten	
Artikel-Nr.	65382103
GTIN	4255752502715
Serienname	LEVU
Kurzbeschreibung	LED-Pollerleuchte, IP54, H: 600 mm, schaltbar
Material	Aluminiumdruckguss / Kunststoff
Farbe	graphit
Ausführung der Oberfläche	strukturiert
Form	sonstige
Aufbauhöhe	600 mm
Lieferumfang	inkl. Konverter zum Anschluss an 230 V-Netzspannung, schaltbar
Nettogewicht	1,590 kg

**LEVU LED-Pollerleuchte, IP54, H: 600 mm, schaltbar**

Artikel-Nr. 65382103

Licht.  
Für Generationen.

Lichttechnik	
Lichtfarbe	weiß
Lichtaustritt	direkt
Lichtstrom	425 lm
Systemeffizienz	64 lm/W
Farbwiedergabe	CRI > 80
Reflektor	ohne
Abstrahlwinkel	120°
Lichtverteilung	symmetrisch
Farbtemperatur einstellbar	Nein

Betriebstechnik Leuchte	
Systemleistung	6,6 W
Spannungsart	AC
AC Nennspannung max.	230 V
Frequenz max.	50 Hz
Frequenz min.	50 Hz
Leuchtmittel	LED
Ausführung	LED
Schutzklasse	I
Schutzart raumseitig	IP54
Umgebungstemperatur	-20 bis +45°C
Dimmbar	Nein
Leuchtmittelwechsel möglich	Ja

Montagetechnik	
Montageart	Anbaumontage
Montageort	Bodenmontage
Verstellbarkeit	nicht verstellbar
Schwenkwinkel	0°
Prüfzeichen	UKCA
Weitere Hinweise	Outdoor
Sprengring	ohne Sprengring

Logistische Daten	
Bruttogewicht	1,59 kg
Länge Verpackung	150 mm
Breite Verpackung	150 mm
Höhe Verpackung	610 mm
Entsorgung am Ende der Lebensdauer	Das Produkt darf nicht mit dem Hausmüll entsorgt werden. Sie sind verpflichtet, solche Elektro-Altgeräte separat zu entsorgen. Informieren Sie sich bitte bei Ihrer Kommune über die Möglichkeiten der geregelten Entsorgung. Mit der getrennten Entsorgung führen Sie die Altgeräte dem Recycling oder anderen Formen der Wiederverwertung zu. Sie helfen damit zu vermeiden, dass u. U. belastende Stoffe in die Umwelt gelangen.