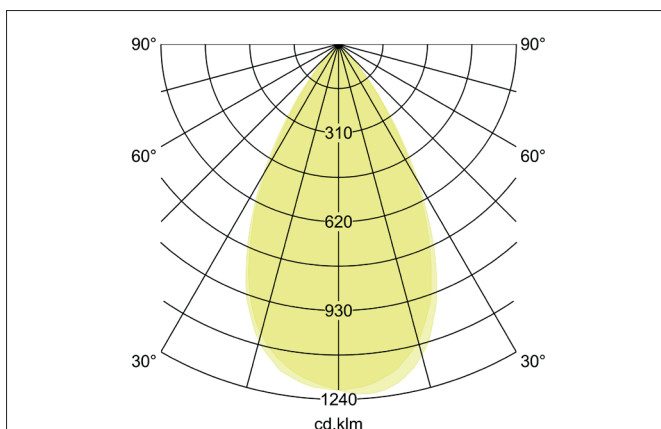
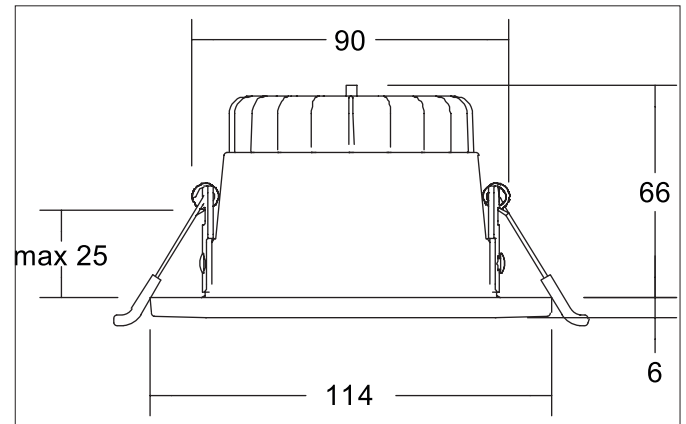


MUNA MICRO LED-Einbaudownlight, 3CCT, UGR<19, Phasenabschnitt dimmbar, Reflektor silber, facettiert
 Artikel-Nr. 12563073

Licht.
Für Generationen.



Ausschreibungstext

Rundes LED-Einbaudownlight, 3CCT, UGR<19, Phasenabschnitt dimmbar, Reflektor silber, facettiert, werkzeugloser Deckeneinbau mittels Einbaufedern. Deckenausschnitt Ø 90 mm, Einbautiefe 66 mm, Außendurchmesser 114 mm, Gewicht 0,225 kg, Reflektor silber mit rotationssymmetrisch tief-breit-strahlender Lichtstärkeverteilung. PC (Polycarbonat) opal Abdeckung. Bemessungslichtstrom 950 lm, UGR < 19, Bemessungsleistung 1 x 10 W, Lichtfarbe warmweiß bis tageslichtweiß, ähnlichste Farbtemperatur (CCT) 3.000 - 5.700 K, allgemeiner Farbwiedergabeindex CRI > 80, Lebensdauer L70/B10 bei 25 °C: 80.000 h, Gehäusewerkstoff: Aluminium / Polycarbonat / Stahl, Farbe: weiß, zulässige Umgebungstemperatur (ta): -20 °C - +25 °C, Schutzklasse (EN 61140): II, Schutzart (DIN EN 60529): IP20. Mit elektronischem Betriebsgerät, Phasenabschnitt dimmbar.

Produktvorteile

- Rundes Einbaudownlight aus Aluminium mit großzügig dimensioniertem Wärmemanagement.
- 3CCT: 3.000 K, 4.000 K oder 5.700 K einstellbar.
- Hochwertiger Aluminiumreflektor mit Linse.
- Einfache und werkzeuglose Montage.
- UGR < 19.
- Geringe Einbautiefe von 66 mm, Durchmesser von 114 mm, Deckenausschnitt 90-100 mm.
- Phasenabschnitt dimmbar.
- Abdeckring abnehmbar und gegen schwarzen Ring austauschbar (separates Zubehör).
- Ring in rund schwarz oder rund weiß auch mit zusätzlichem, abgehängtem Floatglas (teilmattiert) lieferbar (separates Zubehör).
- Abdeckrahmen auch in quadratisch in schwarz oder weiss statt rund lieferbar (separates Zubehör).

MUNA MICRO LED-Einbaudownlight, 3CCT, UGR<19, Phasenabschnitt dimmbar, Reflektor silber, facettiert
 Artikel-Nr. 12563073

Licht.
Für Generationen.

| Artikeldaten | |
|---------------------------|--|
| Artikel-Nr. | 12563073 |
| GTIN | 4255752500858 |
| Serienname | MUNA MICRO |
| Kurzbeschreibung | LED-Einbaudownlight, 3CCT, UGR<19, Phasenabschnitt dimmbar, Reflektor silber, facettiert |
| Material | Aluminium / Polycarbonat / Stahl |
| Farbe | weiß |
| Ausführung der Oberfläche | matt |
| Form | rund |
| Außendurchmesser | 114 mm |
| Einbaudurchmesser | 90 mm |
| Einbautiefe | 66 mm |
| Aufbauhöhe | 6 mm |
| Lieferumfang | inkl. Konverter zum Anschluss an 230 V-Netzspannung, Phasenabschnitt dimmbar mit Schalter zur Farbtemperatúrauswahl: 3.000 K / 4.000 K / 5.700 K |
| Nettogewicht | 0,225 kg |
| Konformität | CE, UKCA |

| Lichttechnik | |
|----------------------------|-----------------------------|
| Farbtemperatur | 3.000 K / 4.000 K / 5.700 K |
| Lichtaustritt | direkt |
| Lichtstrom | 950 lm |
| Systemeffizienz | 95 lm/W |
| Farbwiedergabe | CRI > 80 |
| Reflektor | facettiert |
| Reflektorfarbe | silber |
| Abstrahlwinkel | 60° |
| Blendungsbewertung | UGR < 19 |
| Lichtverteilung | symmetrisch |
| Farbtemperatur einstellbar | Stufen |

| Betriebstechnik Leuchte | |
|-----------------------------|---|
| Systemleistung | 10 W |
| Spannungsart | AC |
| AC Nennspannung max. | 230 V |
| Frequenz max. | 50 Hz |
| Leuchtmittel | LED |
| Schutzklasse | II |
| Schutzart raumseitig | IP20 |
| Dimmbar | Ja |
| Ansteuerung | Phasenabschnitt |
| Leuchtmittelwechsel möglich | Die Lichtquelle dieser Leuchte darf nur vom Hersteller oder einem von ihm beauftragten Servicetechniker oder einer vergleichbar qualifizierten Person ersetzt werden. |

| Montagetechnik | |
|------------------------------------|---------------------------------------|
| Montageart | Einbaumontage |
| Montageort | Deckenmontage |
| Verstellbarkeit | nicht verstellbar |
| Max. Deckenstärke | 25 mm |
| Weitere Hinweise | keine Abdeckung mit Wärmedämmmaterial |
| Werkstoff der Abdeckung | PC (Polycarbonat) opal |
| Geeignet für Durchgangsverdrahtung | Ja, mit optionalem Zubehör |

MUNA MICRO LED-Einbaudownlight, 3CCT, UGR<19, Phasenabschnitt dimmbar, Reflektor silber, facettiert
 Artikel-Nr. 12563073

Licht.
 Für Generationen.

| Logistische Daten | |
|------------------------------------|---|
| Bruttogewicht | 0,313 kg |
| Länge Verpackung | 130 mm |
| Breite Verpackung | 130 mm |
| Höhe Verpackung | 85 mm |
| Entsorgung am Ende der Lebensdauer | Das Produkt darf nicht mit dem Hausmüll entsorgt werden. Sie sind verpflichtet, solche Elektro-Altgeräte separat zu entsorgen. Informieren Sie sich bitte bei Ihrer Kommune über die Möglichkeiten der geregelten Entsorgung. Mit der getrennten Entsorgung führen Sie die Altgeräte dem Recycling oder anderen Formen der Wiederverwertung zu. Sie helfen damit zu vermeiden, dass u. U. belastende Stoffe in die Umwelt gelangen. |

| Lieferbares Zubehör | |
|---|---|
|  | Artikel-Nr.: 81215070 Vorsatzelement quadratisch, zu 12563 Abmessung: 114 mm x 114 mm x 6 mm |
|  | Artikel-Nr.: 81215080 Vorsatzelement quadratisch, zu 12563 Abmessung: 114 mm x 114 mm x 6 mm |
|  | Artikel-Nr.: 81210080 Vorsatzelement rund, zu 12563 Abmessung: 114 mm x 6 mm |
|  | Artikel-Nr.: 81220070 Vorsatzelement rund, mit abgehängtem Floatglas teilmattiert, zu 12563 Abmessung: 114 mm x 22 mm |
|  | Artikel-Nr.: 81220080 Vorsatzelement rund, mit abgehängtem Floatglas teilmattiert, zu 12563 Abmessung: 114 mm x 22 mm |
|  | Artikel-Nr.: 83330000 Anschlussbox 230 V AC, 3-polig (schaltbar / Phasenabschnitt) Abmessung: 80 mm x 41 mm x 34 mm |