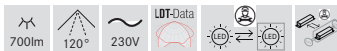
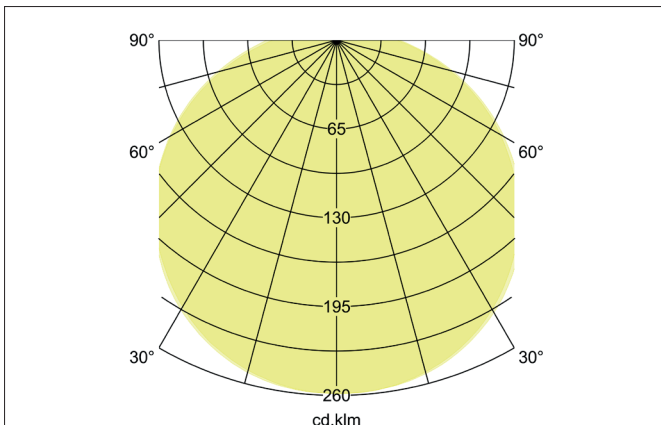
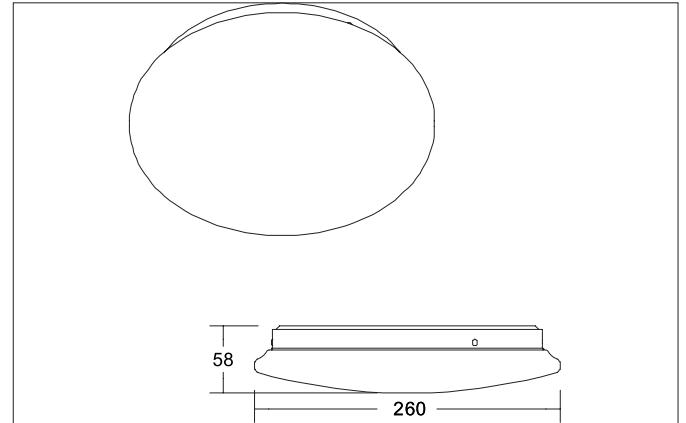


PANAY MINI LED-Deckenanbau-Downlight, 3CCT, Phasenabschnitt

dimmbar

Artikel-Nr. 12573073

Licht.
Für Generationen.



Ausschreibungstext

LED-Deckenanbau-Downlight, 3CCT, Phasenabschnitt dimmbar, Leuchtdurchmesser 260 mm, Höhe 58 mm Gewicht 0,190 kg, mit rotationssymmetrisch tief-breit-strahlender Lichtstärkeverteilung. opale Kunststoff- Abdeckung. Bemessungslichtstrom 700 lm, Bemessungsleistung 1 x 12 W, Lichtfarbe warmweiß bis tageslichtweiß, ähnlichste Farbtemperatur (CCT) 3.000 - 6.000 K, allgemeiner Farbwiedergabeindex CRI > 80, Lebensdauer L70/B50 bei 25 °C: 50.000 h, Gehäusewerkstoff: Stahl / Kunststoff, Farbe: weiß, zulässige Umgebungstemperatur (ta): -20 °C - +25 °C, Schutzklasse (EN 61140): I, Schutzart (DIN EN 60529): IP20, Stoßfestigkeitsgrad nach IEC62262: IK05. Mit elektronischem Betriebsgerät, Phasenabschnitt dimmbar.

Produktvorteile

- Preisinteressante Decken- oder Wandanbauleuchte in runder Bauform.
- 3CCT: drei verschiedene Farbtemperaturen einstellbar: 3.000 K, 4.000 K oder 6.000 K.
- Drei verschiedene Größen verfügbar.
- Zusätzlich in Ausführung „mit Mikrowellen-Sensor“ verfügbar.
- Phasenabschnitt dimmbar.

PANAY MINI LED-Deckenanbau-Downlight, 3CCT, Phasenabschnitt**dimmbar**

Artikel-Nr. 12573073

Licht.
Für Generationen.

Artikeldaten	
Artikel-Nr.	12573073
GTIN	4255752500629
Serienname	PANAY MINI
Kurzbeschreibung	LED-Deckenanbau-Downlight, 3CCT, Phasenabschnitt dimmbar
Material	Stahl / Kunststoff
Farbe	weiß
Ausführung der Oberfläche	glänzend
Form	rund
Außendurchmesser	260 mm
Aufbauhöhe	58 mm
Lieferumfang	inkl. Konverter zum Anschluss an 230 V-Netzspannung, Phasenabschnitt dimmbar
Nettogewicht	0,190 kg
Konformität	UKCA

Lichttechnik	
Farbtemperatur	3.000 K / 4.000 K / 6.000 K
Lichtfarbe	weiß
Lichtaustritt	direkt
Lichtstrom	700 lm
Systemeffizienz	58 lm/W
Farbwiedergabe	CRI > 80
Abstrahlwinkel	120°
Lichtverteilung	symmetrisch
Farbtemperatur einstellbar	Stufen

Betriebstechnik Leuchte	
Systemleistung	12 W
Spannungsart	AC
AC Nennspannung max.	230 V
Frequenz max.	50 Hz
Leuchtmittel	LED
Schutzklasse	I
Schutzart raumseitig	IP20
Dimmbar	Ja
Ansteuerung	Phasenabschnitt
Leuchtmittelwechsel möglich	Die Lichtquelle dieser Leuchte darf nur vom Hersteller oder einem von ihm beauftragten Servicetechniker oder einer vergleichbar qualifizierten Person ersetzt werden.
Lebensdauer L70/B50 bei 25 °C	50.000 h

Montagetechnik	
Montageart	Anbaumontage
Montageort	Deckenmontage
Verstellbarkeit	nicht verstellbar
Schlagfestigkeit	IK05
Werkstoff der Abdeckung	Kunststoff opal

Logistische Daten	
Bruttogewicht	0,23 kg
Länge Verpackung	270 mm
Breite Verpackung	270 mm
Höhe Verpackung	65 mm
Entsorgung am Ende der Lebensdauer	Das Produkt darf nicht mit dem Hausmüll entsorgt werden. Sie sind verpflichtet, solche Elektro-Altgeräte separat zu entsorgen. Informieren Sie sich bitte bei Ihrer Kommune über die Möglichkeiten der geregelten Entsorgung. Mit der getrennten Entsorgung führen Sie die Altgeräte dem Recycling oder anderen Formen der Wiederverwertung zu. Sie helfen damit zu vermeiden, dass u. U. belastende Stoffe in die Umwelt gelangen.